

# Pulpitowa aparatura sterująca Ex9P1



- Pulpitowa aparatura sterująca
- Wykonanie zgodne z IEC / EN 60947-5-1
- Różne rodzaje główek
- Łatwy montaż na standardowym panelu z wycięciem 22 mm
- Stopień ochrony IP65
- Wygodny montaż i demontaż
- Lampki LED o wysokiej luminancji
- Możliwość dowolnej kombinacji główek, styków, diod LED zgodnie z wymaganiami

Pulpitowa aparatura sterująca linii Ex9P1 przeznaczona jest do różnych pulpitów sterowniczych, paneli operatorskich lub części obwodu sterowania maszynami, jak również stanowią funkcje kontrolne w tablicach rozdzielczych. Zaprojektowane zostały jako urządzenia kompaktowe, składające się z różnych elementów: główek, adaptera, styków oraz diod LED. Części te mogą być dowolnie łączone w celu zrealizowania danych zadań.

Dla wersji półprzezroczystej (podświetlanej) zastosowano diody LED o wysokiej luminancji. Zapewnia to niezawodne wskazania podłączonego obwodu, zmniejsza zużycie energii i wydłuża żywotność.

Główki zostały zaprojektowane w jasnych, wyraźnych kolorach i gładkiej powierzchni. Dostępne są w wielu różnych kolorach i kształtach.

## Klucz doboru



## Certyfikaty



# Pulpitowa aparatura sterująca Ex9P1

## Przeгляд rodzajów główek



Przyciski płaskie  
Ex9P1 F



Przyciski wystające  
Ex9P1 R



Przyciski dwukolorowe  
Ex9P1 D



Przyciski grzybkowe  
Ex9P1 M



Grzybkowe wyłączniki  
awaryjne  
Ex9P1 H



Przełączniki piórkowe  
Ex9P1 S

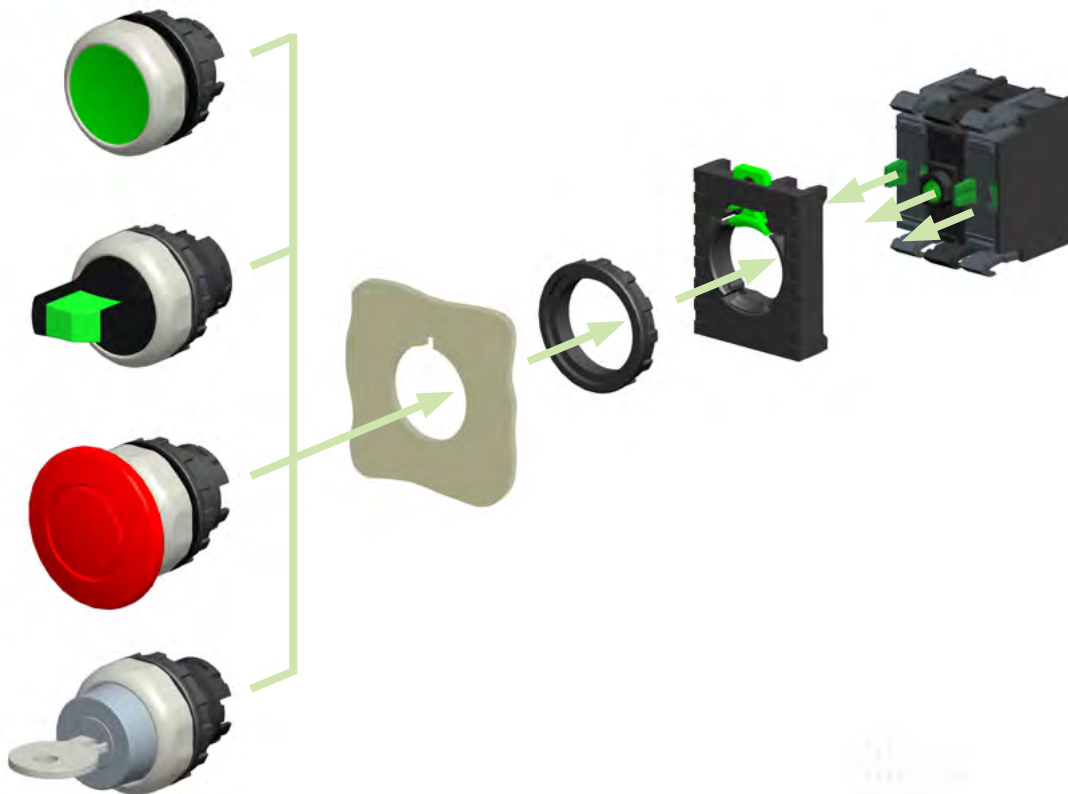


Przełączniki z kluczem  
Ex9P1 SK



Lampki sygnalizacyjne  
Ex9P1 P

## Zasada montażu



# Pulpitowa aparatura sterująca Ex9P1

## Przyciski płaskie

- Z samopowrotem
- Bez nadruku na powierzchni przycisku
- Elementy wykonawcze i adapter do zamówienia osobno
- W zakresie dostawy: przycisk płaski z aluminiowym pierścieniem



Kolor	Możliwość podświetlenia	Nr artykułu	Typ	Pakowanie
biały	nie	105612	Ex9P1 F w	1/20/360
czarny	nie	105613	Ex9P1 F k	1/20/360
zielony	nie	105614	Ex9P1 F g	1/20/360
czerwony	nie	105615	Ex9P1 F r	1/20/360
żółty	nie	105616	Ex9P1 F y	1/20/360
niebieski	nie	105617	Ex9P1 F b	1/20/360
przezroczysty	tak	105618	Ex9P1 FI w	1/20/360
zielony	tak	105619	Ex9P1 FI g	1/20/360
czerwony	tak	105620	Ex9P1 FI r	1/20/360
żółty	tak	105621	Ex9P1 FI y	1/20/360
niebieski	tak	105622	Ex9P1 FI b	1/20/360

## Przyciski wystające

- Z samopowrotem
- Bez nadruku na powierzchni przycisku
- Elementy wykonawcze i adapter do zamówienia osobno
- W zakresie dostawy: przycisk wystający z aluminiowym pierścieniem



Kolor	Możliwość podświetlenia	Nr artykułu	Typ	Pakowanie
biały	nie	105623	Ex9P1 R w	1/10/320
czarny	nie	105624	Ex9P1 R k	1/10/320
zielony	nie	105625	Ex9P1 R g	1/10/320
czerwony	nie	105626	Ex9P1 R r	1/10/320
żółty	nie	105627	Ex9P1 R y	1/10/320
niebieski	nie	105628	Ex9P1 R b	1/10/320
przezroczysty	tak	105629	Ex9P1 RI w	1/10/320
zielony	tak	105630	Ex9P1 RI g	1/10/320
czerwony	tak	105631	Ex9P1 RI r	1/10/320
żółty	tak	105632	Ex9P1 RI y	1/10/320
niebieski	tak	105633	Ex9P1 RI b	1/10/320

# Pulpitowa aparatura sterująca Ex9P1

## Przyciski grzybkowe, 40 mm

- Z samopowrotem
- Bez nadruku na powierzchni przycisku
- Elementy wykonawcze i adapter do zamówienia osobno
- W zakresie dostawy: przycisk grzybkowy z aluminiowym pierścieniem



Kolor	Możliwość podświetlenia	Nr artykułu	Typ	Pakowanie
biały	nie	105634	Ex9P1 M w	1/10/210
czarny	nie	105635	Ex9P1 M k	1/10/210
zielony	nie	105636	Ex9P1 M g	1/10/210
czerwony	nie	105637	Ex9P1 M r	1/10/210
żółty	nie	105638	Ex9P1 M y	1/10/210
niebieski	nie	105639	Ex9P1 M b	1/10/210
przezroczysty	tak	105640	Ex9P1 Ml w	1/10/210
zielony	tak	105641	Ex9P1 Ml g	1/10/210
czerwony	tak	105642	Ex9P1 Ml r	1/10/210
żółty	tak	105643	Ex9P1 Ml y	1/10/210
niebieski	tak	105644	Ex9P1 Ml b	1/10/210

## Przyciski grzybkowe, 60 mm

- Z samopowrotem
- Bez nadruku na powierzchni przycisku
- Elementy wykonawcze i adapter do zamówienia osobno
- W zakresie dostawy: przycisk grzybkowy z aluminiowym pierścieniem



Kolor	Możliwość podświetlenia	Nr artykułu	Typ	Pakowanie
biały	nie	105645	Ex9P1 M6 w	1/5/90
czarny	nie	105646	Ex9P1 M6 k	1/5/90
zielony	nie	105647	Ex9P1 M6 g	1/5/90
czerwony	nie	105648	Ex9P1 M6 r	1/5/90
żółty	nie	105649	Ex9P1 M6 y	1/5/90
niebieski	nie	105650	Ex9P1 M6 b	1/5/90
przezroczysty	tak	105651	Ex9P1 M6l w	1/5/90
zielony	tak	105652	Ex9P1 M6l g	1/5/90
czerwony	tak	105653	Ex9P1 M6l r	1/5/90
żółty	tak	105654	Ex9P1 M6l y	1/5/90
niebieski	tak	105655	Ex9P1 M6l b	1/5/90

# Pulpitowa aparatura sterująca Ex9P1

## Grzybkowe wyłączniki awaryjne

- Bez samopowrotu (zachowuje swoją funkcję do momentu zwolnienia przez obrót)
- Elementy wykonawcze i adapter do zamówienia osobno
- W zakresie dostawy: grzybkowy wyłącznik awaryjny



Kolor	Średnica	Podświetlanie	Nr artykułu	Typ	Pakowanie
czerwony	40 mm	nie	105656	Ex9P1 H r	1/10/210
czerwony	60 mm	nie	105657	Ex9P1 H6 r	1/5/90

## Naklejka wyłącznika awaryjnego

- Kolor żółty, okrągły kształt
- Z otworem na urządzenia instalowane na standardowym panelu 22 mm
- Różne warianty średnic
- Samoprzylepne, elastyczne tworzywo sztuczne
- Możliwość wyboru napisu w różnych językach

Średnica	Druk (język)	Nr artykułu	Typ	Pakowanie		
 107869	60 mm	pusty	107868	Ex9P1 H S6EMPTY	1/10	
	60 mm	symbol „emergency stop“	107869	Ex9P1 H S6EMS	1/10	
	60 mm	EN	106791	Ex9P1 H S6EN	1/10	
	60 mm	CZ	106792	Ex9P1 H S6CZ	1/10	
	60 mm	SK	106793	Ex9P1 H S6SK	1/10	
	60 mm	PL	106794	Ex9P1 H S6PL	1/10	
	60 mm	RO	106795	Ex9P1 H S6RO	1/10	
	60 mm	DE	106796	Ex9P1 H S6DE	1/10	
	60 mm	FR	106797	Ex9P1 H S6FR	1/10	
	60 mm	ES	106798	Ex9P1 H S6ES	1/10	
	60 mm	IT	106799	Ex9P1 H S6IT	1/10	
	60 mm	RU	106800	Ex9P1 H S6RU	1/10	
	60 mm	BG	106801	Ex9P1 H S6BG	1/10	
	60 mm	RS	106802	Ex9P1 H S6RS	1/10	
 106791	60 mm	HU	106803	Ex9P1 H S6HU	1/10	
	60 mm	LT	106804	Ex9P1 H S6LT	1/10	
	60 mm	LV	106805	Ex9P1 H S6LV	1/10	
	60 mm	EE	106806	Ex9P1 H S6EE	1/10	
	 106794	90 mm	pusty	107870	Ex9P1 H S9EMPTY	1/10
		90 mm	symbol „emergency stop“	107871	Ex9P1 H S9EMS	1/10
		90 mm	EN	106807	Ex9P1 H S9EN	1/10
		90 mm	CZ	106808	Ex9P1 H S9CZ	1/10
		90 mm	SK	106809	Ex9P1 H S9SK	1/10
		90 mm	PL	106810	Ex9P1 H S9PL	1/10
		90 mm	RO	106811	Ex9P1 H S9RO	1/10
		90 mm	DE	106812	Ex9P1 H S9DE	1/10
		90 mm	FR	106813	Ex9P1 H S9FR	1/10
		90 mm	ES	106814	Ex9P1 H S9ES	1/10
90 mm		IT	106815	Ex9P1 H S9IT	1/10	
90 mm		RU	106816	Ex9P1 H S9RU	1/10	
90 mm		BG	106817	Ex9P1 H S9BG	1/10	
90 mm		RS	106818	Ex9P1 H S9RS	1/10	
90 mm		HU	106819	Ex9P1 H S9HU	1/10	
90 mm		LT	106820	Ex9P1 H S9LT	1/10	
90 mm		LV	106821	Ex9P1 H S9LV	1/10	
90 mm		EE	106822	Ex9P1 H S9EE	1/10	

# Pulpitowa aparatura sterująca Ex9P1

## 2-pozycyjne przełączniki piórkowe

- Przełącznik obrotowy z uchwytem
- Kąt między pozycjami 60°
- Bez nadruku na powierzchni przełącznika
- Elementy wykonawcze i adapter do zamówienia osobno
- W zakresie dostawy: przełącznik z aluminiowym pierścieniem

### Bez samopowrotu



Ilość pozycji	Kolor	Możliwość podświetlania	Nr artykułu	Typ	Pakowanie
2	biały	nie	105665	Ex9P1 S w	1/10/320
2	czarny	nie	105666	Ex9P1 S k	1/10/320
2	zielony	nie	105667	Ex9P1 S g	1/10/320
2	czerwony	nie	105668	Ex9P1 S r	1/10/320
2	żółty	nie	105669	Ex9P1 S y	1/10/320
2	niebieski	nie	105670	Ex9P1 S b	1/10/320
2	przezroczysty	tak	105671	Ex9P1 SI w	1/10/320
2	zielony	tak	105672	Ex9P1 SI g	1/10/320
2	czerwony	tak	105673	Ex9P1 SI r	1/10/320
2	żółty	tak	105674	Ex9P1 SI y	1/10/320
2	niebieski	tak	105675	Ex9P1 SI b	1/10/320

### Z samopowrotem



Ilość pozycji	Kolor	Możliwość podświetlania	Nr artykułu	Typ	Pakowanie
2	biały	nie	105511	Ex9P1 SS w	1/10/320
2	czarny	nie	105512	Ex9P1 SS k	1/10/320
2	zielony	nie	105513	Ex9P1 SS g	1/10/320
2	czerwony	nie	105514	Ex9P1 SS r	1/10/320
2	żółty	nie	105515	Ex9P1 SS y	1/10/320
2	niebieski	nie	105516	Ex9P1 SS b	1/10/320
2	przezroczysty	tak	105517	Ex9P1 SSI w	1/10/320
2	zielony	tak	105518	Ex9P1 SSI g	1/10/320
2	czerwony	tak	105519	Ex9P1 SSI r	1/10/320
2	żółty	tak	105520	Ex9P1 SSI y	1/10/320
2	niebieski	tak	105521	Ex9P1 SSI b	1/10/320

# Pulpitowa aparatura sterująca Ex9P1

## 3-pozycyjne przełączniki piórkowe

- Przełącznik obrotowy z uchwytem
- Kąt między pozycjami 60°
- Bez nadruku na powierzchni przełącznika
- Elementy wykonawcze i adapter do zamówienia osobno
- W zakresie dostawy: przełącznik z aluminiowym pierścieniem

### Bez samopowrotu



Ilość pozycji	Kolor	Możliwość podświetlenia	Nr artykułu	Typ	Pakowanie
3	biały	nie	105677	Ex9P1 S3 w	1/10/320
3	czarny	nie	105678	Ex9P1 S3 k	1/10/320
3	zielony	nie	105679	Ex9P1 S3 g	1/10/320
3	czerwony	nie	105680	Ex9P1 S3 r	1/10/320
3	żółty	nie	105681	Ex9P1 S3 y	1/10/320
3	niebieski	nie	105682	Ex9P1 S3 b	1/10/320
3	przezroczysty	tak	105683	Ex9P1 S3l w	1/10/320
3	zielony	tak	105684	Ex9P1 S3l g	1/10/320
3	czerwony	tak	105685	Ex9P1 S3l r	1/10/320
3	żółty	tak	105686	Ex9P1 S3l y	1/10/320
3	niebieski	tak	105687	Ex9P1 S3l b	1/10/320

### Z samopowrotem



Ilość pozycji	Kolor	Możliwość podświetlenia	Nr artykułu	Typ	Pakowanie
3	biały	nie	105522	Ex9P1 SS3 w	1/10/320
3	czarny	nie	105523	Ex9P1 SS3 k	1/10/320
3	zielony	nie	105524	Ex9P1 SS3 g	1/10/320
3	czerwony	nie	105525	Ex9P1 SS3 r	1/10/320
3	żółty	nie	105526	Ex9P1 SS3 y	1/10/320
3	niebieski	nie	105527	Ex9P1 SS3 b	1/10/320
3	przezroczysty	tak	105528	Ex9P1 SS3l w	1/10/320
3	zielony	tak	105529	Ex9P1 SS3l g	1/10/320
3	czerwony	tak	105530	Ex9P1 SS3l r	1/10/320
3	żółty	tak	105531	Ex9P1 SS3l y	1/10/320
3	niebieski	tak	105532	Ex9P1 SS3l b	1/10/320

# Pulpitowa aparatura sterująca Ex9P1

## 3-pozycyjne przełączniki piórkowe

- Przełącznik obrotowy z uchwytem
- Kąt między pozycjami 60°
- Bez nadruku na powierzchni przełącznika
- Elementy wykonawcze i adapter do zamówienia osobno
- W zakresie dostawy: przełącznik z aluminiowym pierścieniem

*Bez samopowrotu-z samopowrotem*



Ilość pozycji	Kolor	Możliwość podświetlania	Nr artykułu	Typ	Pakowanie
3	biały	nie	105544	Ex9P1 SMS3 w	1/10/320
3	czarny	nie	105545	Ex9P1 SMS3 k	1/10/320
3	zielony	nie	105546	Ex9P1 SMS3 g	1/10/320
3	czerwony	nie	105547	Ex9P1 SMS3 r	1/10/320
3	żółty	nie	105548	Ex9P1 SMS3 y	1/10/320
3	niebieski	nie	105549	Ex9P1 SMS3 b	1/10/320
3	przezroczysty	tak	105550	Ex9P1 SMS3l w	1/10/320
3	zielony	tak	105551	Ex9P1 SMS3l g	1/10/320
3	czerwony	tak	105552	Ex9P1 SMS3l r	1/10/320
3	żółty	tak	105553	Ex9P1 SMS3l y	1/10/320
3	niebieski	tak	105554	Ex9P1 SMS3l b	1/10/320

*Z samopowrotem -bez samopowrotu-*



Ilość pozycji	Kolor	Możliwość podświetlania	Nr artykułu	Typ	Pakowanie
3	biały	nie	105533	Ex9P1 SSM3 w	1/10/320
3	czarny	nie	105534	Ex9P1 SSM3 k	1/10/320
3	zielony	nie	105535	Ex9P1 SSM3 g	1/10/320
3	czerwony	nie	105536	Ex9P1 SSM3 r	1/10/320
3	żółty	nie	105537	Ex9P1 SSM3 y	1/10/320
3	niebieski	nie	105538	Ex9P1 SSM3 b	1/10/320
3	przezroczysty	tak	105539	Ex9P1 SSM3l w	1/10/320
3	zielony	tak	105540	Ex9P1 SSM3l g	1/10/320
3	czerwony	tak	105541	Ex9P1 SSM3l r	1/10/320
3	żółty	tak	105542	Ex9P1 SSM3l y	1/10/320
3	niebieski	tak	105543	Ex9P1 SSM3l b	1/10/320



# Pulpitowa aparatura sterująca Ex9P1

## 2-pozycyjne przełączniki z kluczykiem

- Przełącznik obrotowy z kluczykiem
- Kąt między pozycjami 60°
- Kluczyk można wyjąć bez względu na pozycję
- Kluczyki pasują do wszystkich zamówionych sztuk
- Bez nadruku na powierzchni przełącznika
- Elementy wykonawcze i adapter do zamówienia osobno
- W zakresie dostawy: przełącznik z aluminium pierścieniem, 2 kluczyki

*Bez samopowrotu*



Ilość pozycji	Nr artykułu	Typ	Pakowanie
2	105676	Ex9P1 SK	1/10/320

*Z samopowrotem*



Ilość pozycji	Nr artykułu	Typ	Pakowanie
2	105555	Ex9P1 SSK	1/10/320

# Pulpitowa aparatura sterująca Ex9P1

## 3-pozycyjne przełączniki z kluczykiem

- Przełącznik obrotowy z kluczykiem
- Kąt między pozycjami 60°
- Kluczyk można wyjąć bez względu na pozycję
- Kluczyki pasują do wszystkich zamówionych sztuk
- Bez nadruku na powierzchni przełącznika
- Elementy wykonawcze i adapter do zamówienia osobno
- W zakresie dostawy: przełącznik z aluminiowym pierścieniem, 2 kluczyki

### Bez samopowrotu



Ilość pozycji	Nr artykułu	Typ	Pakowanie
3	105688	Ex9P1 S3K	1/10/320

### Z samopowrotem



Ilość pozycji	Nr artykułu	Typ	Pakowanie
3	105556	Ex9P1 SS3K	1/10/320

### Bez samopowrotu-z samopowrotem



Ilość pozycji	bez samopowrotu	Nr artykułu	Typ	Pakowanie
3	w prawo	105557	Ex9P1 SSM3K	1/10/320
3	w lewo	105558	Ex9P1 SMS3K	1/10/320

# Pulpitowa aparatura sterująca Ex9P1

## Przyciski dwukolorowe

- Z samopowrotem
- Środkowa część (biała) podświetlana i boczne półprzezroczyste w Ex9P1 DI gr
- Bez nadruku na powierzchni przycisku
- Elementy wykonawcze i adapter do zamówienia osobno
- W zakresie dostawy: przycisk dwukolorowy



Kolor	Możliwość podświetlania	Nr artykułu	Typ	Pakowanie
zielony+czerwony	nie	105658	Ex9P1 D gr	1/10/120
zielony+czerwony	tak	105659	Ex9P1 DI gr	1/10/120

## Główki lampki sygnalizacyjnej

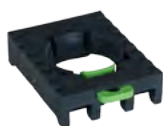
- Różne kolory
- Bez nadruku na powierzchni lampki
- Elementy wykonawcze i adapter do zamówienia osobno
- W zakresie dostawy: lampka sygnalizacyjna z aluminiowym pierścieniem



Kolor	Nr artykułu	Typ	Pakowanie
biały	105660	Ex9P1 PI w	1/20/360
zielony	105661	Ex9P1 PI g	1/20/360
czerwony	105662	Ex9P1 PI r	1/20/360
żółty	105663	Ex9P1 PI y	1/20/360
niebieski	105664	Ex9P1 PI b	1/20/360

## Adapter

- Kompatybilna ze wszystkimi rodzajami główek, stykami i diodami LED
- Montaż pod płytą
- Maksymalnie 3 styki (lub 2 styki + 1 dioda LED)
- Umożliwia łączenie główek z elementami wykonawczymi



Opis	Nr artykułu	Typ	Pakowanie
Adapter dla 3 elementów	105611	Ex9P1 B3	1/60/1080

## Element mocujący dodatkowy styk

- Umieszczany w środkowej części urządzenia (zamiast diody LED)
- Przystosowany do Ex9P1 F\*, R\*, M\*



Opis	Nr artykułu	Typ	Pakowanie
Element mocujący dodatkowy styk	105580	Ex9P1 MC	1/60/1080

# Pulpitowa aparatura sterująca Ex9P1

## Styki

- Styki pojedyncze
- Styki zwierne (NO) lub rozwierne (NC)
- Kolor ruchomego elementu styku zależny od typu styku
- Możliwość połączenia maksymalnie dwóch styków w stosie
- Do mocowania na adapterze
- Możliwość montażu w dowolnej pozycji na podstawie, pozycja środkowa musi być łączona z Ex9P1 MC



Styki	Kolor	Nr artykułu	Typ	Pakowanie
1 NO	zielony	105578	Ex9P1 1NO	1/90/1620
1 NC	czerwony	105579	Ex9P1 1NC	1/90/1620

## Diody LED

- Różne kolory oraz napięcia znamionowe
- Do montażu na środkowej pozycji adaptera
- Przystosowane do wszystkich podświetlanych główek
- Do mocowania na adapterze



Kolor	Napięcie znamionowe	Nr artykułu	Typ	Pakowanie
biały	6 V AC/DC	105581	Ex9P1 LEDw 6V AC/DC	1/60/1080
biały	12 V AC/DC	105582	Ex9P1 LEDw 12V AC/DC	1/60/1080
biały	24 V AC/DC	105583	Ex9P1 LEDw 24V AC/DC	1/60/1080
biały	36 V AC/DC	105584	Ex9P1 LEDw 36V AC/DC	1/60/1080
biały	110-230 V AC/DC	105585	Ex9P1 LEDw 110V-230V AC	1/60/1080
czerwony	6 V AC/DC	105587	Ex9P1 LEDr 6V AC/DC	1/60/1080
czerwony	12 V AC/DC	105588	Ex9P1 LEDr 12V AC/DC	1/60/1080
czerwony	24 V AC/DC	105589	Ex9P1 LEDr 24V AC/DC	1/60/1080
czerwony	36 V AC/DC	105590	Ex9P1 LEDr 36V AC/DC	1/60/1080
czerwony	110-230 V AC/DC	105591	Ex9P1 LEDr 110V-230V AC	1/60/1080
zielony	6 V AC/DC	105593	Ex9P1 LEDg 6V AC/DC	1/60/1080
zielony	12 V AC/DC	105594	Ex9P1 LEDg 12V AC/DC	1/60/1080
zielony	24 V AC/DC	105595	Ex9P1 LEDg 24V AC/DC	1/60/1080
zielony	36 V AC/DC	105596	Ex9P1 LEDg 36V AC/DC	1/60/1080
zielony	110-230 V AC/DC	105597	Ex9P1 LEDg 110V-230V AC	1/60/1080
żółty	6 V AC/DC	105599	Ex9P1 LEDy 6V AC/DC	1/60/1080
żółty	12 V AC/DC	105600	Ex9P1 LEDy 12V AC/DC	1/60/1080
żółty	24 V AC/DC	105601	Ex9P1 LEDy 24V AC/DC	1/60/1080
żółty	36 V AC/DC	105602	Ex9P1 LEDy 36V AC/DC	1/60/1080
żółty	110-230 V AC/DC	105603	Ex9P1 LEDy 110V-230V AC	1/60/1080
niebieski	6 V AC/DC	105605	Ex9P1 LEDb 6V AC/DC	1/60/1080
niebieski	12 V AC/DC	105606	Ex9P1 LEDb 12V AC/DC	1/60/1080
niebieski	24 V AC/DC	105607	Ex9P1 LEDb 24V AC/DC	1/60/1080
niebieski	36 V AC/DC	105608	Ex9P1 LEDb 36V AC/DC	1/60/1080
niebieski	110-230 V AC/DC	105609	Ex9P1 LEDb 110V-230V AC	1/60/1080

# Pulpitowa aparatura sterująca Ex9P1

## Tabliczki funkcyjne

- Różne wersje tabliczek
- Uchwyt i tabliczkę należy zamawiać oddzielnie
- Srebrne naklejki z tworzywa sztucznego
- Samoprzylepne – mogą być naklejane do uchwytu lub umieszczony pod spodem z przezroczystą pokrywą
- Standardowy kolor druku i tabliczek określonych przez klienta: czarny
- Warianty etykiet definiowane przez klientów (minimum zamówienia to 7 sztuk lub wielokrotność, druk może być różny dla każdej sztuki)



Opis	Nr artykułu	Typ	Pakowanie
Uchwyt na tabliczki	106776	Ex9P1 S SH	1
<b>Drukowanie tabliczek</b>			
Pusta tabliczka (25x11 mm)	106777	Ex9P1 S S0	10
OFF - ON	106778	Ex9P1 S S1	10
0 - I	106779	Ex9P1 S S2	10
I - 0 - II	106780	Ex9P1 S S3	10
STOP - START	106781	Ex9P1 S S4	10
0 - 1	106782	Ex9P1 S S5	10
1 - 0 - 2	106783	Ex9P1 S S6	10
STOP	106784	Ex9P1 S S7	10
START	106785	Ex9P1 S S8	10
ON	106786	Ex9P1 S S9	10
OFF	106787	Ex9P1 S S10	10
RUN	106788	Ex9P1 S S11	10
AUTO	106789	Ex9P1 S S12	10
FAULT	106790	Ex9P1 S S13	10
Określony wzór nadruku*	107876	Ex9P1 S S_USER	7

<sup>\*)</sup> Zamówienie zdefiniowanego wzoru przez klienta:

- Pozycję 107876 należy zamówić
- Dołączyć informację o wymaganej treści, która ma znaleźć się na etykietach. Każda naklejka może być inna.
- Minimalna ilość zamówienia to 7 sztuk lub wielokrotność
- W przypadku druku symbolu graficznego, należy dostarczyć wzór (plik w formatach pdf, ai, jpg, png, etc.)
- Pozycja naklejki (standardowa pozioma lub pionowa)
- Maksymalny obszar wydruku 10 x 24 mm (wys. x szer.)

# Dane techniczne Ex9P1

## Pulpitowa aparatura sterująca

### Parametry ogólne

Do różnych pulpitów sterowniczych, paneli operatorskich lub części obwodu sterowania maszynami, jak również stanowią funkcje kontrolne w tablicach rozdzielczych

Różnorodne główki z aluminiowym pierścieniem

Możliwość dowolnej kombinacji główek, styków, diod LED zgodnie z wymaganiami

### Parametry elektryczne - styki i diody LED

	Ex9P1 1NO	Ex9P1 1NC	Ex9P1 LED
Wykonanie zgodne z	IEC / EN 60947-5-1		
Napięcie znamionowe $U_e$	120, 240, 415 V AC (AC-15) 125, 250 V DC (DC-13)		6, 12, 24, 36, 110 - 230 V AC/DC
Prąd znamionowy $I_e$ AC-15	6 A przy 120 V AC 3 A przy 240 V AC 1.9 A przy 415 V AC		≤ 20 mA
DC-13	0.55 A przy 125 V DC 0.27 A przy 250 V DC		
Częstotliwość	50/60 Hz		
Napięcie znamionowe udarowe wytrzymywane $U_{imp}$	4 kV	4 kV	—
Napięcie izolacji $U_i$	690 V	690 V	415 V
Kategoria użytkowania	AC-15, DC-13		—
Trwałość elektryczna	1 000 000 cykli przy AC 250 000 cykli przy DC		> 30 000 godzin
Pobór mocy	—	—	≤ 1.05 W
Maksymalne dobezpieczenie bezpiecznikiem	16 A gG		

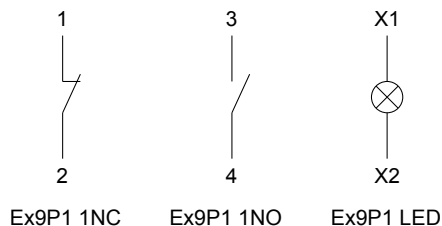
### Parametry mechaniczne - styki i diody LED

	Ex9P1 1NO	Ex9P1 1NC	Ex9P1 LED
Montaż	przedni montaż na podstawie Ex9P1 B3		
Pozycja montażu	dowolna		
Stopień ochrony	IP20		
Zaciski	windowe		
Przekrój zacisków przyłączeniowych	0.5 — 2.5 mm <sup>2</sup>		
Moment dociskowy zacisków	0.8 Nm		
Trwałość mechaniczna	3 000 000 cykli		—
Maksymalna częstotliwość przełączania	3 600 na godzinę		—
Temperatura otoczenia	-5 — +40 °C		
Wysokość względna	≤ 2000 m		
Odporność klimatyczna	≤ 90 % przy 20°C		
Stopień zanieczyszczenia	3		
Klasa instalacji	II		
Wskaźnik CTI	175 V		
Test wstrząsów wg IEC 60068-2-27,	15 g (półokres sinusoidy 11 ms)		
Wibracje wg IEC 60068-2-6	10-55 Hz, 0.5 mm		

# Dane techniczne Ex9P1

## Pulpitowa aparatura sterująca

### Schematy połączeń



### Parametry mechaniczne - główki

	Ex9P1 F	Ex9P1 R	Ex9P1 D	Ex9P1 M
Montaż	na standardowym panelu z wycięciem 22 mm			
Pozycja montażu	dowolna			
Stopień ochrony	IP65 (zamontowany)			
Moment dociskowy	30 N	30 N	30 N	50 N
Moment obrotowy	—	—	—	—
Trwałość mechaniczna	3 000 000 cykli	3 000 000 cykli	100 000 cykli	3 000 000 cykli
Maksymalna częstotliwość przełączeń	3 600 na godz.	3 600 na godz.	2 400 na godz.	3 600 na godz.
Temperatura otoczenia	-5 — +40 °C			
Wysokość względna	≤ 2000 m			
Odporność klimatyczna	≤ 90 % przy 20°C			
Stopień zanieczyszczenia	3			
Klasa instalacji	II			

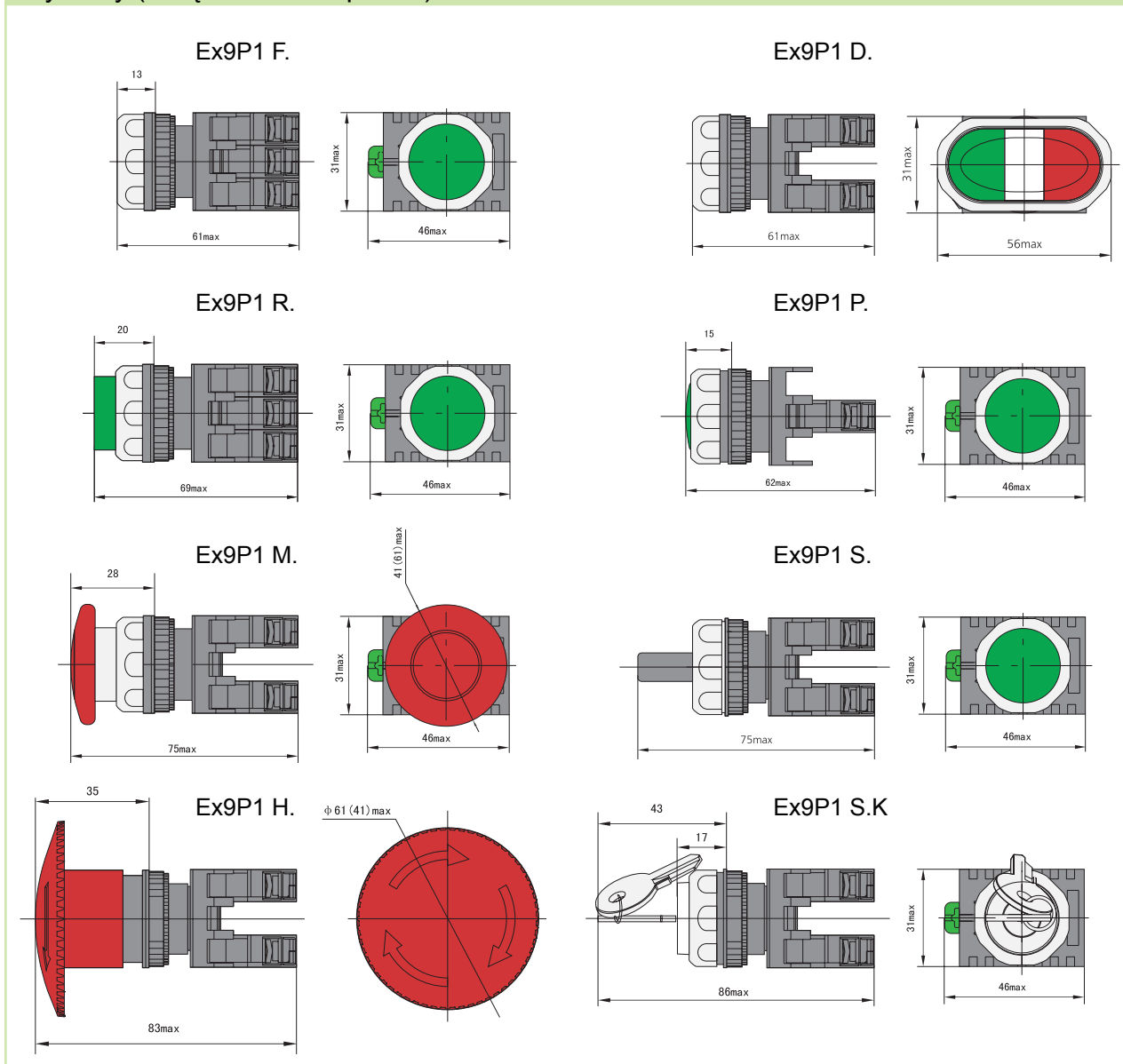
### Parametry mechaniczne - główki

	Ex9P1 H	Ex9P1 S	Ex9P1 SK	Ex9P1 P
Montaż	na standardowym panelu z wycięciem 22 mm			
Pozycja montażu	dowolna			
Stopień ochrony	IP65 (zamontowany)			
Moment dociskowy	50 N	—	—	—
Moment obrotowy	0.6 Nm	0.5 Nm	0.5 Nm	—
Trwałość mechaniczna	100 000 cykli	100 000 cykli	100 000 cykli	—
Maksymalna częstotliwość przełączeń	1 200 na godz.	1 200 na godz.	1 200 na godz.	—
Temperatura otoczenia	-5 — +40 °C			
Wysokość względna	≤ 2000 m			
Odporność klimatyczna	≤ 90 % przy 20°C			
Stopień zanieczyszczenia	3			
Klasa instalacji	II			

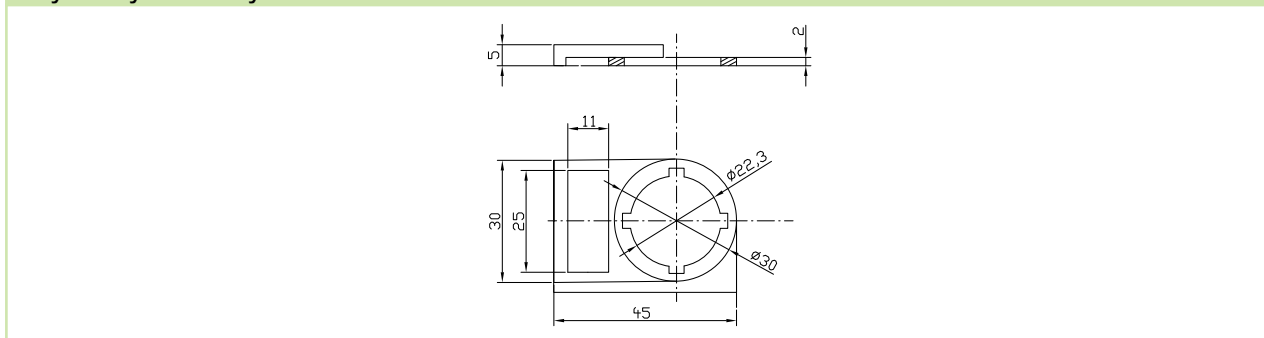
# Dane techniczne Ex9P1

## Pulpitowa aparatura sterująca

### Wymiary (urządzenie kompletne)



### Wymiary - uchwyt na tabliczki

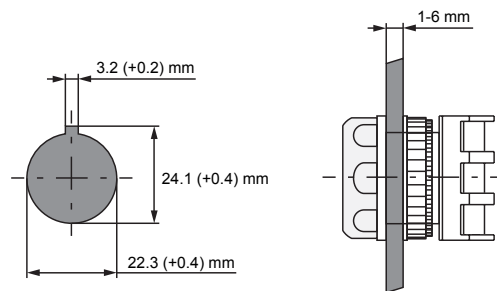




# Dane techniczne Ex9P1

## Pulpitowa aparatura sterująca

### Wymiary montażowe



### Zasada montażu

