

Dane techniczne PHS

Natynkowe obudowy instalacyjne PHS, IP65

Parametry ogólne

Obudowy instalacyjne do zastosowań ogólnych i przemysłowych

Wersja natynkowa

Zakres dostawy: obudowa, drzwi, szyny TH-35, zaciski N + PE, przednia pokrywa z wycięciami pod aparaty, zaślepka, elementy do montażu

Parametry elektryczne

Wykonanie zgodne z	EN 60670, EN 62208
Napięcie znamionowe U_n	690 V AC, 1000 V DC
Prąd znamionowy I_n	63 A
Częstotliwość znamionowa	50 Hz
Stopień ochrony	IP65
Klasa ochrony	II
Znamionowe napięcie izolacji U_i	690 V AC, 1000 V DC
Maksymalna strata mocy, dla średniej temperatury otoczenia 30°C	
PHS 4T	10 W
PHS 8T	13 W
PHS 12T	16 W
PHS 24T	24 W
PHS 36T	26 W
PHS 48T	35 W

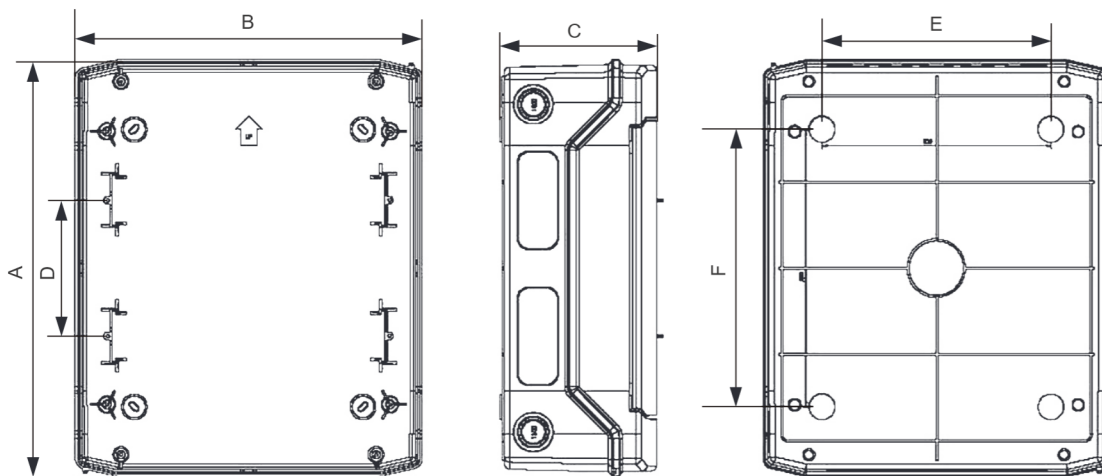
Parametry mechaniczne

Próba rozżarzonym prętem	650°C
Odporność na uderzenia	IK08
Plastik do ponownego przetworzenia	bezhalogenowy
Kolor	RAL7035
Odporny na UV	Tak
Temperatura robocza	-25°C – +60°C
Materiał	Akrylonitryl styren akrylan

Dane techniczne PHS

Natynkowe obudowy instalacyjne PHS, IP65

Rysunki wymiarowe



Wymiary

Typ	Wymiary [mm]					
	A	B	C	D	E	F
PHS 4T	201	128	120	—	78	111
PHS 8T	201	202	120	—	100	140
PHS 12T	259	319	144	—	210	130
PHS 24T	384	319	144	125	210	255
PHS 36T	508	319	144	125	210	380
PHS 48T	664	319	144	125	210	505