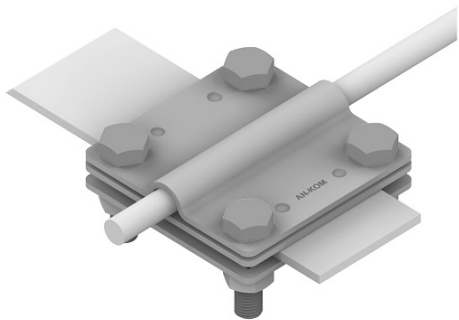


ZŁĄCZA KRZYŻOWE 3-płytkowe

A191068

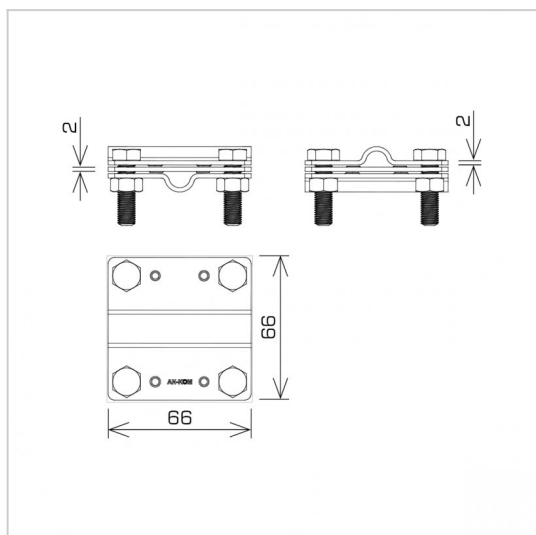


WERSJA MATERIAŁOWA:

stal ocynkowana ogniowo

OPIS:

Połączenie przewodów okrągłych w układzie krzyżowym, równoległym oraz T.



symbol typ	A191068 AN-05/OG/
śruby	M8 x 30
wymiary łączonych przewodów	Ø8 / B* do 30 *B - maksymalna szerokość bednarki
wersja materiałowa	stal ocynkowana ogniowo
klasa odporności prądowej	H=100 kA



AN-KOM
Inwałd, ul ks. W. Bukowińskiego 15
34-120 Andrychów



an-kom.pl
biuro@an-kom.pl



tel./fax
+48 33 875 18 11
+48 33 870 60 88