

OSPRZĘT SIECIOWY NN ŚRUBY I HAKI śruba hakowa

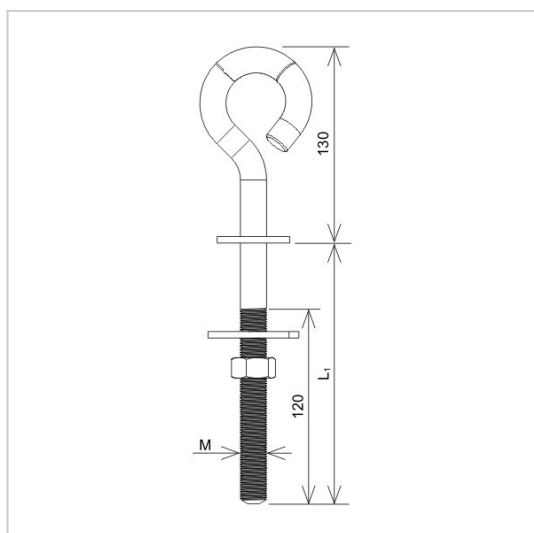
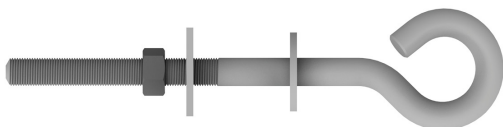
P199012

WERSJA MATERIAŁOWA:

stal ocynkowana ogniowo

OPIS:

Śruba hakowa do budowy sieci napowietrznych na słupach ŻN lub EPV.



symbol typ	P199012 AN-100C/OG/
L1 (mm)	250
M	16
wersja materiałowa	stal ocynkowana ogniowo

