



KGR...H30 Korytka

0,5 Grubość blachy: 0,5 mm

Informacje

Zastosowanie

Prowadzenie trasy kablowej

Materiał

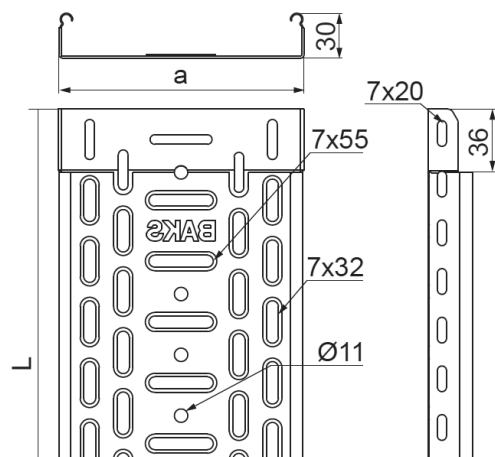
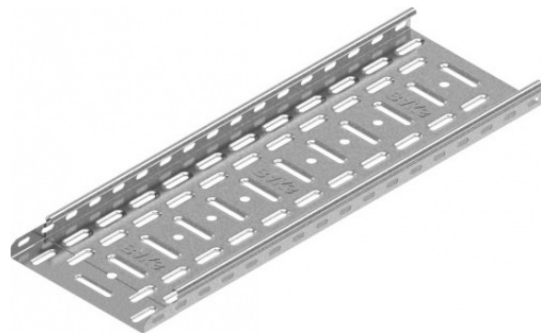
S - stal cynkowa met. Sendzimira PN-EN 10346:2015-09,

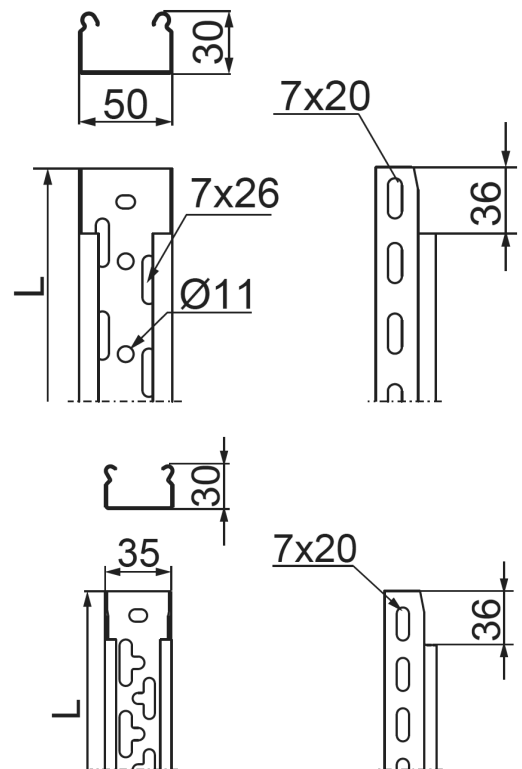
Na zamówienie:

L - lakierowana w standardowej palecie RAL

Dodatkowe informacje

- system bezłącznikowy - łączenie koryt poprzez wsuwanie jednego w drugie i skręcenie śrubami SGKM6x12 lub SGM6x12
- głębokie przetłoczenia otworów w dnie korytka od szer. 100 mm podwyższają jego wytrzymałość
- gęsta perforacja z przetłoczeniami zapewnia znakomitą wymianę ciepła i jest tak zaprojektowana, by umożliwić montaż korytka na wsporniku firmy BAKS w dowolnym miejscu
- otwory $\varnothing 11$ w dnie umożliwiają podwieszanie na pręcie gwintowanym koryt do szerokości 100 mm
- w przypadku zastosowania zamiennika o innej wysokości, wszystkie elementy systemu muszą nadążać za tym parametrem,





Wersje

Symbol	Numer katalogowy	Długość L (mm)	Szerokość a (mm)	Ilość w opakowaniu (m. b.) (szt. / m. b.)	Ciężar 1mb (kg)	Przekrój użyteczny (mm ²)
KGR35H30/2	130103	2 000	35	8 / 16	0,39	850
KGR35H30/3	130203	3 000	35	12 / 36	0,39	850
KGR50H30/3	130205	3 000	50	12 / 36	0,43	1 300
KGR100H30/3	130916	3 000	100	12 / 36	0,62	2 800
KGR150H30/3	131016	3 000	150	12 / 36	0,86	4 300
KGR200H30/3	131116	3 000	200	12 / 36	0,99	5 800



Obciążenie

