



## KKL...H42 Kolanko 90°

0,7 Grubość blachy: 0,7 mm

### Informacje

#### Zastosowanie

Zmiana kierunku prowadzenia trasy kablowej.

#### Uwaga

Zintegrowane łączniki. Montaż nie wymaga stosowania dodatkowych łączników.

#### Materiał

S - stal cynkowana met. Sendzimira PN-EN 10346:2015-09

Na zamówienie:

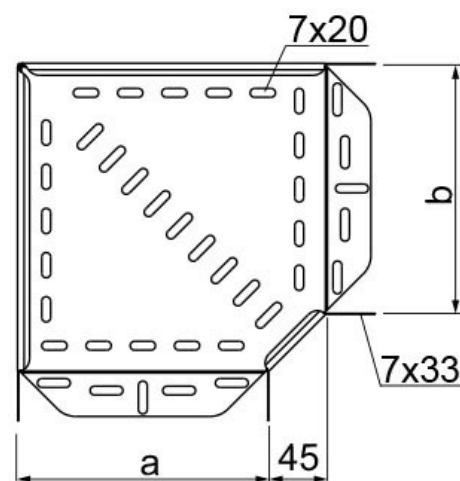
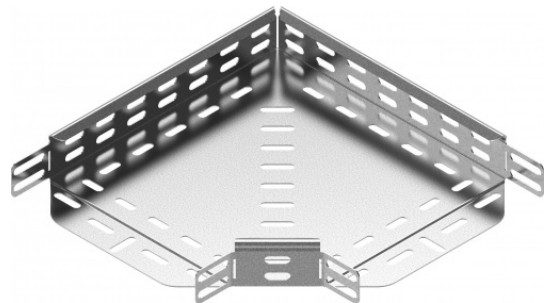
F - stal cynkowana metodą zanurzeniową PN-EN ISO 1461:2011, lub metodą cynku płatkowego tylko dla elementów o max. wymiarze 200 mm

E - stal kwasoodporna

L - lakierowanie w standardowej palecie RAL

#### Dodatkowe informacje

- montaż śrubami SGKM6x12 lub SGM6x12
- przy nietypowych zamówieniach podać wymiar a i b (jeżeli a=200mm i b=100mm - zamawiana kształtka powinna mieć symbol KK...200/100H42)



### Wersje

Symbol	Numer katalogowy	Wymiar a=b (mm)	Ciężar 1 szt. (kg)	Ilość (szt.)
KKL50H42	142105	50	0,11	20
KKL100H42	142110	100	0,20	20
KKL150H42	142115	150	0,32	20
KKL200H42	142120	200	0,46	10
KKL300H42	142130	300	0,82	1

