



RKSJ...H42 Redukcja symetryczna

1,0 Grubość blachy: 1,0 mm

Informacje

Zastosowanie

Zmiana szerokości trasy kablowej.

Uwaga

Zintegrowane łączniki. Montaż nie wymaga stosowania dodatkowych łączników.

Materiał

S - stal cynkowana met. Sendzimira PN-EN 10346:2015-09

Na zamówienie:

F - stal cynkowana metodą zanurzeniową PN-EN ISO 1461:2011, lub metodą cynku płatkowego tylko dla elementów o max. wymiarze 200 mm

L - lakierowanie w standardowej palecie RAL

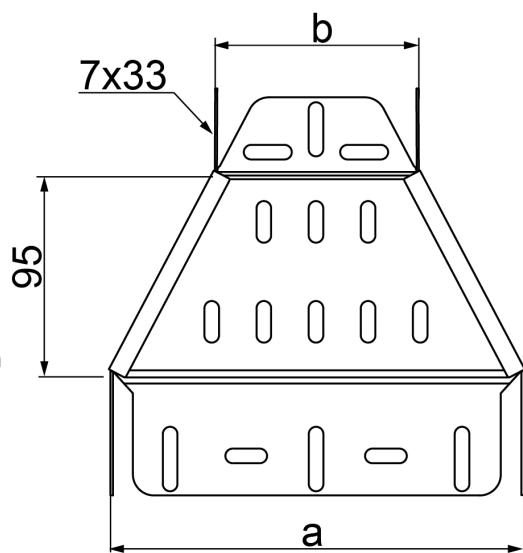
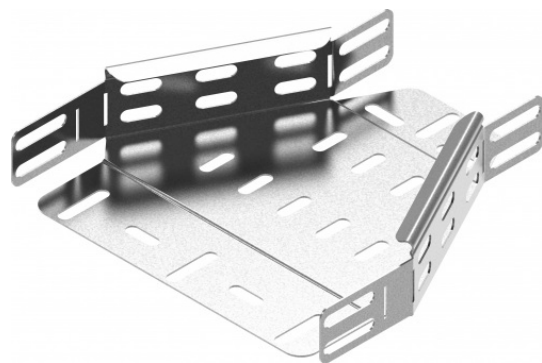
E - stal kwasoodporna

Dodatkowe informacje

- montaż śrubami SGKM6x12 lub SGM6x12

- przy nietypowych zamówieniach podać wymiar a i b (jeżeli a=400mm i b=200mm

zamawiana kształtka powinna mieć symbol RK...400/200H42)



Wersje

Symbol	Numer katalogowy	Ciężar 1 szt. (kg)	Wymiar b (mm)	Ilość (szt.)	Wymiar a (mm)
RKSJ400/300H42	148640	0,54	300	1	400
RKSJ500/400H42	148650	0,67	400	1	500
RKSJ600/500H42	148660	0,81	500	1	600

