



WSL Wieszak sufitowy

1,5 Grubość blachy: 1,5 mm

N Nowość E90 System E-90 Szybki montaż

Informacje

Zastosowanie

Podwieszanie koryt o szerokości 75 i 120 mm do sufitu.

Materiał

Stal cynkowana metodą Sendzimira

PN-EN 10346:2015-09

Na zamówienie:

F - stal cynkowana metodą cynku płatkowego

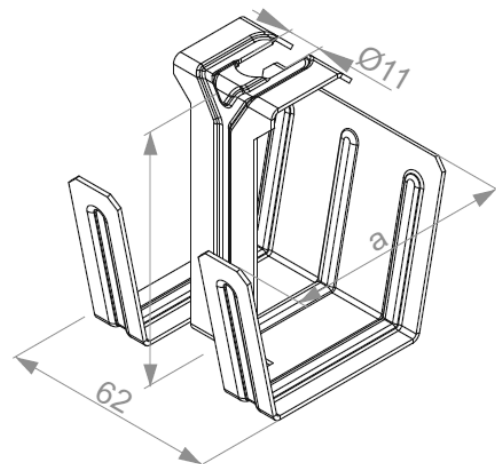
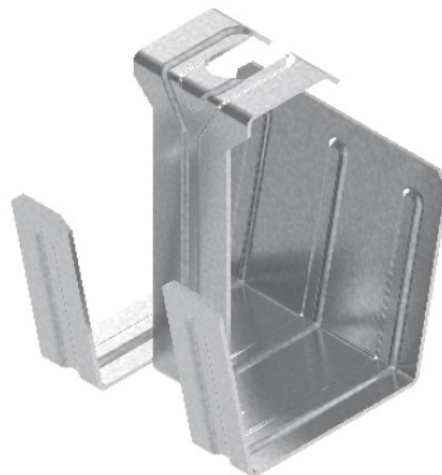
PN-EN ISO 10683:2014-09

E - stal kwasoodporna PN-EN 10088,

Dodatkowe informacje

Zalety:

- szybki montaż wieszaka na pręcie,
- możliwość regulacji położenia wieszaka na pręcie nawet do 80 mm,
- szybki i bez narzędziowy montaż wieszaka z korytem,



Wersje

Symbol	Numer katalogowy	Szerokość a (mm)	Wysokość H (mm)	Ciężar 1 szt. (kg)	Ilość (szt.)
WSL75	161907	75	51	0,08	100
WSL120	162112	120	51	0,13	50

Przykłady



Przykład zastosowania wieszaka WSL75



1. Wkładamy wieszak między nakępcione śruby.

2. Montaż korytka w zamontowanym wieszaku na pręcie
a. wkładamy korytka obwiera stroną od dołu wieszaka.
b. ramiona wieszaka podczas wkładania ugnijają się do wewnątrz.
c. wieszak obraca się wewnątrz korytka.

3. Prawidłowo zamontowany wieszak z korytkiem.