



ZPN Zapinka

E90 System E-90

Informacje

Zabezpiecza pokrywę przed zsunięciem

Materiał

Taśma cynkowana galwanicznie (ZPN).

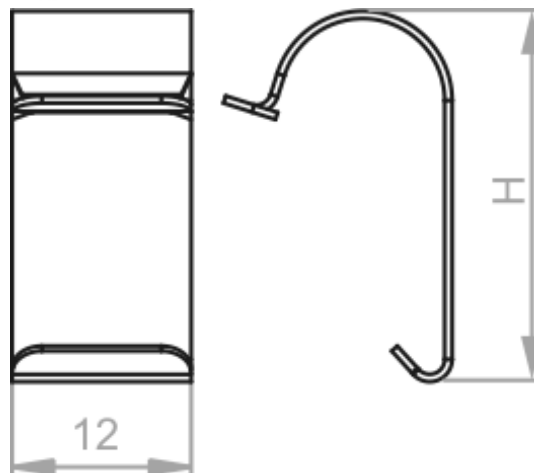
Taśma ze stali kwasoodpornej (ZPN E).

Taśma cynkowana metodą zanurzeniową

PN-EN ISO 1461:2011 (ZPN F).

Na zamówienie:

L- lakierowanie w standardowym kolorze RAL



Wersje

Symbol	Numer katalogowy	Wysokość H (mm)	Ilość (szt.)
ZPNH60	165000	29	100

Przykłady

