



UK1/UK01 Uchwyt kablowy

E90 System E-90

Informacje

Zastosowanie

Mocowanie kabli do drabinek
DUP, DUD, DUC, DSP, DSC, DST.

Materiał

Stal cynkowana metodą cynku płatkowego
PN-EN ISO 10683:2014-09

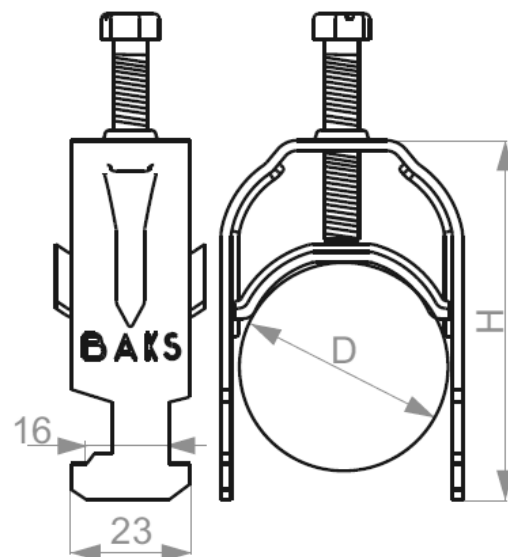
Na zamówienie:

E- stal kwasoodporna

Dodatkowe informacje

Uwaga Stary typ uchwytu UK1/UK01 będzie sprzedawany do wyczerpania zapasów.

Możliwość stosowania rynien ochronnych R01.

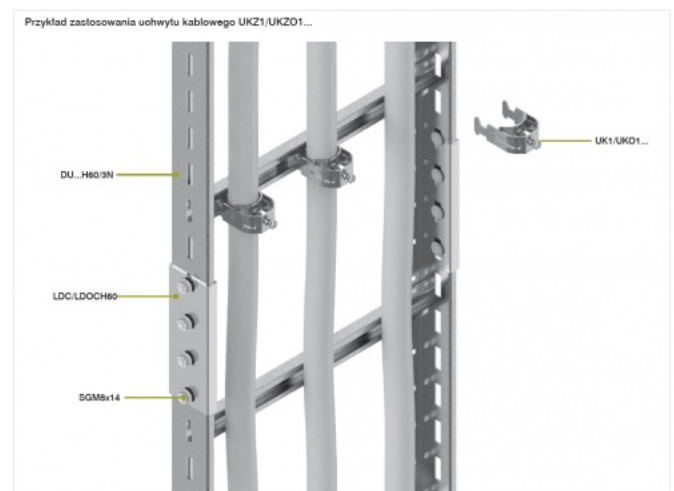
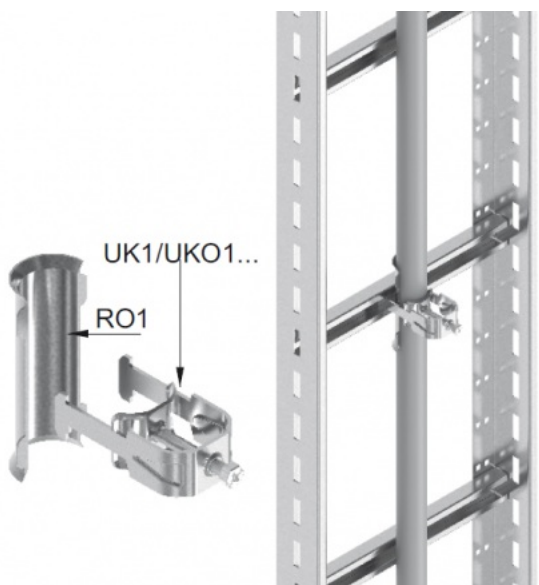




Wersje

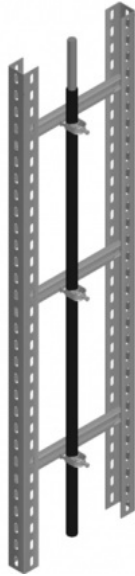
Symbol	Numer katalogowy	Wysokość H (mm)	Ciężar 1 szt. (kg)	Wymiar Dmin (mm)	Wymiar Dmax (mm)	Ilość (szt.)
UK1/UKO1/16-22	402300	53	0,05	16	22	150
UK1/UKO1/22-28	402400	61	0,06	22	28	150
UK1/UKO1/28-34	402500	71	0,07	28	34	100
UK1/UKO1/34-40	402600	78	0,08	34	40	100
UK1/UKO1/40-46	402700	86	0,10	40	46	100
UK1/UKO1/46-52	402800	97	0,11	46	52	100
UK1/UKO1/52-58	402850	100	0,12	52	58	100
UK1/UKO1/58-64	402900	103	0,13	58	64	100
UK1/UKO1/64-70	404000	116	0,14	64	70	100

Przykłady

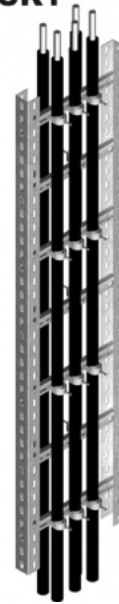




**Drabina DM
+ UK1**



**Drabina DDM
+ UK1**



**Drabina DDH
+ UK1**



**Drabina DSH
+ UK1**

