



NKWSM8A Nakrętka ślizgowa z kulką

Informacje

Zastosowanie

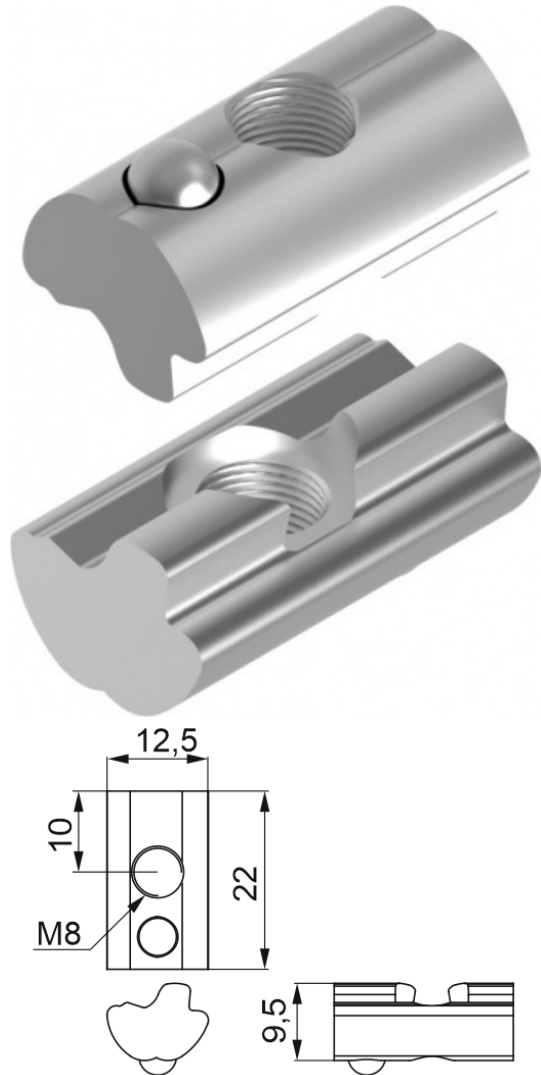
Mocowanie elementów systemu do profili aluminiowych

Materiał

Aluminium (EN AW-6061)

Dodatkowe informacje

Optymalny moment dokręcania = 15 Nm



Wersje

Symbol	Numer katalogowy	Ilość (szt.)
NKWSM8A	600909	200

Przykłady

