



SGK Śruba z łbem grzybkowym + nakrętka kołnierzowa ząbkowana (komplet)

Informacje

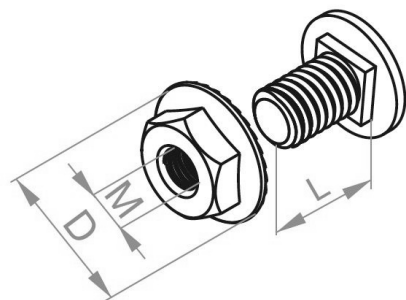
Łączenie elementów systemów.

Materiał

Stal cynkowana galwanicznie.

Na zamówienie:

E - stal w gat. A2 lub A4.



Wersje

Symbol	Numer katalogowy	Wymiar M (mm)	Długość L (mm)	Ilość (szt.)
SGKM6x10	651041	6	10	100
SGKM6x12	651141	6	12	100
SGKM8x14	651241	8	14	100

