



## WW... Wysięgnik wzmacniony

### Informacje

Mocowanie korytek siatkowych, korytek zwykłych, drabinek kablowych, rur i innych elementów

#### Materiał

Stal cynkowana metodą Sendzimira

PN-EN 10346:2015-09

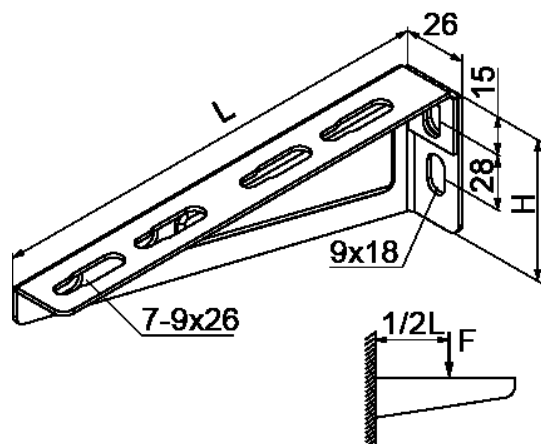
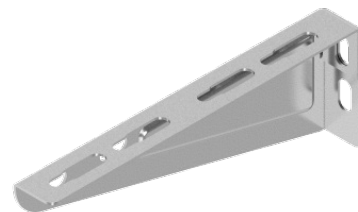
Na zamówienie:

F- stal cynkowana metodą zanurzeniową

PN-EN ISO 1461:2011

E- stal kwasoodporna

L- lakierowanie w standardowym kolorze RAL



### Wersje

Symbol	Numer katalogowy	Długość L (mm)	Moment bezwładności	Wysokość H (mm)	Grubość blachy (mm)	Obciążenie maksymalne max (kN)	Ciężar 1 szt. (kg)	Ilość (szt.)	Odległość do liczenia siły kotwienia
WW50	710405	60	0,02	40	1,50	0,85	0,05	100	33
WW100	710410	110	0,073	70	1,50	0,90	0,08	100	55
WW150	710415	160	0,175	70	1,50	1	0,12	100	55
WW200	710420	210	0,316	73	2	1,05	0,22	100	58
WW300	710430	315	0,812	95	2	1,25	0,40	50	80
WW400	710440	415	1,249	95	2	1,15	0,57	30	80
WW500	710450	515	1,855	95	2,50	1,05	0,80	30	80
WW600	710460	615	2,358	95	2,50	0,95	0,91	30	80

### Przykłady

