



WSV Wspornik sufitowy

Informacje

Podwieszanie tras kablowych.

Materiał

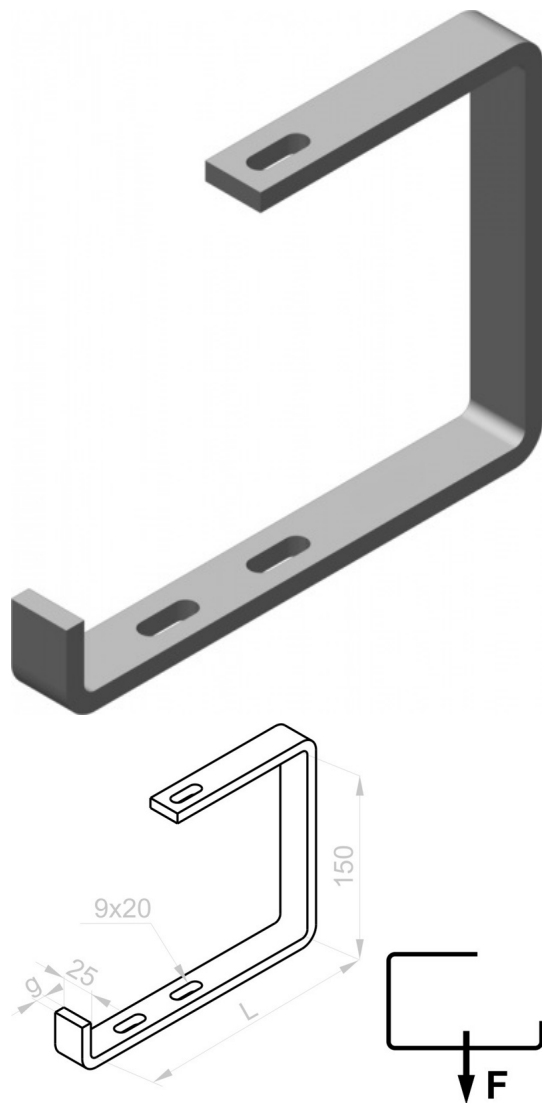
Stal cynkowana metodą zanurzeniową

PN-EN ISO 1461:2011

Na zamówienie:

E- stal kwasoodporna

L- lakierowanie w standardowym kolorze RAL



Wersje

Symbol	Numer katalogowy	Długość L (mm)	Grubość blachy (mm)	Obciążenie maksymalne F max (kN)	Ciężar 1 szt. (kg)	Ilość (szt.)
WSV100	712210	115	6	0,60	0,39	30
WSV150	712215	165	6	0,45	0,48	20
WSV200	712220	215	8	0,30	0,75	20
WSV300	712230	315	10	0,40	1,26	10
WSV400	712240	415	10	0,25	1,55	10

