



WSS... Wspornik ścienny-sufitowy

Informacje

Podwieszanie tras kablowych.

Materiał

Stal cynkowana metodą Sendzimira

PN-EN 10346:2015-09

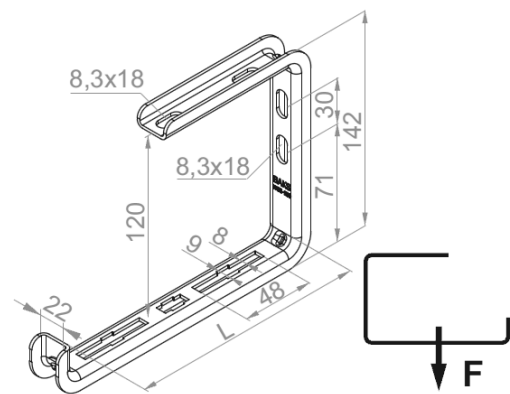
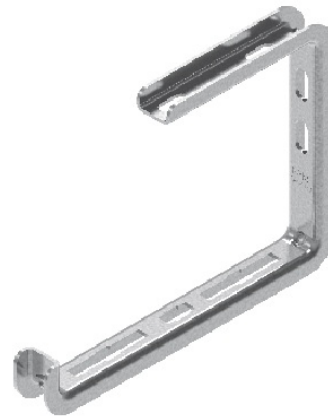
Na zamówienie:

F- stal cynkowana metodą zanurzeniową

PN-EN ISO 1461:2011

E- stal kwasoodporna

L- lakierowanie w standardowym kolorze RAL



Wersje

Symbol	Numer katalogowy	Długość L (mm)	Ciężar 1 szt. (kg)	Obciążenie maksymalne F max (kN)	Ilość (szt.)
WSS50	720205	70	0,13	0,40	100
WSS100	720210	120	0,18	0,30	100
WSS150	720215	170	0,22	0,22	100
WSS200	720220	220	0,25	0,17	100

Przykłady

