



# WT/WT0120 Wieszak trapezowy

**E90** System E-90

## Informacje

Element podwieszenia tras kablowych,  
do typowych blach trapezowych poprzez  
pręt gwintowany.

### Materiał

Stal cynkowana metodą Sendzimira

PN-EN 10346:2015-09

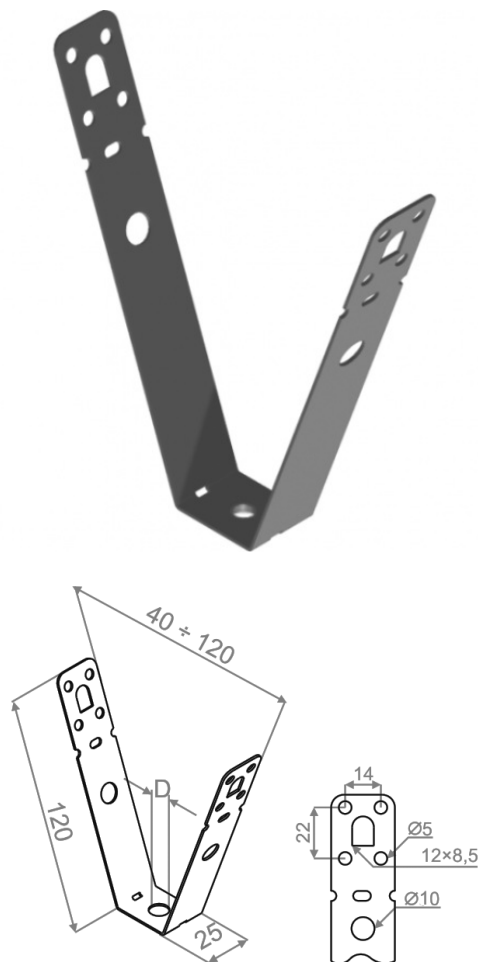
Na zamówienie:

F - stal cynkowana metodą cynku płatkowego

PN-EN ISO 10683:2014-09

E - stal kwasoodporna PN-EN 10088

L - lakierowanie w standardowym kolorze RAL



## Wersje

Symbol	Numer katalogowy	Długość L (mm)	Obciążenie maksymalne F max (kN)	Wymiar d (mm)	Ilość (szt.)
WT/WT0120M6	730512	120	1,20	6	100
WT/WT0120M8	730612	120	1,20	8	100
WT/WT0120Ø11	730712	120	1,20	11	100

## Przykłady

