



## WT180 Wieszak trapezowy

### Informacje

Mocowanie do konstrukcji, stropu.  
Element podwieszenia tras kablowych,  
lamp, kształtowników do typowych blach  
trapezowych poprzez przetyczkę lub pręt.

#### Materiał

Stal cynkowana metodą

Sendzimira PN-EN 10346:2015-09

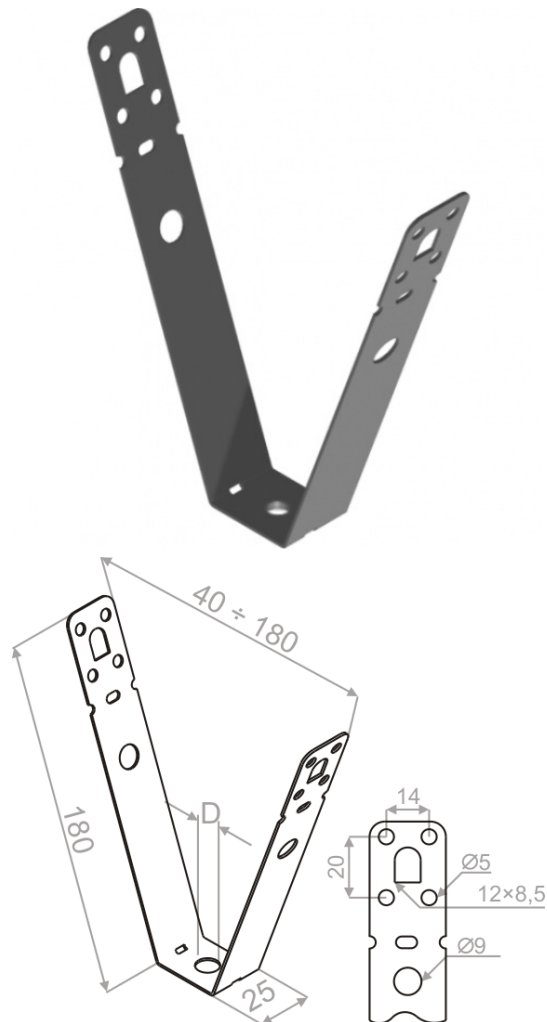
Na zamówienie:

F- stal cynkowana metodą cynku płatkowego

PN-EN ISO 10683:2014-09

E- stal kwasoodporna, tylko z otworami  $\varnothing 11$

L- lakierowanie w standardowym kolorze RAL



### Wersje

Symbol	Numer katalogowy	Wymiar d (mm)	Obciążenie maksymalne F max (kN)	Ilość (szt.)
WT180M6	730818	6	1,20	50
WT180M8	730918	8	1,20	50
WT180Ø11	731018	11	1,20	50

