



## PWT Przetyczka wieszaka

### Informacje

Element łączący wieszak z blachą trapezową. Umożliwia szybki montaż. Pasuje do wszystkich wieszaków.

#### Materiał

Stal cynkowana metodą

Sendzimira PN-EN 10346:2015-09

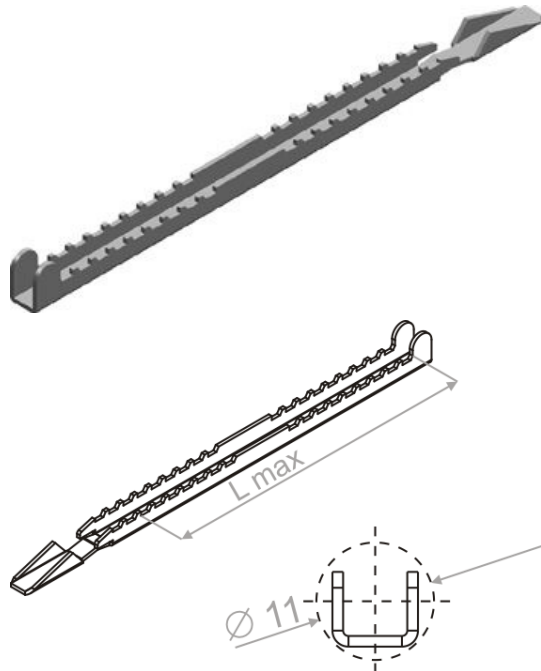
Na zamówienie:

F- stal cynkowana metodą cynku płatkowego

PN-EN ISO 10683:2014-09

E- stal kwasoodporna,

L- lakierowanie w standardowym kolorze RAL



### Wersje

Symbol	Numer katalogowy	Długość L (mm)	Obciążenie maksymalne F max (kN)	Ilość (szt.)
PWT55	731105	55	0,60	200
PWT95	731109	95	0,60	200
PWT130	731113	130	0,60	200

### Przykłady

