



PMN Podstawa montażowa

2,0 Grubość blachy: 2,0 mm

Informacje

Podwieszanie tras kablowych.

Materiał

Stal cynkowana metodą Sendzimira PN-EN 10346:2015-09

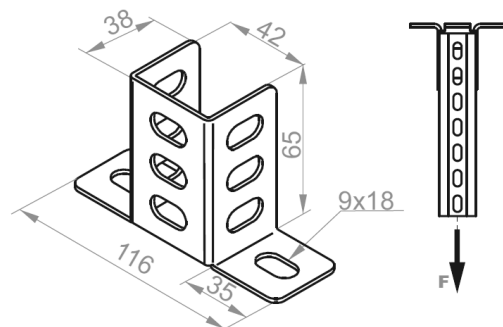
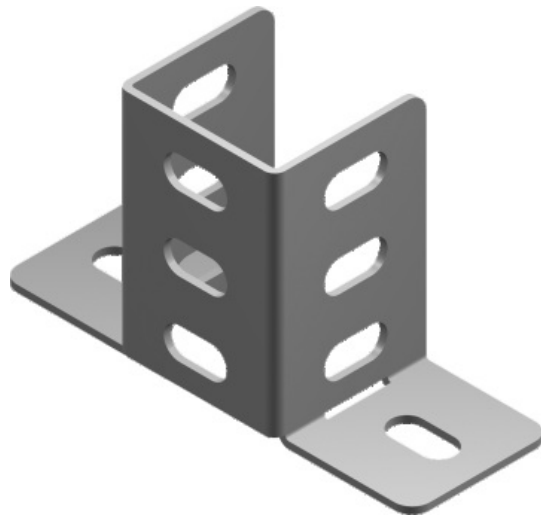
Na zamówienie:

F- stal cynkowana metodą cynku płatkowego

PN-EN ISO 10683:2014-09

E- stal kwasoodporna

L- lakierowanie w standardowym kolorze RAL



Wersje

Symbol	Numer katalogowy	Ciężar 1 szt. (kg)	Ilość (szt.)
PMN	740807	0,16	50

