



UT Uchwyt trójkątny

E90 System E-90

Informacje

Instalowanie koryt i drabin
w odpowiedniej odległości od ściany

Materiał

Stal cynkowana metodą Sendzimira

PN-EN 10346:2015-09

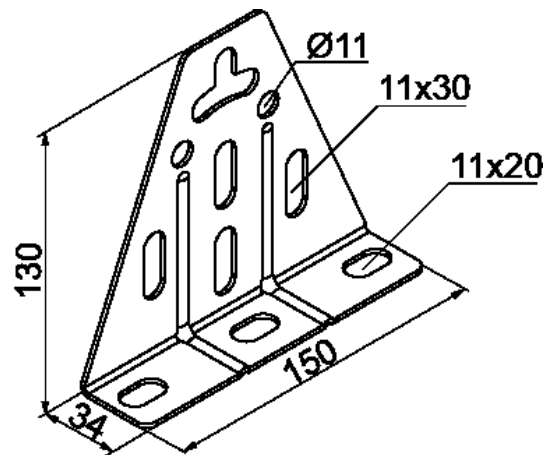
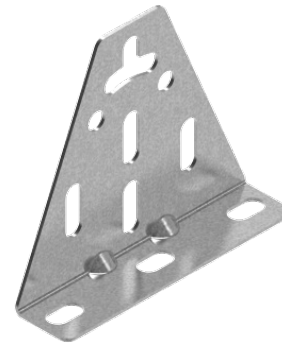
Na zamówienie:

F- stal cynkowana metodą cynku płatkowego

PN-EN ISO 10683:2014-09

E- stal kwasoodporna

L- lakierowanie w standardowym kolorze RAL



Wersje

Symbol	Numer katalogowy	Wysokość H (mm)	Ciężar 1 szt. (kg)	Ilość (szt.)
UT	751600	130	0,23	50

