



UTM/UTMO Uchwyt trójkątny

E90 System E-90

Informacje

Instalowanie koryt i drabin
w odpowiedniej odległości od ściany

Materiał

Stal cynkowana metodą Sendzimira

PN-EN 10346:2015-09

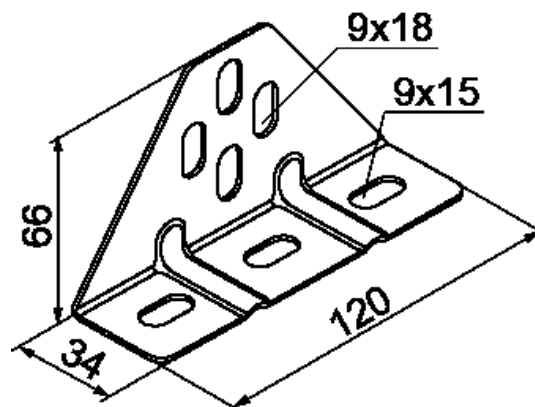
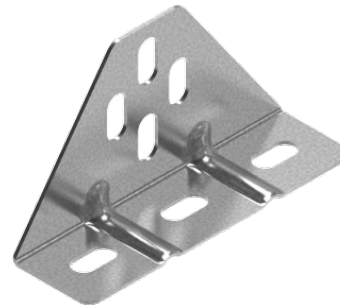
Na zamówienie:

F- stal cynkowana metodą cynku płatkowego

PN-EN ISO 10683:2014-09

E- stal kwasoodporna

L- lakierowanie w standardowym kolorze RAL



Wersje

| Symbol | Numer katalogowy | Wysokość H (mm) | Ciężar 1 szt. (kg) | Ilość (szt.) |
|----------|------------------|-----------------|--------------------|--------------|
| UTM/UTMO | 751700 | 66 | 0,17 | 100 |

