



ZK Zacisk

E90 System E-90

Informacje

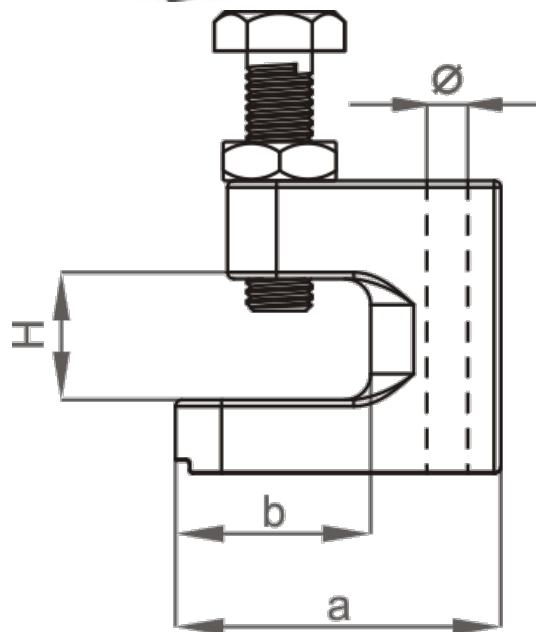
Mocowanie prętów do:
dwuteowników, kątowników itd.

Materiał

Odkuwka stalowa, cynkowana galwanicznie

Na zamówienie:

F- odkuwka stalowa cynkowana metodą cynku
płatkowego PN-EN ISO 10683:2014-09



Wersje

Symbol	Numer katalogowy	Wymiar \varnothing (mm)	Wymiar a (mm)	Wymiar b (mm)	Wymiar H (mm)	Ciężar 1 szt. (kg)	Obciążenie maksymalne F max (kN)	Ilość (szt.)
ZK8/19	752208	9	40	21	19	0,13	1,20	50
ZK8/23	752209	9	50	29	23	0,14	1,20	50
ZK10	752210	11	45	23	22	0,14	1,20	50
ZK12	752212	13	43	24	29	0,18	2,50	50

