





ZSK1 Zacisk

1.0 Grubość blachy: 1,0 mm

E90 System E-90  Szybki montaż  Montaż bez użycia narzędzi

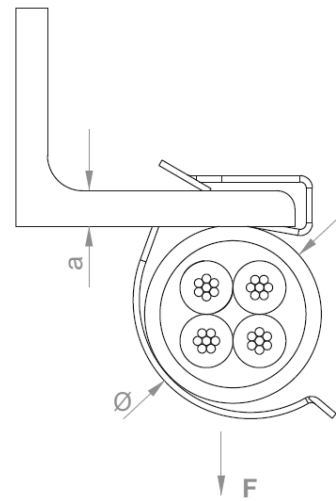
Informacje

Zastosowanie

Podwieszanie kabli i rur do profili otwartych..

Materiał

Stal sprężysta cynkowana.





Wersje

Symbol	Numer katalogowy	Grubość a	Średnica Ø min	Średnica Ø max	Ilość (szt.)
ZSK1Ø6/2	792901	2-4	6	7	100
ZSK1Ø7/2	793001	2-4	7	8	100
ZSK1Ø8/2	793101	2-4	8	9	100
ZSK1Ø9/2	793201	2-4	9	10	100
ZSK1Ø10/2	793301	2-4	10	11	100
ZSK1Ø12/2	793401	2-4	12	14	100
ZSK1Ø15/2	793501	2-4	15	18	100
ZSK1Ø19/2	793601	2-4	19	24	100
ZSK1Ø25/2	793701	2-4	25	32	100
ZSK1Ø6/4	793801	4-7	6	7	100
ZSK1Ø7/4	793901	4-7	7	8	100
ZSK1Ø8/4	794001	4-7	8	9	100
ZSK1Ø9/4	794101	4-7	9	10	100
ZSK1Ø10/4	794201	4-7	10	11	100
ZSK1Ø12/4	794301	4-7	12	14	100
ZSK1Ø15/4	794401	4-7	15	18	100
ZSK1Ø19/4	794501	4-7	19	24	100
ZSK1Ø25/4	794601	4-7	25	32	100
ZSK1Ø6/8	794701	8-12	6	7	100
ZSK1Ø7/8	794801	8-12	7	8	100
ZSK1Ø8/8	794901	8-12	8	9	100
ZSK1Ø9/8	795001	8-12	9	10	100
ZSK1Ø10/8	795101	8-12	10	11	100
ZSK1Ø12/8	795201	8-12	12	14	100
ZSK1Ø15/8	795301	8-12	15	18	100
ZSK1Ø19/8	795401	8-12	19	24	100
ZSK1Ø25/8	795501	8-12	25	32	100

Przykłady

