



ZSU1 Zacisk

1.0 Grubość blachy: 1,0 mm

Szybki montaż Montaż bez użycia narzędzi

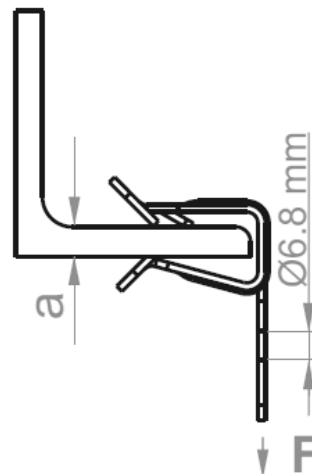
Informacje

Zastosowanie

Podwieszanie wiązki kabli do profili otwartych.

Materiał

Stal sprężysta cynkowana.



Wersje

Symbol	Numer katalogowy	Grubość a	Obciążenie maksymalne F max (kN)	Ilość (szt.)
ZSU113/2	797301	2-3	0,70	100
ZSU113/3	797401	3-8	0,90	100
ZSU116/2	797501	8-14	0,90	100
ZSU116/3	797601	14-20	0,90	100



Przykłady

