



PMO2 Puszka łączeniowo-rozgałęźna

N Nowość **E90** System E-90

Informacje

Zastosowanie

Puszka łączeniowa i rozgałęźna, $U_i=400$ V, z trwałym zachowaniem funkcji łączenia E30 / E60 / E90 wg DIN 4102 część 12. Stopień ochrony IP65, zakres uszczelnienia od 11 mm do 24 mm Mocowanie poprzez zewnętrzne uchwyty montażowe do betonu za pomocą kołków stalowych. Do drabinek i korytek kablowych za pomocą śruby SGKM6x12. Montaż puszki na korycie siatkowym za pomocą uchwyty puszki UP2 lub UPP... i kompletu SGNM6x12 lub SGKM6x12

Materiał

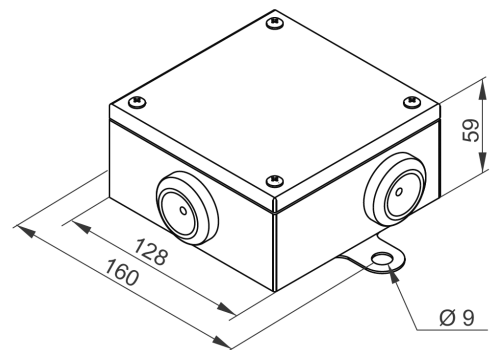
PMO2 - stal ocynkowana PN-EN 10152, malowana proszkowo RAL 2003

PMO2 E - blacha kwasoodporna 1.4301 malowana proszkowo RAL 2003

- kostka zaciskowa wykonana jest ze specjalnej ceramiki odpornej na wysokie temperatury,
- dławik wykonany jest z tworzywa bezhalogenowego
- mocowanie poprzez zewnętrzne uchwyty montażowe

Dodatkowe informacje

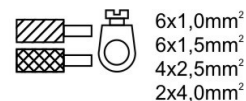
Możliwość zasosowania dławików skrętnych M32



Przekroje żył możliwe do połączenia w jednym otworze (puszka łączeniowa)



Ilość żył i ich przekroje możliwe do połączenia w jednym otworze (puszka rozgałęźna)



Elementy składowe	ŚROWE12	ŚROWE16	GE06x12	PIROWE12	MKRW12	KSKOM1	SKG2	SGKM12	SGKM14
Podoba do mocowania	•	•	•	•	•	•	•	•	•
Beton	•	•	•	•	•	•	•	•	•
Cegła SILKA	•	•	•	•	•	•	•	•	•
Pianobeton	•	•	•	•	•	•	•	•	•
Kamień gips	•	•	•	•	•	•	•	•	•
Porobeton	•	•	•	•	•	•	•	•	•
Strop kamienisty	•	•	•	•	•	•	•	•	•
Korona: tynk kalcynowy	•	•	•	•	•	•	•	•	•



Wersje

Symbol	Numer katalogowy	ilość kostek zaciskowych	ilość dławików	Przekroje kabli puszki łączeniowe (mm ²)	Przekroje kabli puszki rozgałęźne (mm ²)	Ilość (szt.)
PMO2(5/6)	802010	5	6	1mm ² -10mm ²	1mm ² -4mm ²	1
PMO2(5/3)	802020	5	3	1mm ² -10mm ²	1mm ² -4mm ²	1
PMO2(3/3)	802030	3	3	1mm ² -10mm ²	1mm ² -4mm ²	1

Przykłady

