



MKR Kołek rozporowy

N Nowość **E90** System E-90

Informacje

Zastosowanie

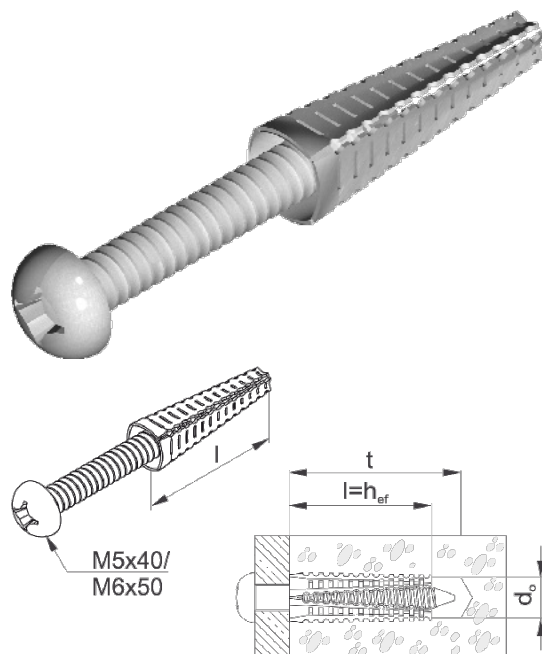
Mocowanie konstrukcji, podwieszanie tras kablowych do porobetonu, cegły SILKA, betonu i cegły porotherm.

Materiał

Stal cynkowana galwanicznie.

Dodatkowe informacje

- do montażu w cegle porotherm nie używać wiertarki udarowej
- do montażu w porobetonie można wbijać kołki bez wiercenia otworów



Wersje

Symbol	Numer katalogowy	Wiertło $\varnothing d_0$ (mm)	Efektywna głębokość kotwienia h_{ef} (mm)	Minimalna głębokość otworu t mm	Ilość (szt.)
MKR6x32	803941	8	32	38	50
MKR8x38	803942	11	38	46	50

