



SMD Wkręt samowierzący

N Nowość **E90** System E-90

Informacje

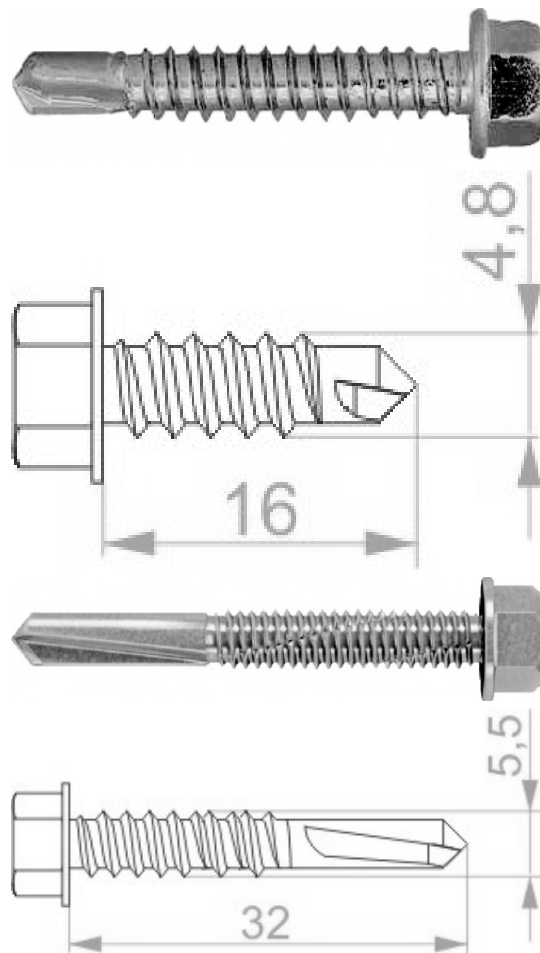
Mocowanie uchwyty kablowych UDF... i UEF...
do podłoża stalowego (płyty warstwowych, blach
trapezowych)

Materiał

Stal cynkowana galwanicznie.

Na zamówienie:

E - stal kwasoodporna w gatunku A2



Wersje

Symbol	Numer katalogowy	grubość el. mocowanego	grubość podłoża stalowego	Ilość (szt.)
SMD4,8x16	804043	1-2	0,5-4	100
SMD4,8x19	804819	1-2	0,5-4	100
SMD5,5x32	804044	1-2	4-10	100

Przykłady

