



LPAN40 Łącznik profilu aluminiowego

N Nowość

Informacje

Zastosowanie

Bezśrubowe łączenie profili aluminiowych

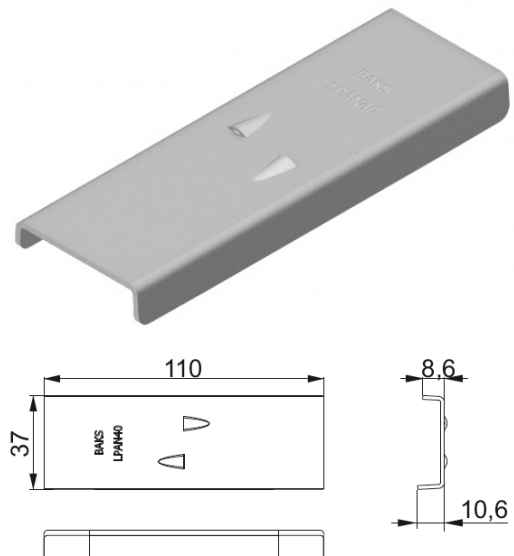
Materiał

Stal S250GD w powłoce Magnelis®

Dodatkowe informacje

Zalety:

- ścięcia na końcach ułatwiające wstępne umieszczenie łącznika w profilu
- kształt łącznika zapewnia bardzo stabilne połączenie profili
- ograniczniki głębokości wbicia łącznika w profil
- wykonanie z materiału w powłoce Magnelis® o bardzo wysokiej odporności antykorozyjnej
- wysokie parametry wytrzymałościowe połączenia



Wersje

Symbol	Numer katalogowy	Ciężar 1 szt. (kg)	Ilość (szt.)
LPAN40	890512	0,06	1

Przykłady

