



PUF Pośredni uchwyt panela

N Nowość

Informacje

Zastosowanie

Mocowanie paneli PV do profili aluminiowych lub ceowników.

Materiał

Aluminium (EN AW-6063)

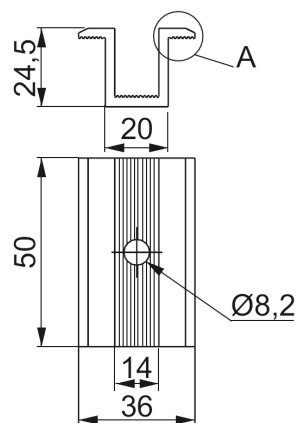
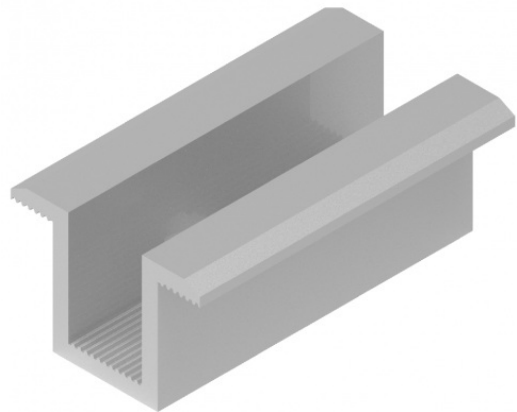
Na zamówienie:

L- lakierowanie w kolorze czarnym RAL9005

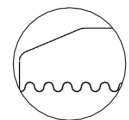
Dodatkowe informacje

Zalety:

- stabilne mocowanie paneli,
- specjalny przekrój zwiększający wytrzymałość elementu,
- nacięcia polepszające przyczepność,



Szczegół A



Wersje

Symbol	Numer katalogowy	Ciężar 1 szt. (kg)	Ilość (szt.)
PUF	897300	0,20	100

Przykłady

