



# PUP Podkładka uziemiająca do ram paneli fotowoltaicznych

**N** Nowość

## Informacje

### Zastosowanie

Montaż w miejscu styku ram paneli z konstrukcją nośną w celu zapewnienia ciągłości elektrycznej.

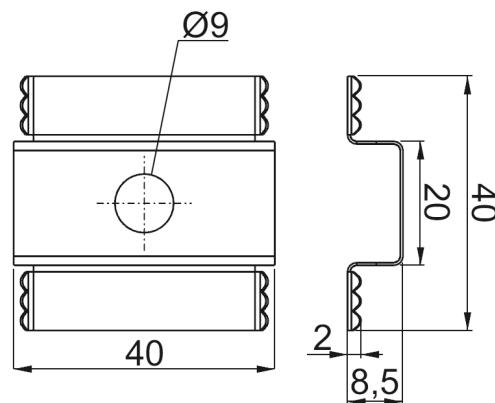
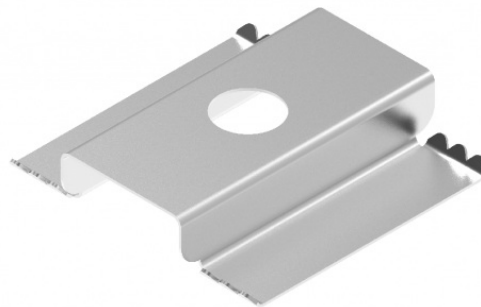
### Materiał

Stal nierdzewna.

### Dodatkowe informacje

#### Zalety:

- brak konieczności stosowania połączeń uziemiających (wyrównawczych) w postaci linek
- przyspieszenie czasu montażu instalacji
- umożliwia zastosowanie zwykłych pośrednich uchwytów panelu
- poprawa bezpieczeństwa
- zapewnia ciągłość elektryczną



## Wersje

Symbol	Numer katalogowy	Ciężar 1 szt. (kg)	Ilość (szt.)
PUP	897303	0,05	100

## Przykłady

