



SAM8...E Śruba

Informacje

Zastosowanie

Śruby mocujące klemy aluminiowe.

Materiał

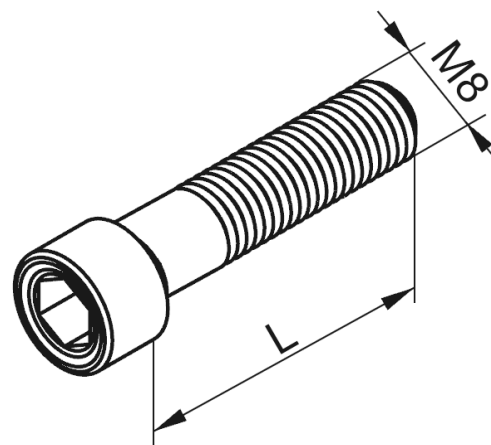
Stal nierdzewna

Dodatkowe informacje

Uwaga!

Gwint pełny występuje w wymiarach ≤ 35 mm.

Gwint niepełny występuje w wymiarach ≥ 40 mm.



Wersje

Symbol	Numer katalogowy	Długość L (mm)	Ilość (szt.)
SAM8x25E	898525	25	100
SAM8x30E	898530	30	100
SAM8x35E	898535	35	100
SAM8x40E	898540	40	100
SAM8x45E	898545	45	100

Przykłady

