



WFCS... Wspornik fajkowy

N Nowość

Informacje

Zastosowanie

Podwieszanie tras kablowych.

Materiał

Stal cynkowana metodą Sendzimira

PN-EN 10346:2015-09.

Na zamówienie:

F - stal cynkowana metodą cynku płatkowego

PN-EN ISO 10683:2014-09

E - stal kwasoodporna

L - lakierowanie w standardowym kolorze RAL

Dodatkowe informacje

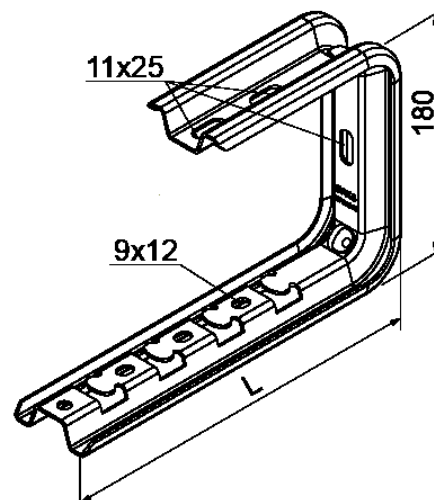
Każdy wspornik posiada nakładkę ochronną w komplecie. Do montażu

zaleca się zastosowanie podkładki dystansowej

PD11 Uwaga! Możliwość zastosowania zamiennie wspornika

fajkowego WFC/WFCO z wykorzystaniem zacisków

śrubowych ZS/ZSO





Wersje

Symbol	Numer katalogowy	Długość L (mm)	Obciążenie maksymalne F max (kN)	Ciężar 1 szt. (kg)	Ilość (szt.)
WFCS100	900810	174	0,85	0,59	20
WFCS150	900815	224	0,75	0,70	20
WFCS200	900820	274	0,50	0,80	20
WFCS300	900830	374	0,30	1,01	20
WFCS400	900840	474	0,23	1,21	20
WFCS500	900850	574	0,14	1,42	20
WFCS600	900860	674	0,10	1,62	20

Przykłady

TABELA Z OBCIĄŻENIAMI DLA WFG/WFL, WFCS/WFLS W RÓŻNYCH UKŁADACH

	Układ 1			Układ 2			Układ 3			Układ 4			Układ 5		
L [mm]	100	200	300	100	200	300	100	200	300	100	200	300	100	200	300
F1 [kg]	30	25	20	60	45	30	40	25	15	60	50	40	40	25	15
F2 [kg]	60	50	40	60	45	30	-	-	-	30	25	20	40	25	15

	Układ 6			Układ 7			Układ 8			Układ 9			Układ 10		
L [mm]	100	200	300	100	200	300	100	200	300	100	200	300	100	200	300
F1 [kg]	50	40	30	50	40	30	50	40	30	20	15	10	20	15	10
F2 [kg]	-	-	-	-	-	-	50	40	30	-	-	-	-	-	-

Dopuszczalna różnica pomiędzy F1 i F2 maksymalnie 10%
Dopuszczalna długość elementu pionowego 400 mm H

