



ZS/ZSO Zacisk śrubowy (komplet)

E90 System E-90

Informacje

Mocowanie korytek siatkowych do wysięgników
WW, WPLS, WPTS i ceowników

Materiał

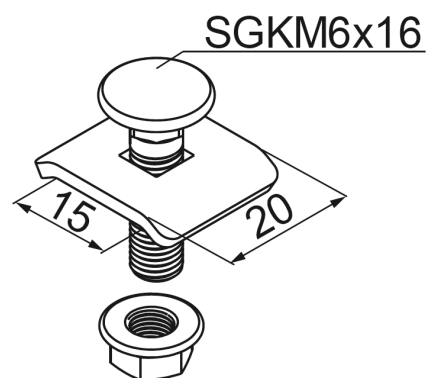
Stal ocynkowana galwanicznie

Na zamówienie:

F - stal cynkowana metodą cynku płatkowego

PN-EN ISO 10683:2014-09

E- stal kwasoodporna



Wersje

Symbol	Numer katalogowy	Ciężar 1 szt. (kg)	Ilość (szt.)
ZS/ZSO	901600	0,07	100

