



WWKS... Wysięgnik wzmocniony

Szybki montaż

Informacje

Bezśrubowe mocowanie korytek siatkowych.

Materiał

Stal cynkowana metodą Sendzimira

PN-EN 10346:2015-09

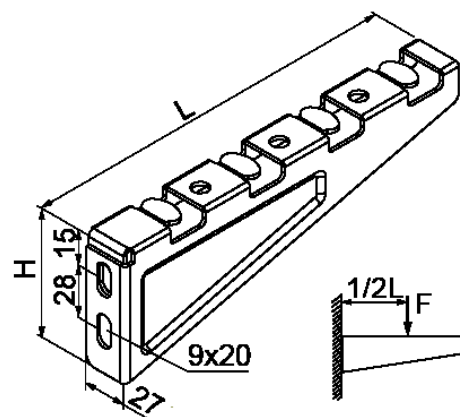
Na zamówienie:

F- stal cynkowana metodą zanurzeniową

PN-EN ISO 1461:2011

E- stal kwasoodporna

L- lakierowanie w standardowym kolorze RAL



Wersje

Symbol	Numer katalogowy	Długość L (mm)	Grubość blachy (mm)	Wysokość H (mm)	Ciężar 1 szt. (kg)	Obciążenie maksymalne F max (kN)	Ilość (szt.)
WWKS100	902310	110	1,50	70	0,08	0,90	100
WWKS150	902315	160	1,50	70	0,12	1	100
WWKS200	902320	210	2	75	0,22	1,05	100
WWKS300	902330	315	2	95	0,40	1,25	50
WWKS400	902340	415	2	95	0,57	1,15	30
WWKS500	902350	515	2	95	0,80	1,05	30
WWKS600	902360	615	2	95	0,91	0,95	30

