



# KDSH35 Korytka siatkowe

## Informacje

### Zastosowanie

Prowadzenie trasy kablowej.

### Materiał

Drut cynkowany galwanicznie

Na zamówienie:

F- drut cynkowany metodą zanurzeniową

PN-EN ISO 1461:2011

E- drut kwasoodporny

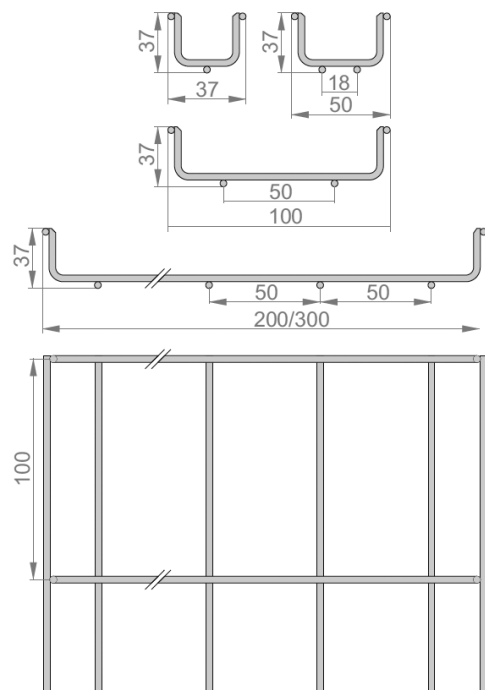
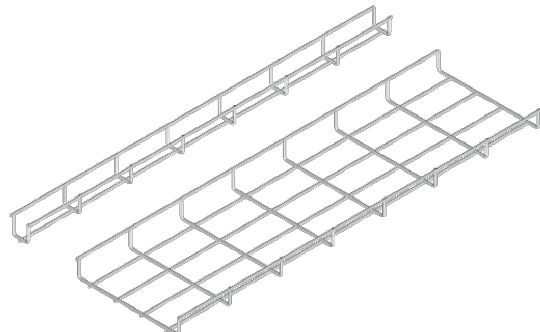
L- lakierowanie w standardowym kolorze RAL

### Dodatkowe informacje

Wszystkie korytka siatkowe posiadają

ścięte końce drutu zapobiegające

uszkodzeniu kabli.



## Wersje

Symbol	Numer katalogowy	Szerokość a (mm)	Długość L (mm)	Ciężar 1mb (kg)	Przekrój użyteczny (mm <sup>2</sup> )	Ilość w opakowaniu (m. b.) (szt. / m. b.)
KDS35H35/3	930111	35	3 000	0,36	450	24 / 72
KDS50H35/3	930112	50	3 000	0,46	800	24 / 72
KDS100H35/3	930110	100	3 000	0,51	1 900	24 / 72
KDS200H35/3	930120	200	3 000	0,78	4 200	18 / 54
KDS300H35/3	930130	300	3 000	1,06	6 500	18 / 54



## Obciążenie

