



## WKS/WKS060 Wieszak korytka siatkowego

2,0 Grubość blachy: 2,0 mm

E90 System E-90 Szybki montaż

### Informacje

Podwieszanie korytka siatkowego.

#### Materiał

Stal cynkowana galwanicznie

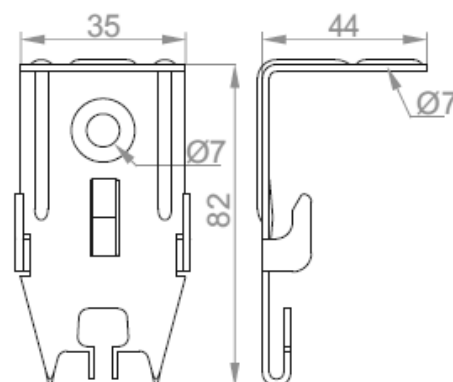
Na zamówienie:

F - stal cynkowana metodą cynku płatkowego

PN-EN ISO 10683:2014-09

E- stal kwasoodporna

L- lakierowanie w standardowym kolorze RAL

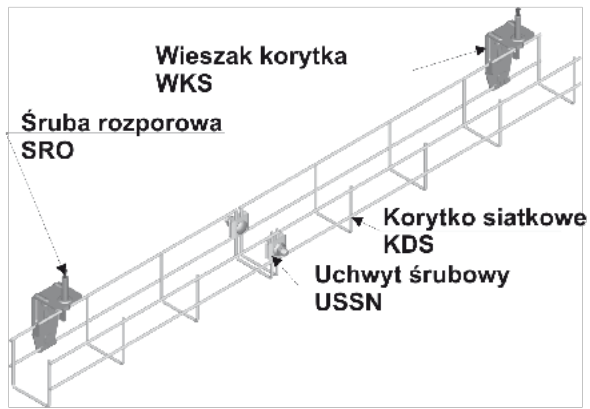


### Wersje

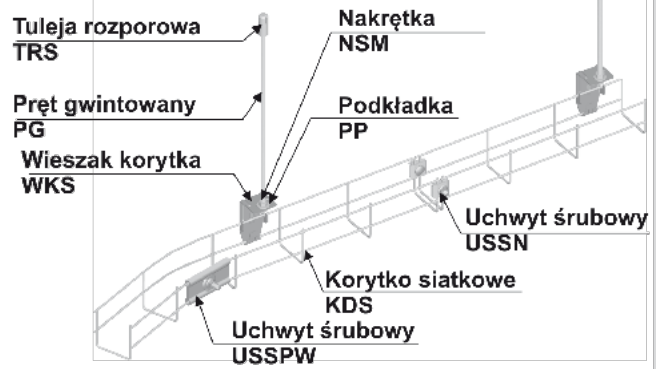
Symbol	Numer katalogowy	Obciążenie maksymalne F max (kN)	Ciężar 1 szt. (kg)	Ilość (szt.)
WKS/WKS060	971100	0,05	0,04	50

### Przykłady

**Przykład zastosowania wieszaka WKS60 do sufitu**



**Przykład zastosowania wieszaka WKS60 na pręcie PG M6 do sufitu**



**Przykład zastosowania wieszaka WKS60 do ściany**

