



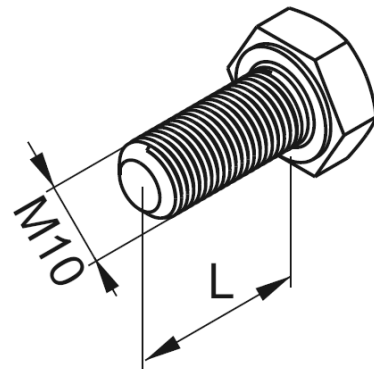
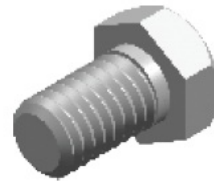
# SSZ10x20E Śruba

## Informacje

Mocowanie elementów konstrukcji.

Materiał

Stal nierdzewna



## Wersje

Symbol	Numer katalogowy	Długość L (mm)	Wymiar M (mm)	Ilość (szt.)
SSZ10x20E	991020	20	10	100

