



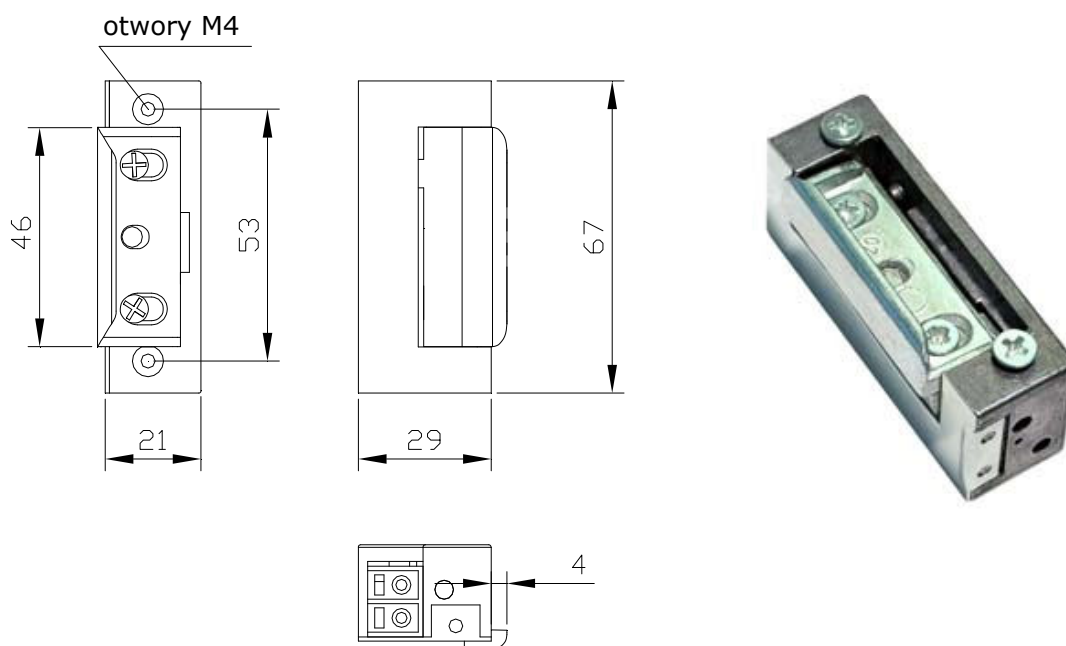
## ZACZEP R4 bez blokady



**Opis:** Zaczep R4 przeznaczony jest do zdalnego otwierania drzwi i furtek lewych i prawych oraz dwuskrzydłowych. Współpracuje z zamkiem zapadkowo-zasuwkowym lub zapadkowym. Przeznaczony do stosowania, tam gdzie możliwe jest wykonanie gniazda o wymiarach 22x30x69 mm. Zaletą zaczepu są małe wymiary, symetryczność, dzięki której odmiana może być montowana zarówno do drzwi lewych jak i prawych oraz większa pewność działania nawet w przypadku wykrzywionej futryny lub spaczonych drzwi. Zaczep R4 można montować ze standardowymi szyldami R3 firmy "Elektra Plus".

Symetryczna konstrukcja oraz małe wymiary umożliwiają zastosowanie go do systemu bram przesuwnych.

Zaczep R4 może współpracować z instalacją domofonową we wszelkiego typu drzwiach wejściowych. Wykonuje się go z materiałów odpornych na korozję, a więc może być instalowany na zewnątrz budynków jednak powinien być chroniony przed zalaniem, wpływami atmosferycznymi i zamalowaniem farbą.



Wymiary i zdjęcie zaczepu

**Dane techniczne:**

wymiary zewnętrzne obudowy:	21 x 29 x 67 mm
masa:	0,16 kg
dopuszczalny nacisk na drzwi podczas zwalniania zapadki:	30 N (3kG)
dopuszczalne obciążenie drzwi działające na zaczep:	3000 N (300 kG)
dopuszczalny czas nieprzerwanej pracy:	30 min.
napięcie znamionowe U:	10 ± 2V * (kod produktu: <b>R4-12.10</b> ) 24 ± 2V ** (kod produktu: <b>R4-24.10</b> )
zapadka:	regulowana w zakresie 3 mm umożliwia regulację luzu
* pozwala zastosować transformator dzwonekowy ** w wykonaniu specjalnym	

## Dostępne wersje:

<i><b>Wersja</b></i>	<i><b>Oznaczenie Kodowe</b></i>	<i><b>Opis</b></i>
<b>Podstawowy</b>	R4-12.10 (12V) R4-24.10 (24V)	Umożliwia odblokowanie drzwi po podaniu napięcia na cewkę. Praca zaczepu charakteryzuje się cichym brzęczeniem.

Zaczepy R4 spełniają zasadnicze wymagania Dyrektywy **EMC 2004/108/WE**.

Poznań, 07.09.2012

**Elektra Plus Tomasz Połczyński**

ul. Grudzieniec 66, 60-601 Poznań  
tel/fax: (+48 61) 84-84-178 (Biuro Obsługi Klienta)  
tel: (+48 61) 84-84-177 (Dział Techniczny)  
e-mail: [biuro@elektraplus.poznan.pl](mailto:biuro@elektraplus.poznan.pl)  
internet: [www.elektraplus.poznan.pl](http://www.elektraplus.poznan.pl)