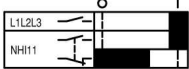
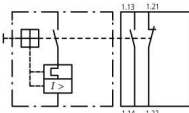




Normalny łącznik pomocniczy, 1 zestyk zwierny, 1 zr, Montaż po prawej stronie na wyłączniku silnikowym, Zaciski śrubowe

Typ NHI11-PKZ0
Catalog No. 072896
Alternate Catalog No. XTPAXSA11

Program dostaw

Asortyment			Akcesoria
Akcesoria			Standardowy styk pomocniczy
			Montaż po prawej stronie na wyłączniku silnikowym
Wyposażenie w styki			
Z = Zestyk zwierny			1 zestyk zwierny
R = Styki rozwiernie			1 zr
Diagram styków			
Diagram łączenia			
Sposób podłączenia			Zaciski śrubowe
Stosowane do			Standardowy styk pomocniczy PKZ0(4)
Stosowane do			PKZM01 PKZM0 PKZM4 PKZM0-T PKM0 PKE
<p>Uwagi</p> <p>Możliwość montażu na prawo od: Wyłącznik silnikowy Wyłącznik transformatorowy Wyłącznik silnikowy do zespołu rozruszników Nie można stosować w zespołach rozruszników silnikowych typu MSC-R... można łączyć z urządzeniami AGM, NHI-E...</p>			

Dane Techniczne

Styk pomocniczy

Odporność na uder napięciowy	U_{imp}	V AC	6000
Kategoria przepięciowa / stopień zanieczyszczenia			III/3
znamionowe napięcie pracy	U_e	V	
	U_e	V AC	500
	U_e	napięcie stałe, V	250
Bezpieczne odłączanie zgodnie z EN 61140			
między zestykami pomocniczymi a torami prądów głównych		V AC	690
Znamionowy prąd pracy	I_e	A	
AC-15			
220 - 240 V	I_e	A	3.5
380 - 415 V	I_e	A	2
440 V 500 V	I_e	A	1

DC-13 L/R ≤ 100 ms			
24 V	I_e	A	2
60 V	I_e	A	1
110 V	I_e	A	0.5
220 V	I_e	A	0.25
trwałość		S	
Trwałość, mechaniczna	cykle łączenia	$\times 10^6$	> 0.05
Trwałość, elektryczna	cykle łączenia	$\times 10^6$	> 0.05
Niezawodność zestyku	Częstotliwość błędów	λ	$< 10^{-8}$, < błąd na 100 mln łączeń (przy $U_e = 24$ V DC, $U_{min} = 17$ V, $I_{min} = 5.4$ mA)
Zestyki z wymuszonym przewodzeniem			tak
Odporność na zwarcia bez zgrzania			
bez bezpiecznika topikowego		Typ	FAZ-B4/1-HI
bezpiecznik topikowy		A gG/gL	10

Przekrój doprowadzeń

Drut lub Linka, z tulejką		mm ²	0,75 - 1,5
Drut lub linka		AWG	18 - 14

Atestowane parametry mocy

Pilot Duty			
z uruchamianiem AC			A600
z uruchamianiem DC			Q300
General Use			
AC		V	600
AC		A	5
DC		V	250
DC		A	1

Świadectwo typu zgodnie z IEC/EN 61439

Dane techniczne dla zaświadczenia rodzaju konstrukcji			
Znamionowy prąd pracy do podania straty mocy	I_n	A	3.5
Strata mocy na biegun, w zależności od prądu	P_{vid}	W	0.04
Strata mocy elementu eksploatacyjnego, w zależności od prądu	P_{vid}	W	0
Strata mocy statyczna, niezależnie od prądu	P_{vs}	W	0
Zdolność oddawania straty mocy	P_{ve}	W	0
Robocza temperatura otoczenia min.		°C	-25
Robocza temperatura otoczenia maks.		°C	55
Certyfikat konstrukcji IEC/EN 61439			
10.2 Wytrzymałość materiałów i części			
10.2.2 Odporność na korozję			Wymagania odnośnie normy produktowej zostały spełnione.
10.2.3.1 Wytrzymałość cieplna powłoki			Wymagania odnośnie normy produktowej zostały spełnione.
10.2.3.2 Rezystancja materiału izolacyjnego przy normalnym cieple			Wymagania odnośnie normy produktowej zostały spełnione.
10.2.3.3 Rezystancja materiału izolacyjnego przy nietypowym cieple			Wymagania odnośnie normy produktowej zostały spełnione.
10.2.4 Wytrzymałość na działanie promieniowania UV			Wymagania odnośnie normy produktowej zostały spełnione.
10.2.5 Podnoszenie			Nie dotyczy, ponieważ należy ocenić całą szafę sterowniczą.
10.2.6 Kontrola odporności na uderzenia			Nie dotyczy, ponieważ należy ocenić całą szafę sterowniczą.
10.2.7 Napisy			Wymagania odnośnie normy produktowej zostały spełnione.
10.3 Stopień ochrony powłok			Nie dotyczy, ponieważ należy ocenić całą szafę sterowniczą.
10.4 Odstępy izolacyjne powietrzne i prądów pełzających			Wymagania odnośnie normy produktowej zostały spełnione.
10.5 Ochrona przed porażeniem elektrycznym			Nie dotyczy, ponieważ należy ocenić całą szafę sterowniczą.
10.6 Montaż elementów eksploatacyjnych			Nie dotyczy, ponieważ należy ocenić całą szafę sterowniczą.
10.7 Wewnętrzne obwody prądowe i połączenia			Należy do zakresu odpowiedzialności wykonawcy szafy sterowniczej.
10.8 Przyłącza przewodów wchodzących z zewnątrz			Należy do zakresu odpowiedzialności wykonawcy szafy sterowniczej.
10.9 Właściwości izolacji			
10.9.2 Wytrzymałość elektryczna o częstotliwości roboczej			Należy do zakresu odpowiedzialności wykonawcy szafy sterowniczej.
10.9.3 Odporność na napięcie udarowe			Należy do zakresu odpowiedzialności wykonawcy szafy sterowniczej.

10.9.4 Sprawdzenie powłok z materiału izolacyjnego			Należy do zakresu odpowiedzialności wykonawcy szafy sterowniczej.
10.10 Nagrzanie			Oszacowanie nagrzania należy do zakresu odpowiedzialności wykonawcy szafy sterowniczej. Eator dostarczy danych na temat straty mocy aparatów.
10.11 Odporność na zwarcia			Należy do zakresu odpowiedzialności wykonawcy szafy sterowniczej. Przestrzegać wytycznych odnośnie aparatów łączeniowych.
10.12 Kompatybilność elektromagnetyczna			Należy do zakresu odpowiedzialności wykonawcy szafy sterowniczej. Przestrzegać wytycznych odnośnie aparatów łączeniowych.
10.13 Działanie mechaniczne			Spełnienie wymagań w aparacie jest jednoznaczne z przestrzeganiem instrukcji montażu (IL).

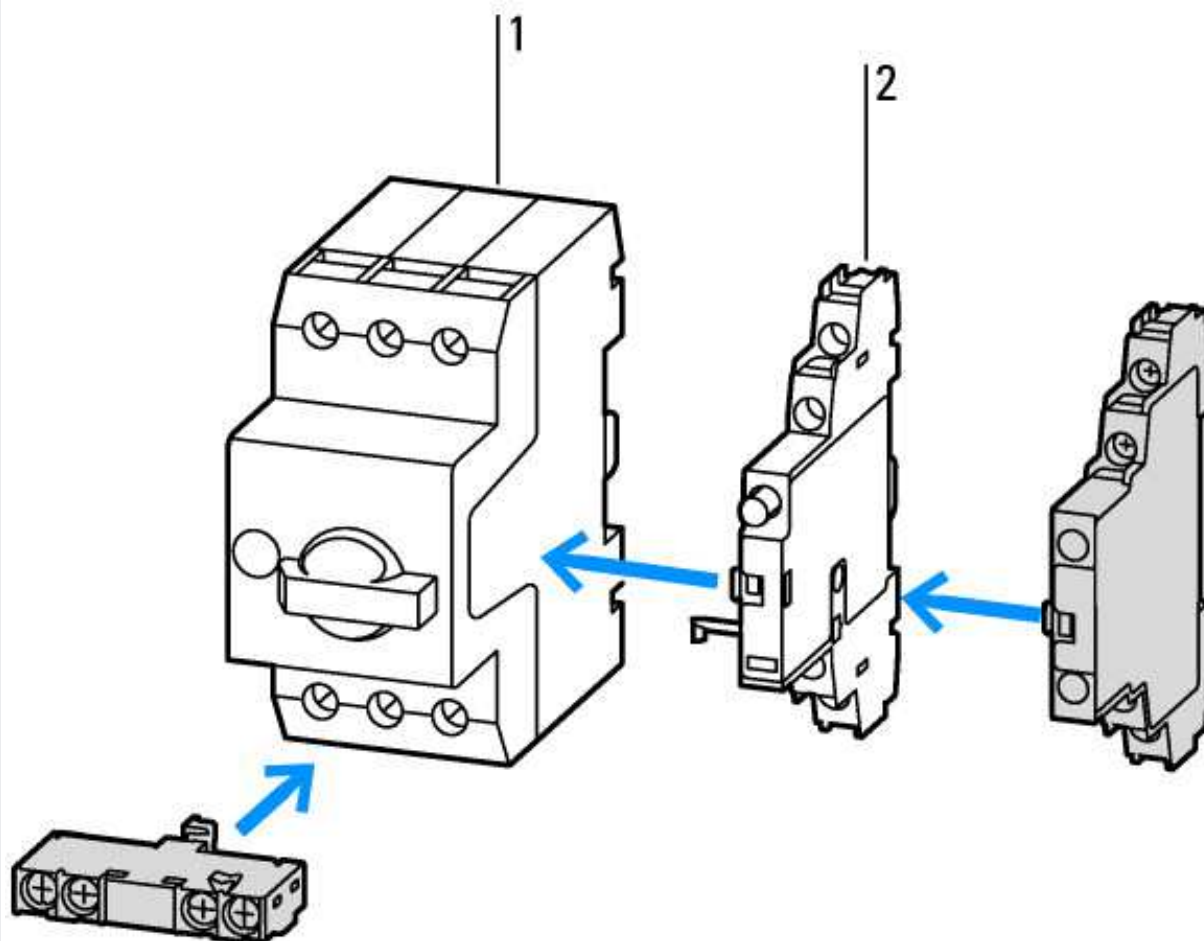
Dane techniczne zgodne z ETIM 7.0

Urządzenia niskonapięciowe (EG000017) / Blok styków pomocniczych (EC000041)			
Elektrotechnika, automatyzacja i technologia / Rozdzielnice niskonapięciowe / Komponent do rozdzielnic niskiego napięcia / Blok styków pomocniczych (ecl@ss10.0.1-27-37-13-02 [AKN342013])			
Liczba styków przełącznych			0
Liczba styków zwiernych			1
Liczba styków rozwiernych			1
Liczba styków sygnalizacji błędu			0
Znamionowy prąd pracy Ie dla AC-15, 230 V		A	3.5
Rodzaj połączenia elektrycznego			Połączenie śrubowe
Model			Montaż od góry
Sposób montażu			Montaż boczny
Oprawka			Brak

Aprobaty

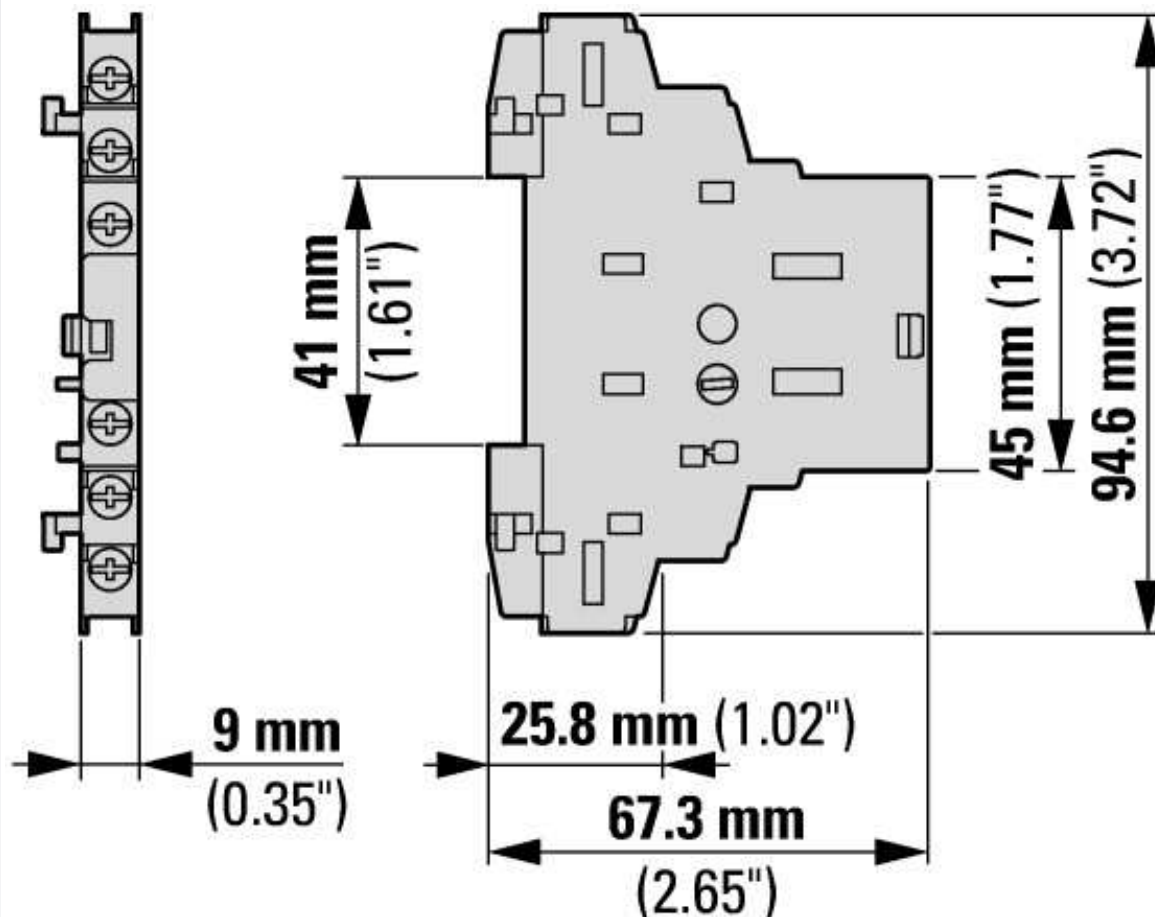
Product Standards			UL 508; CSA-C22.2 No. 14; IEC60947-4-1; CE marking
UL File No.			E36332
UL Category Control No.			NLRV
CSA File No.			165628
CSA Class No.			3211-05
North America Certification			UL listed, CSA certified
Specially designed for North America			No

Krzywe charakterystyki



- 1: Wyłącznik silnikowy
- 2: Styk pomocniczy wskazujący wyzwolenie

Wymiary



Pozostałe informacje o produkcie (łącza)

Motorstarter und „Special Purpose Ratings“ für den Nordamerikanischen Markt	http://www.eaton.eu/ecm/groups/public/@pub/@europe/@electrical/documents/content/pct_3258146_de.pdf
Sammelschienenadapter für die rationelle Motorstartermontage - jetzt auch für Nordamerika -	http://www.moeller.net/binary/ver_techpapers/ver960de.pdf