



Wyzwalacz wzrostowy PKZO(4), PKE, AC, 230 V 50 Hz, Zaciski śrubowe

Typ A-PKZO(230V50HZ)
Catalog No. 073187
Alternate Catalog No. XTPAXSR230V50H

Program dostaw

Asortyment			Akcesoria
Akcesoria			Wyzwalacz wzrostowy
Napięcie uruchamiania			230 V 50 Hz
Typ napięcia			Napięcie standardowe
Uruchamianie prądowe			AC
Diagram łączenia			
Sposób podłączenia			Zaciski śrubowe
Stosowane do			Wyzwalacz wzrostowy PKZO(4), PKE
Stosowane do			PKZM0 PKZM4 PKZM0-T PKM0 PKZM01 PKE
Uwagi Możliwość montażu na lewo od: Wyłącznik silnikowy Nie można łączyć z: Wyzwalacz podnapięciowy U-PKZO			

Dane Techniczne

Dane ogólne

Przekrój doprowadzeń		mm ²	
Drut lub Linka, z tulejką		mm ²	1 x (0,75 - 2,5) 2 x (0,75 - 2,5)
Drut lub linka		AWG	1 x (18 - 14) 2 x (18 - 14)
Napięcie uruchamiania			230 V 50 Hz

Zakres pracy

Napięcie przemienne		x U _s	0,7- 1,1
---------------------	--	------------------	----------

Pobór mocy

AC			
Moc przyciągania	Przyciąganie	VA	5
Moc trzymania	Zatrzymanie	VA	3

Świadectwo typu zgodnie z IEC/EN 61439

Dane techniczne dla zaświadczenia rodzaju konstrukcji			
Znamionowy prąd pracy do podania straty mocy	I _n	A	0
Strata mocy na biegun, w zależności od prądu	P _{vid}	W	0

Strata mocy elementu eksploatacyjnego, w zależności od prądu	P _{vid}	W	0
Strata mocy statyczna, niezależnie od prądu	P _{vs}	W	0.5
Zdolność oddawania straty mocy	P _{ve}	W	0
Robocza temperatura otoczenia min.		°C	-25
Robocza temperatura otoczenia maks.		°C	55
Certyfikat konstrukcji IEC/EN 61439			
10.2 Wytrzymałość materiałów i części			
10.2.2 Odporność na korozję			Wymagania odnośnie normy produktowej zostały spełnione.
10.2.3.1 Wytrzymałość cieplna powłoki			Wymagania odnośnie normy produktowej zostały spełnione.
10.2.3.2 Rezystancja materiału izolacyjnego przy normalnym cieple			Wymagania odnośnie normy produktowej zostały spełnione.
10.2.3.3 Rezystancja materiału izolacyjnego przy nietypowym cieple			Wymagania odnośnie normy produktowej zostały spełnione.
10.2.4 Wytrzymałość na działanie promieniowania UV			Wymagania odnośnie normy produktowej zostały spełnione.
10.2.5 Podnoszenie			Nie dotyczy, ponieważ należy ocenić całą szafę sterowniczą.
10.2.6 Kontrola odporności na uderzenia			Nie dotyczy, ponieważ należy ocenić całą szafę sterowniczą.
10.2.7 Napisy			Wymagania odnośnie normy produktowej zostały spełnione.
10.3 Stopień ochrony powłok			Nie dotyczy, ponieważ należy ocenić całą szafę sterowniczą.
10.4 Odstępy izolacyjne powietrzne i prądów pełzających			Wymagania odnośnie normy produktowej zostały spełnione.
10.5 Ochrona przed porażeniem elektrycznym			Nie dotyczy, ponieważ należy ocenić całą szafę sterowniczą.
10.6 Montaż elementów eksploatacyjnych			Nie dotyczy, ponieważ należy ocenić całą szafę sterowniczą.
10.7 Wewnętrzne obwody prądowe i połączenia			Należy do zakresu odpowiedzialności wykonawcy szafy sterowniczej.
10.8 Przyłącza przewodów wchodzących z zewnątrz			Należy do zakresu odpowiedzialności wykonawcy szafy sterowniczej.
10.9 Właściwości izolacji			
10.9.2 Wytrzymałość elektryczna o częstotliwości roboczej			Należy do zakresu odpowiedzialności wykonawcy szafy sterowniczej.
10.9.3 Odporność na napięcie udarowe			Należy do zakresu odpowiedzialności wykonawcy szafy sterowniczej.
10.9.4 Sprawdzanie powłok z materiału izolacyjnego			Należy do zakresu odpowiedzialności wykonawcy szafy sterowniczej.
10.10 Nagrzanie			Oszacowanie nagrzania należy do zakresu odpowiedzialności wykonawcy szafy sterowniczej. Eator dostarczy danych na temat straty mocy aparatów.
10.11 Odporność na zwarcia			Należy do zakresu odpowiedzialności wykonawcy szafy sterowniczej. Przestrzegać wytycznych odnośnie aparatów łączeniowych.
10.12 Kompatybilność elektromagnetyczna			Należy do zakresu odpowiedzialności wykonawcy szafy sterowniczej. Przestrzegać wytycznych odnośnie aparatów łączeniowych.
10.13 Działanie mechaniczne			Spełnienie wymagań w aparacie jest jednoznaczne z przestrzeganiem instrukcji montażu (IL).

Dane techniczne zgodne z ETIM 7.0

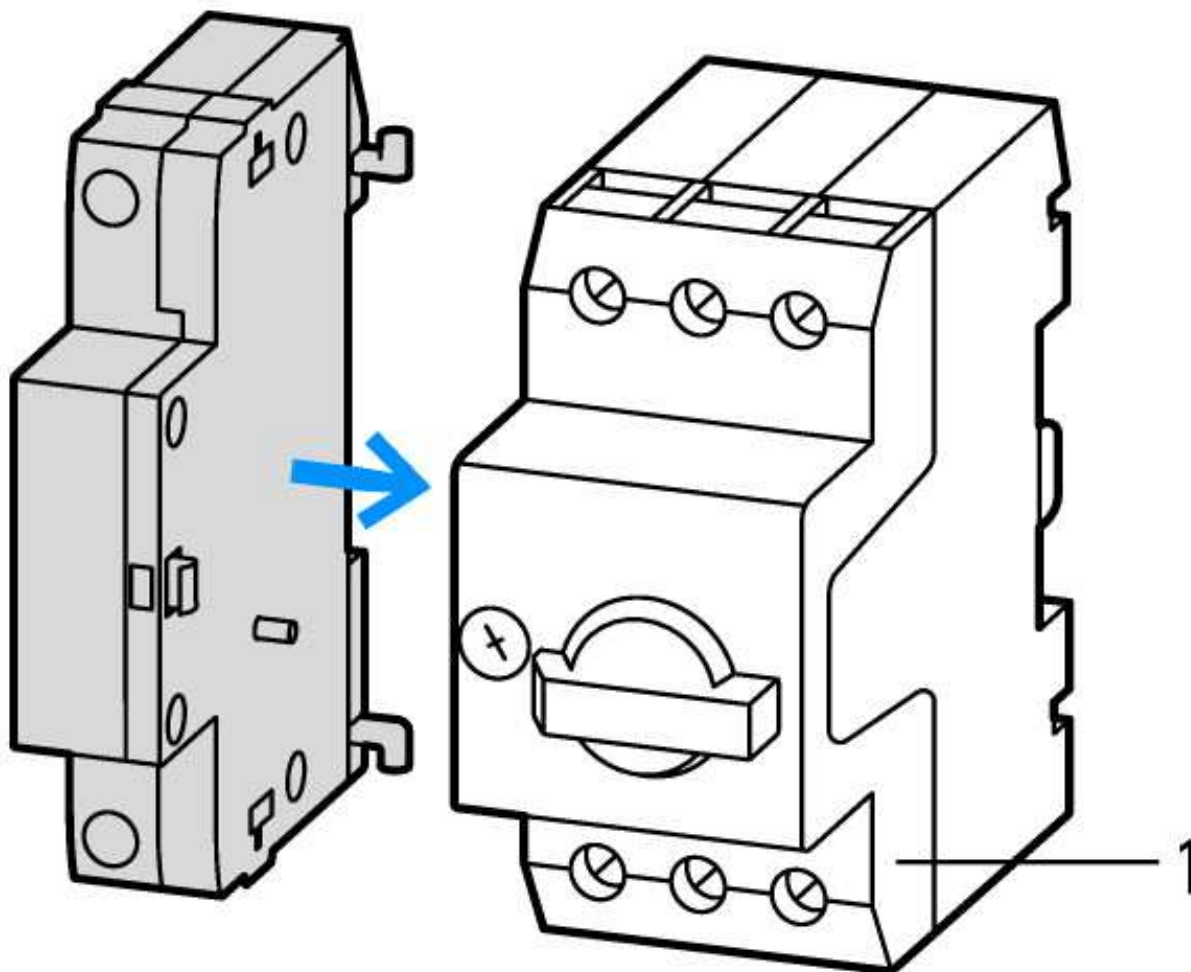
Urządzenia niskonapięciowe (EG000017) / Wyzwalacz wzrostowy (EC001023)			
Elektrotechnika, automatyzacja i technologia / Rozdzielnice niskonapięciowe / Wylącznik mocy, odłącznik mocy (niskie napięcia) / Wyzwalacz prądu roboczego (ecl@ss10.0.1-27-37-04-18 [AKF016013])			
Znamionowe napięcie sterowania Us dla AC 50 Hz	V		230 - 230
Znamionowe napięcie sterowania Us dla AC 60 Hz	V		0 - 0
Znamionowe napięcie sterowania Us dla DC	V		0 - 0
Rodzaj napięcia sterowania			AC
Wartość początkowa zakresu nastawczego bezzwłocznego wyzwalacza zwarciovego	A		0
Wartość końcowa zakresu nastawczego bezzwłocznego wyzwalacza zwarciovego	A		0
Rodzaj połączenia elektrycznego			Połączenie śrubowe
Liczba styków zwiernych			0
Liczba styków rozwiernych			0
Liczba styków przelącznych			0
Do wyłącznika			Nie
Do łącznika krzywkowego			Nie
Do wyłącznika silnikowego			Tak
Do przekaźnika przeciążeniowego			Nie

Aprobata

Product Standards			UL 508; CSA-C22.2 No. 14; IEC60947-4-1; CE marking
UL File No.			E36332

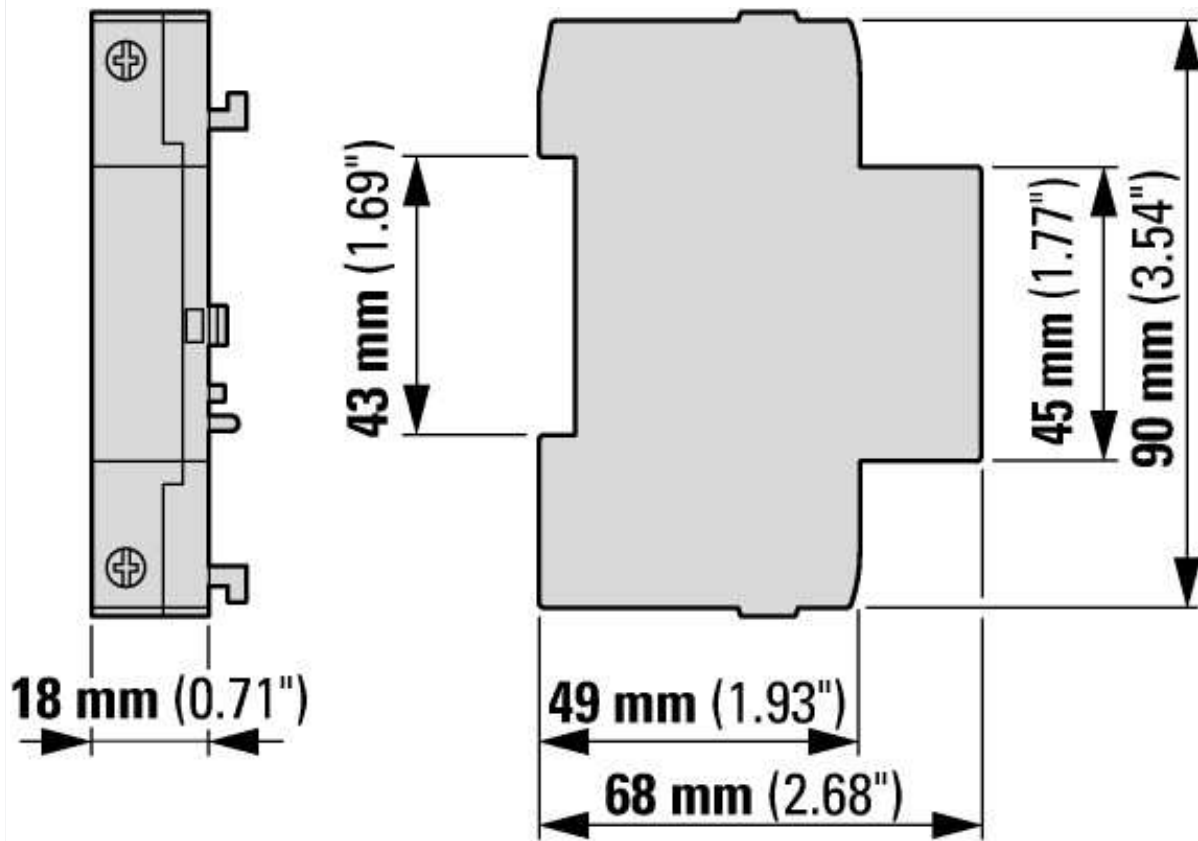
UL Category Control No.		NLRV
CSA File No.		165628
CSA Class No.		3211-05
North America Certification		UL listed, CSA certified
Specially designed for North America		No

Krzywe charakterystyki



1: Włłącznik silnikowy

Wymiary



Pozostałe informacje o produkcie (łącza)

Motorstarter und „Special Purpose Ratings“ für den Nordamerikanischen Markt

http://www.eaton.eu/ecm/groups/public/@pub/@europe/@electrical/documents/content/pct_3258146_de.pdf

Sammelschienenadapter für die rationelle Motorstartermontage - jetzt auch für Nordamerika -

http://www.moeller.net/binary/ver_techpapers/ver960de.pdf