



Element stykowy, Zaciski śrubowe, Mocowanie podłogowe, 1 zestaw zwierny, 24 V 3 A, 220 V 230 V 240 V 6 A

Typ M22-KC10  
 Catalog No. 216380  
 Alternate Catalog No. M22-KC10Q

**Program dostaw**

Funkcja podstawowa – akcesoria		Elementy stykowe
Sposób podłączenia		Zaciski śrubowe
Zamocowanie		Mocowanie podłogowe
Stopień ochrony		IP20
Podłączanie do SmartWire-DT		nie
Znak jakości		
<b>Wyposażenie w styki</b>		
Z = Zestyk zwierny		1 zestaw zwierny
Diagram łączenia		
<b>Diagram łączenia, skok w połączeniu z napędem</b>		
Diagram styków		
Rozmieszczenie		
Rodzaj przyłącza		Zestyk pojedynczy
Sposób podłączenia		Zaciski śrubowe
<b>Uwagi</b>		
maks. 3 szt. na dolną część obudowy		

## Dane Techniczne

### Dane ogólne

Normy i przepisy			IEC 60947-5-1
Trwałość, mechaniczna	cykle łączenia	$\times 10^6$	> 5
Maksymalna częstotliwość zadziałań	cykle łączenia/godz.		$\leq 3600$
Siła uruchamiająca	N E t		$\leq 5$
Moment obrotowy uruchamiający (zaciski ze śrubą)	Nm		$\leq 0.8$
Stopień ochrony			IP20
Wytrzymałość klimatyczna			Klimat wilgotny/ciepły, stały, wg IEC 60068-2-78 Klimat wilgotny/ciepły, zmienny, wg IEC 60068-2-30
Temperatura otoczenia			
otwarte	°C		-25 - +70
Wytrzymałość udarowa mechaniczna według IEC 60068-2-27 czas trwania udaru 11 ms, półsinus	g		> 30
Przekrój doprowadzeń	mm <sup>2</sup>		
przewód pojedynczy	mm <sup>2</sup>		0,75 - 2,5
wielżyłowy	mm <sup>2</sup>		0,5 - 2,5
Linka z tulejką	mm <sup>2</sup>		0,5 - 1,5

### Styki

Odporność na udar napięciowy	$U_{imp}$	V AC	6000
Znamionowe napięcie izolacji	$U_i$	V	500
Kategoria przepięciowa / stopień zanieczyszczenia			III/3
Niezawodne łączenie			
przy 24 V DC/5 mA	$H_F$	Częstotliwość błędu	$< 10^{-7}$ (tzn. 1 błąd na $10^7$ łączeń)
przy 5 V DC/1 mA	$H_F$	Częstotliwość błędu	$< 5 \times 10^{-6}$ (tzn. 1 błąd na $5 \times 10^6$ łączeń)
maks. zabezpieczenie przed zwarcie			
bez bezpiecznika topikowego		Typ	PKZM0-10/FAZ-B6/1
bezpiecznik topikowy	gG/gL	A	10

### Zdolność łączeniowa

Znamionowy prąd pracy	$I_e$	A	
AC-15			
115 V	$I_e$	A	6
220 V 230 V 240 V	$I_e$	A	6
380 V 400 V 415 V	$I_e$	A	4
500 V	$I_e$	A	2
DC-13			
24 V	$I_e$	A	3
42 V	$I_e$	A	1.7
60 V	$I_e$	A	1.2
110 V	$I_e$	A	0.6
220 V	$I_e$	A	0.3
Trwałość, elektryczna			
AC-15			
230 V/0,5 A	Cykle łączenia	$\times 10^6$	1.6
230 V/1,0 A	Cykle łączenia	$\times 10^6$	1
230 V/3,0 A	Cykle łączenia	$\times 10^6$	0.7
DC-13			
12 V/2,8 A	Cykle łączenia	$\times 10^6$	1.2

## Świadectwo typu zgodnie z IEC/EN 61439

Dane techniczne dla zaświadczenia rodzaju konstrukcji			
Znamionowy prąd pracy do podania straty mocy	$I_n$	A	6

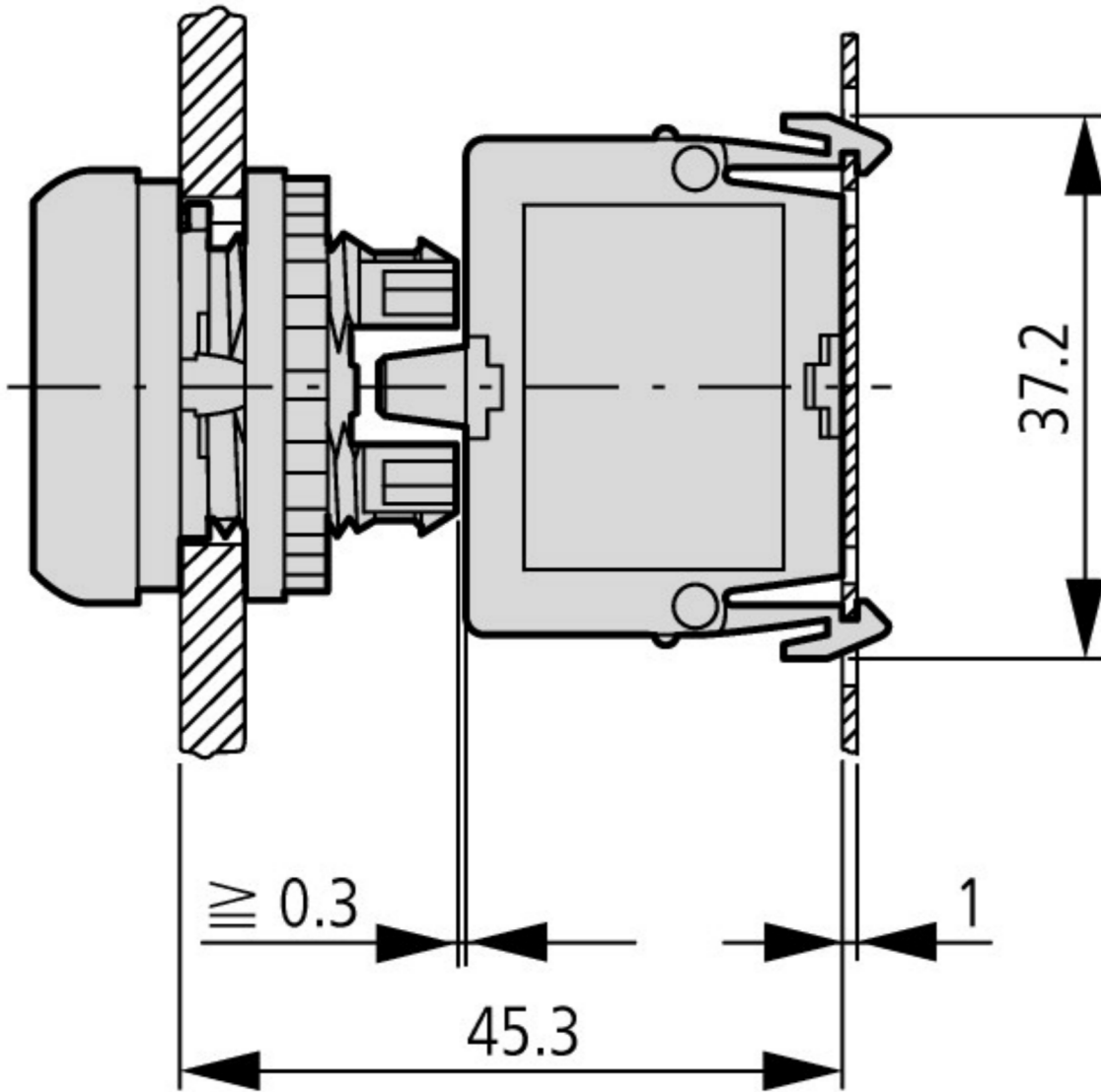
Strata mocy na biegun, w zależności od prądu	P <sub>vid</sub>	W	0.11
Strata mocy elementu eksploatacyjnego, w zależności od prądu	P <sub>vid</sub>	W	0
Strata mocy statyczna, niezależnie od prądu	P <sub>vs</sub>	W	0
Zdolność oddawania straty mocy	P <sub>ve</sub>	W	0
Robocza temperatura otoczenia min.		°C	-25
Robocza temperatura otoczenia maks.		°C	70
Certyfikat konstrukcji IEC/EN 61439			
10.2 Wytrzymałość materiałów i części			
10.2.2 Odporność na korozję			Wymagania odnośnie normy produktowej zostały spełnione.
10.2.3.1 Wytrzymałość cieplna powłoki			Wymagania odnośnie normy produktowej zostały spełnione.
10.2.3.2 Rezystancja materiału izolacyjnego przy normalnym cieple			Wymagania odnośnie normy produktowej zostały spełnione.
10.2.3.3 Rezystancja materiału izolacyjnego przy nietypowym cieple			Wymagania odnośnie normy produktowej zostały spełnione.
10.2.4 Wytrzymałość na działanie promieniowania UV			Wymagania odnośnie normy produktowej zostały spełnione.
10.2.5 Podnoszenie			Nie dotyczy, ponieważ należy ocenić całą szafę sterowniczą.
10.2.6 Kontrola odporności na uderzenia			Nie dotyczy, ponieważ należy ocenić całą szafę sterowniczą.
10.2.7 Napisy			Wymagania odnośnie normy produktowej zostały spełnione.
10.3 Stopień ochrony powłok			Nie dotyczy, ponieważ należy ocenić całą szafę sterowniczą.
10.4 Odstępy izolacyjne powietrzne i prądów pelżających			Wymagania odnośnie normy produktowej zostały spełnione.
10.5 Ochrona przed porażeniem elektrycznym			Nie dotyczy, ponieważ należy ocenić całą szafę sterowniczą.
10.6 Montaż elementów eksploatacyjnych			Nie dotyczy, ponieważ należy ocenić całą szafę sterowniczą.
10.7 Wewnętrzne obwody prądowe i połączenia			Należy do zakresu odpowiedzialności wykonawcy szafy sterowniczej.
10.8 Przyłącza przewodów wchodzących z zewnątrz			Należy do zakresu odpowiedzialności wykonawcy szafy sterowniczej.
10.9 Właściwości izolacji			
10.9.2 Wytrzymałość elektryczna o częstotliwości roboczej			Należy do zakresu odpowiedzialności wykonawcy szafy sterowniczej.
10.9.3 Odporność na napięcie udarowe			Należy do zakresu odpowiedzialności wykonawcy szafy sterowniczej.
10.9.4 Sprawdzanie powłok z materiału izolacyjnego			Należy do zakresu odpowiedzialności wykonawcy szafy sterowniczej.
10.10 Nagrzanie			Oszacowanie nagrzania należy do zakresu odpowiedzialności wykonawcy szafy sterowniczej. Eator dostarczy danych na temat straty mocy aparatów.
10.11 Odporność na zwarcia			Należy do zakresu odpowiedzialności wykonawcy szafy sterowniczej. Przestrzegać wytycznych odnośnie aparatów łączeniowych.
10.12 Kompatybilność elektromagnetyczna			Należy do zakresu odpowiedzialności wykonawcy szafy sterowniczej. Przestrzegać wytycznych odnośnie aparatów łączeniowych.
10.13 Działanie mechaniczne			Spełnienie wymagań w aparacie jest jednoznaczne z przestrzeganiem instrukcji montażu (IL).

## Dane techniczne zgodne z ETIM 7.0

Urządzenia niskonapięciowe (EG000017) / Blok styków pomocniczych (EC000041)			
Elektrotechnika, automatyzacja i technologia / Rozdzielnice niskonapięciowe / Komponent do rozdzielnic niskiego napięcia / Blok styków pomocniczych (ecl@ss10.0.1-27-37-13-02 [AKN342013])			
Liczba styków przełącznych			0
Liczba styków zwiernych			1
Liczba styków rozwiernych			0
Liczba styków sygnalizacji błędu			0
Znamionowy prąd pracy Ie dla AC-15, 230 V		A	6
Rodzaj połączenia elektrycznego			Połączenie śrubowe
Model			Montaż od góry
Sposób montażu			Do podłoża
Oprawka			Brak

## Aprobaty

Product Standards			IEC/EN 60947-5; UL 508; CSA-C22.2 No. 14-05; CSA-C22.2 No. 94-91; CE marking
UL File No.			E29184
UL Category Control No.			NKCR
CSA File No.			012528
CSA Class No.			3211-03
North America Certification			UL listed, CSA certified
Degree of Protection			UL/CSA Type: -



Przyciski z M22-(C)K...  
Przyciski z M22-(C) LED... + M22-XLED...

### Pozostałe informacje o produkcji (łącza)

Infoblatt zum DGUV Test Zeichen

[http://www.dguv.de/medien/dguv-test-medien/\\_pdf\\_zip\\_doc\\_ppt/agb-und-pzo/dguv\\_test\\_zeichen\\_infoblatt\\_kunden.pdf](http://www.dguv.de/medien/dguv-test-medien/_pdf_zip_doc_ppt/agb-und-pzo/dguv_test_zeichen_infoblatt_kunden.pdf)