

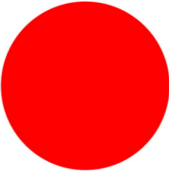


Przycisk, płaskie, czerwona, Z samopowrotem

Typ **M22-D-R**
 Catalog No. **216594**
 Alternate Catalog No. **M22-D-RQ**



Program dostaw

| | | | |
|--|---|----|--|
| Asortyment | | | RMQ-Titan |
| Funkcja podstawowa | | | Napędy przycisków |
| Średnica zabudowy | ⊙ | mm | 22.5 |
| Pojedyncze urządzenie / kompletne urządzenie | | | Urządzenie pojedyncze |
| Wykonanie | | | Płaskie |
| | | | Z samopowrotem |
| Wkładka przycisku | | | |
| Wkładka przycisku | | | czerwona |
| Wkładka przycisku | | |  |
| | | | bez opisu |
| Stopień ochrony | | | IP66, IP67, IP69 |
| Pierścien czolowy | | | Pierścien czolowy tytanowy |
| Podłączanie do SmartWire-DT | | | tak z przyłączami SWD-RMQ |

Dane Techniczne

Dane ogólne

| | | | |
|--------------------------------------|----------------------|---------------|--|
| Normy i przepisy | | | IEC/EN 60947 VDE 0660 |
| Trwałość, mechaniczna | cykle łączenia | $\times 10^6$ | > 5 |
| Maksymalna częstotliwość zadziałań | cykle łączenia/godz. | | ≤ 3600 |
| Siła uruchamiająca | | N E t | ≤ 5 |
| Wytrzymałość klimatyczna | | | Klimat wilgotny/ciepły, stały, wg IEC 60068-2-78 Klimat wilgotny/ciepły, zmienny, wg IEC 60068-2-30 |
| Stopień ochrony | | | IP66, IP67, IP69 |
| Temperatura otoczenia | | | |
| otwarte | | °C | -25 - +70 |
| Przechowywanie | | °C | -40 - +80 |
| Położenie montażowe | | | dowolne, zgodne z wymaganiami |
| Wytrzymałość udarowa mechaniczna | | g | 30 Czas udaru 11 ms półsinusoidalny zgodnie z IEC 60068-2-27 |
| dopuszczenia do użytkowania na morzu | | | DNV GL LR |
| | | |    |

Świadectwo typu zgodnie z IEC/EN 61439

| Dane techniczne dla zaświadczenia rodzaju konstrukcji | | | |
|--|-----------|----|---|
| Znamionowy prąd pracy do podania straty mocy | I_n | A | 0 |
| Strata mocy na biegun, w zależności od prądu | P_{vid} | W | 0 |
| Strata mocy elementu eksploatacyjnego, w zależności od prądu | P_{vid} | W | 0 |
| Strata mocy statyczna, niezależnie od prądu | P_{vs} | W | 0 |
| Zdolność oddawania straty mocy | P_{ve} | W | 0 |
| Robocza temperatura otoczenia min. | | °C | -25 |
| Robocza temperatura otoczenia maks. | | °C | 70 |
| Certyfikat konstrukcji IEC/EN 61439 | | | |
| 10.2 Wytrzymałość materiałów i części | | | |
| 10.2.2 Odporność na korozję | | | Wymagania odnośnie normy produktowej zostały spełnione. |
| 10.2.3.1 Wytrzymałość cieplna powłoki | | | Wymagania odnośnie normy produktowej zostały spełnione. |
| 10.2.3.2 Rezystancja materiału izolacyjnego przy normalnym cieple | | | Wymagania odnośnie normy produktowej zostały spełnione. |
| 10.2.3.3 Rezystancja materiału izolacyjnego przy nietypowym cieple | | | Wymagania odnośnie normy produktowej zostały spełnione. |
| 10.2.4 Wytrzymałość na działanie promieniowania UV | | | na życzenie |
| 10.2.5 Podnoszenie | | | Nie dotyczy, ponieważ należy ocenić całą szafę sterowniczą. |
| 10.2.6 Kontrola odporności na uderzenia | | | Nie dotyczy, ponieważ należy ocenić całą szafę sterowniczą. |
| 10.2.7 Napisy | | | Wymagania odnośnie normy produktowej zostały spełnione. |
| 10.3 Stopień ochrony powłok | | | Nie dotyczy, ponieważ należy ocenić całą szafę sterowniczą. |
| 10.4 Odstępy izolacyjne powietrzne i prądów pelzających | | | Wymagania odnośnie normy produktowej zostały spełnione. |
| 10.5 Ochrona przed porażeniem elektrycznym | | | Nie dotyczy, ponieważ należy ocenić całą szafę sterowniczą. |
| 10.6 Montaż elementów eksploatacyjnych | | | Nie dotyczy, ponieważ należy ocenić całą szafę sterowniczą. |
| 10.7 Wewnętrzne obwody prądowe i połączenia | | | Należy do zakresu odpowiedzialności wykonawcy szafy sterowniczej. |
| 10.8 Przyłącza przewodów wchodzących z zewnątrz | | | Należy do zakresu odpowiedzialności wykonawcy szafy sterowniczej. |
| 10.9 Właściwości izolacji | | | |
| 10.9.2 Wytrzymałość elektryczna o częstotliwości roboczej | | | Należy do zakresu odpowiedzialności wykonawcy szafy sterowniczej. |
| 10.9.3 Odporność na napięcie udarowe | | | Należy do zakresu odpowiedzialności wykonawcy szafy sterowniczej. |
| 10.9.4 Sprawdzanie powłok z materiału izolacyjnego | | | Należy do zakresu odpowiedzialności wykonawcy szafy sterowniczej. |
| 10.10 Nagrzanie | | | Nie dotyczy. |
| 10.11 Odporność na zwarcia | | | Należy do zakresu odpowiedzialności wykonawcy szafy sterowniczej. Przestrzegać wytycznych odnośnie aparatów łączeniowych. |
| 10.12 Kompatybilność elektromagnetyczna | | | Należy do zakresu odpowiedzialności wykonawcy szafy sterowniczej. Przestrzegać wytycznych odnośnie aparatów łączeniowych. |
| 10.13 Działanie mechaniczne | | | Spełnienie wymagań w aparacie jest jednoznaczne z przestrzeganiem instrukcji montażu (IL). |

Dane techniczne zgodne z ETIM 7.0

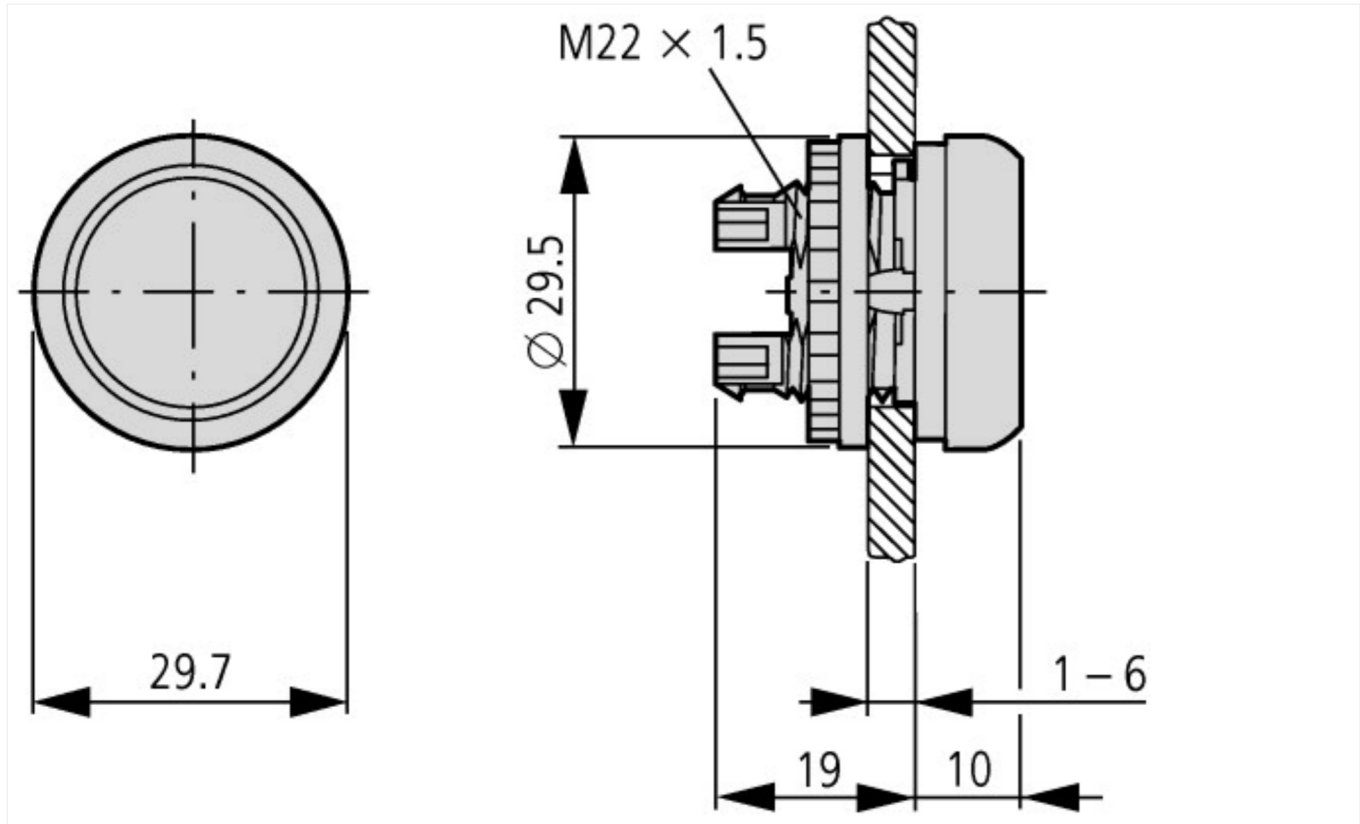
| Urządzenia niskonapięciowe (EG000017) / Napęd przycisku sterowniczego (EC000221) | | | |
|--|--|----|-------------------|
| Elektrotechnika, automatyzacja i technologia / Rozdzielnice niskonapięciowe / Urządzenie sterujące, sygnalizacyjne / Część przednia przycisku (ecl@ss10.0.1-27-37-12-10 [AKF028014]) | | | |
| Kolor przycisku | | | Czerwony |
| Liczba pozycji sterowniczych | | | 1 |
| Kształt soczewki | | | Okragły |
| Średnica otworu | | mm | 22.5 |
| Szerokość otworu | | mm | 0 |
| Wysokość otworu | | mm | 0 |
| Rodzaj przycisku | | | Płaski |
| Z podświetleniem | | | Nie |
| Z pokrywą ochronną | | | Nie |
| Z nadrukiem | | | Nie |
| Bez samopowrotu | | | Nie |
| Z samopowrotem | | | Tak |
| Z pierścieniem czołowym | | | Tak |
| Materiał pierścienia czołowego | | | Tworzywo sztuczne |

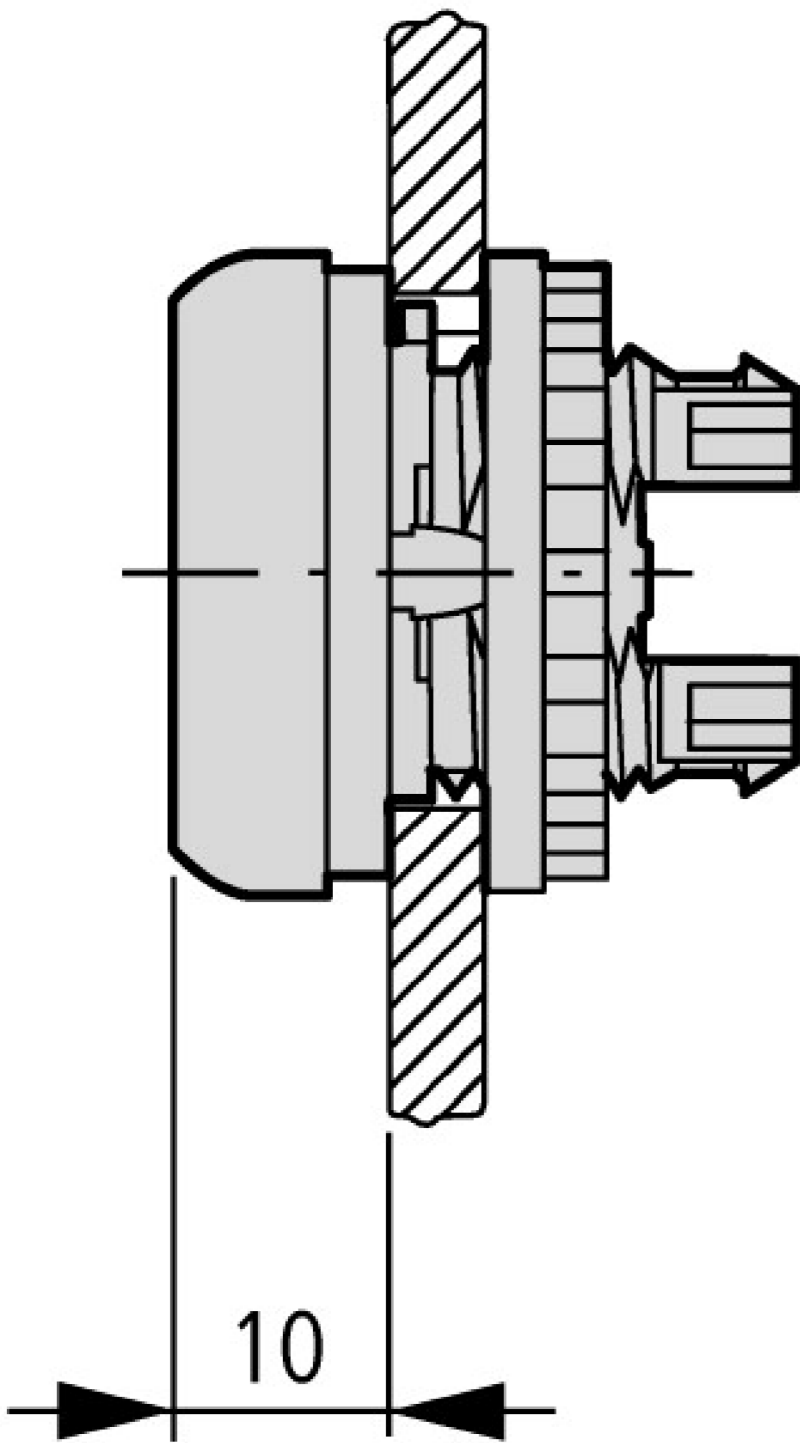
| | | |
|--|--|------------|
| Kolor pierścienia czołowego | | Chrom |
| Stopień ochrony (IP) części czołowej | | IP67/IP69K |
| Stopień ochrony części czołowej (NEMA) | | 4X |

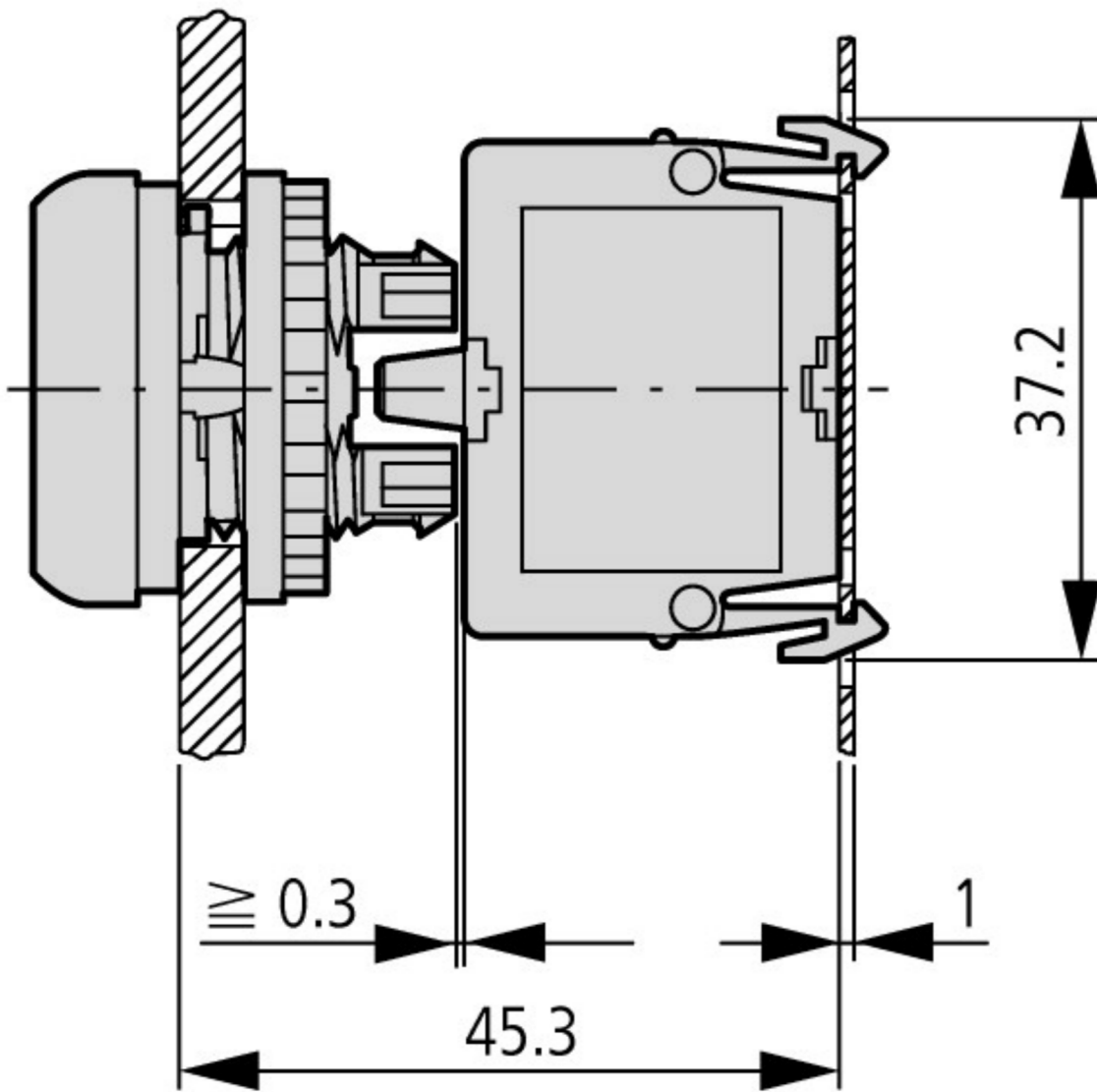
Aprobaty

| | | |
|-----------------------------|--|--|
| Product Standards | | IEC/EN 60947-5; UL 508; CSA-C22.2 No. 14-05; CSA-C22.2 No. 94-91; CE marking |
| UL File No. | | E29184 |
| UL Category Control No. | | NKCR |
| CSA File No. | | 012528 |
| CSA Class No. | | 3211-03 |
| North America Certification | | UL listed, CSA certified |
| Degree of Protection | | UL/CSA Type 3R, 4X, 12, 13 |

Wymiary







Elementy napędowe i sygnalizacyjne
w mocowaniu podłogowym