



Stycznik mocy, 3b+1ZZ, 3kW/400V/AC3

Typ DILM7-10(24VDC)
 Catalog No. 276565
 Alternate Catalog No. XTCE007B10TD



Program dostaw

Asortyment		Styczniki mocy
Aplikacja		Stycznik mocy do silników
Grupa asortymentowa		Styczniki mocy do 170 A, 3-stykowe
Kategoria użytkowa		AC-1: Obciążenia nieindukcyjne lub słabo indukcyjne, piece oporowe AC-3/AC-3e: Standardowe silniki indukcyjne AC: Uruchomienie, wyłączenie w ruchu AC-4: Silniki klatkowe: rozruch, hamulce przeciwprądowe, tryb nawrotny, tryb impulsowy
Wskazówka		Odpowiedni również do silników klasy wydajności energetycznej IE3.
Sposób podłączenia		Zaciski śrubowe
Bieguny		3-biegunowe

Znamionowy prąd pracy

AC-3				
Wskazówka				Przy maksymalnej dopuszczalnej temperaturze otoczenia (stan otwarty). Także testowaną zgodnie z normą AC-3e.
380 V 400 V	I_e	A	7	
AC-1				
konwencjonalny prąd termiczny, 3-biegunowe, 50 - 60 Hz				
otwarte				
przy 40 °C	$I_{th}=I_e$	A	22	
w obudowie	I_{th}	A	18	
konwencjonalny prąd termiczny 1-biegunowy				
bez obudowy	I_{th}	A	50	
w obudowie	I_{th}	A	45	

Maks. moc znamionowa silników trójfazowych 50 - 60 Hz

AC-3				
220 V 230 V	P	kW	2.2	
380 V 400 V	P	kW	3	
660 V 690 V	P	kW	3.5	
AC-4				
220 V 230 V	P	kW	1	
380 V 400 V	P	kW	2.2	
660 V 690 V	P	kW	2.9	

Wyposażenie w styki

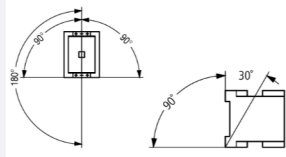
Z = Zestaw zwierny		1 zestaw zwierny
Diagram łączenia		

Wskazówki		Elementy łączeniowe zgodnie z EN 50012. Zintegrowane warystorowe połączenie ochronne.
do łączenia z modulem wyłącznika pomocniczego		DILM32-XHI... DILA-XHI(V)...
Napięcie uruchamiania		24 V DC
Rodzaj prądu AC/DC		Praca DC
Podłączenie do SmartWire-DT		tak

Wielkość gabarytowa		w połączeniu z modulem stycznika DIL-SWD SmartWire DT
		1

Dane Techniczne

Dane ogólne

Normy i przepisy		IEC/EN 60947, VDE 0660, UL, CSA
Trwałość, mechaniczna		
z uruchamianiem DC	cykle łączenia $\times 10^6$	10
Częstotliwość złączania, mechaniczna		
z uruchamianiem DC	cykle łączenia/godz.	9000
Wytrzymałość klimatyczna		Klimat wilgotny/ciepły, stały, wg IEC 60068-2-78 Klimat wilgotny/ciepły, zmienny, wg IEC 60068-2-30
Temperatura otoczenia		
otwarte	°C	-25 - +60
zabudowany	°C	-25 - 40
Przechowywanie	°C	-40 - 80
Położenie montażowe		
Wytrzymałość uderowa mechaniczna (IEC/EN 60068-2-27)		
Udar półsinus 10 ms		
Główny element łączeniowy		
Zestyk zwierny	g	10
Pomocniczy element łączeniowy		
Zestyk zwierny	g	7
Styk rozwierny	g	5
Wytrzymałość uderowa mechaniczna (IEC/EN 60068-2-27) w przypadku montażu na stole		
Udar półsinus 10 ms		
Główny element łączeniowy		
Zestyk zwierny	g	5.7
Pomocniczy element łączeniowy		
Zestyk zwierny	g	3.4
Styk rozwierny	g	3.4
Stopień ochrony		IP20
Zabezpieczenie przed dotknięciem w wypadku pionowego dotknięcia od przodu (EN 50274)		zabezpieczenie przed dotknięciem palcem
Wysokość ustawienia	m	maks. 2000
Ciężar		
z uruchamianiem DC	kg	0.296
Sposób podłączenia na śrubę		
Przekrój doprowadzeń głównego przewodu		
przewód pojedynczy	mm ²	1 x (0,75 - 4) 2 x (0,75 - 2,5)
Linka z tulejką	mm ²	1 x (0,75 - 2,5) 2 x (0,75 - 2,5)
Drut lub linka	AWG	pojedyncze 18 - 10, podwójne 18 - 14
Odcinek przewodu bez izolacji	mm	10
Śruba przyłączeniowa		M3,5
moment dokręcenia	Nm	1,2
Narzędzie		
Śrubokręt pozidriv		Wielkość 2
Śrubokręt do śrub o łbie rowkowym	mm	0.8 x 5.5 1 x 6
Przekrój doprowadzeń przewodu pomocniczego		

przewód pojedynczy	mm ²	1 x (0,75 - 4) 2 x (0,75 - 2,5)
Linka z tulejką	mm ²	1 x (0,75 - 2,5) 2 x (0,75 - 2,5)
jedno- lub wielożyłowy	AWG	18 - 14
Odcinek przewodu bez izolacji	mm	10
Śruba przyłączeniowa		M3,5
moment dokręcenia	Nm	1,2
Narzędzie		
Śrubokręt pozidriv		Wielkość 2
Śrubokręt do śrub o łbie rowkowym	mm	0,8 x 5,5 1 x 6

Główne tory prądowe

Odporność na udar napięciowy	U_{imp}	V AC	8000
Kategoria przepięciowa / stopień zanieczyszczenia			III/3
Znamionowe napięcie izolacji	U_i	V AC	690
Znamionowe napięcie pracy	U_e	V AC	690
Bezpieczne odłączenie zgodnie z EN 61140			
między cawką a zestykami		V AC	400
między stykami		V AC	400
Zdolność włączenia (cos φ wg IEC/EN 60947)			
	do 690 V	A	112
Zdolność wyłączeniowa			
220 V 230 V		A	70
380 V 400 V		A	70
500 V		A	50
660 V 690 V		A	40
odporność na zwarcia			
Zabezpieczenie przeciwzwarceniowe, maks. bezpiecznik topikowy			
Rodzaj przyporządkowania „2”			
400 V	gG/gL 500 V	A	20
690 V	gG/gL 690 V	A	16
Rodzaj przyporządkowania „1”			
400 V	gG/gL 500 V	A	35
690 V	gG/gL 690 V	A	20

Napięcie przemiennie

AC-1			
Znamionowy prąd pracy			
konwencjonalny prąd termiczny, 3-biegunowe, 50 - 60 Hz			
otwarte			
przy 40 °C	$I_{th} = I_e$	A	22
przy 50 °C	$I_{th} = I_e$	A	21
przy 55 °C	$I_{th} = I_e$	A	21
przy 60 °C	$I_{th} = I_e$	A	20
w obudowie	I_{th}	A	18
konwencjonalny prąd termiczny 1-biegunowy			
bez obudowy	I_{th}	A	50
w obudowie	I_{th}	A	45
AC-3			
Znamionowy prąd pracy			
otwarte, 3-biegunowe, 50 - 60 Hz			
Wskaźówka			Przy maksymalnej dopuszczalnej temperaturze otoczenia (stan otwarty). Także testowaną zgodnie z normą AC-3a.
220 V 230 V	I_e	A	7
240 V	I_e	A	7
380 V 400 V	I_e	A	7

415 V	I _e	A	7
440 V	I _e	A	7
500 V	I _e	A	5
660 V 690 V	I _e	A	4
moc nominalowa	P	kW	
220 V 230 V	P	kW	2.2
240 V	P	kW	2.2
380 V 400 V	P	kW	3
415 V	P	kW	4
440 V	P	kW	4.5
500 V	P	kW	3.5
660 V 690 V	P	kW	3.5

AC-4

otwarte, 3-biegunowe, 50 - 60 Hz

220 V 230 V	I _e	A	5
240 V	I _e	A	5
380 V 400 V	I _e	A	5
415 V	I _e	A	5
440 V	I _e	A	5
500 V	I _e	A	4.5
660 V 690 V	I _e	A	4
moc nominalowa	P	kW	
220 V 230 V	P	kW	1
240 V	P	kW	1.5
380 V 400 V	P	kW	2.2
415 V	P	kW	2.3
440 V	P	kW	2.4
500 V	P	kW	2.5
660 V 690 V	P	kW	2.9

Napięcie stałe

Znamionowy prąd pracy I₀ otwarty

DC-1			
60 V	I _e	A	20
110 V	I _e	A	20
220 V	I _e	A	15

Straty ciepła

3-biegunowe, przy I_{th} (60°)

Straty ciepła przy I _e wg AC-3/400 V	W	4.5
Impedancja na biegun	W	0.3
	mΩ	4.6

Napędy elektromagnetyczny

Tolerancja napięciowa

z uruchamianiem DC	Przyciąganie	x U _c	0.8 - 1.1
Wskazówka			0,85 - 1,1 tylko z modułami wyłącznika pomocniczego o 3 lub więcej zestykach rozwiernych 0.7 - 1.3 bez modułu wyłącznika pomocniczego i przy temperaturze otoczenia +40 °C
z uruchamianiem DC	Spadek	x U _c	0.15 - 0.6
Wskazówka			przynajmniej wygładzony dwupulsowy prostownik mostkowy lub prostownik trójfazowy

Pobór mocy cewki w stanie zimnym i przy 1,0 x U_S

z uruchamianiem DC	Przyciąganie	W	3
z uruchamianiem DC	Zatrzymanie	W	3
Czas załączenia		% ED	100
Czasy przełączania przy 100% U _S (wartości orientacyjne)			
Główny element łączeniowy			
z uruchamianiem DC		ms	
Czas zwarcia		ms	

Czas zwarcia	ms	< 31
Czas rozwarcia	ms	
Czas rozwarcia	ms	< 12
Czas łuku elektrycznego	ms	10

Kompatybilność elektromagnetyczna (EMC)

Emisja zakłóceń		zgodnie z EN 60947-1
Odporność na zakłócenia		zgodnie z EN 60947-1

Atestowane parametry mocy

Zdolność łączeniowa		
maksymalna moc silnika		
3-fazowe		
200 V 208 V	HP	1.5
230 V 240 V	HP	2
460 V 480 V	HP	3
575 V 600 V	HP	5
1-fazowe		
115 V 120 V	HP	0.25
230 V 240 V	HP	1
General use	A	20
Styk pomocniczy		
Pilot Duty		
z uruchamianiem AC		A600
z uruchamianiem DC		P300
General Use		
AC	V	600
AC	A	10
DC	V	250
DC	A	1
Short Circuit Current Rating		
Basic Rating		
SCCR	kA	5
maks. bezpiecznik	A	45
maks. CB	A	60
480 V High Fault		
SCCR (bezpiecznik)	kA	30/100
maks. bezpiecznik	A	25 Class RK5/20 Class J
SCCR (CB)	kA	65
maks. CB	A	16
600 V High Fault		
SCCR (bezpiecznik)	kA	30/100
maks. bezpiecznik	A	25 Class RK5/20 Class J
Wartości znamionowe dla przełączania specjalnego		
Lampy wyladowcze (balast)		
480V 60Hz 3-fazowe, 277V 60Hz 1-fazowe	A	12
600V 60Hz 3-fazowe, 347V 60Hz 1-fazowe	A	12
Żarówki (wolfram)		
480V 60Hz 3-fazowe, 277V 60Hz 1-fazowe	A	14
600V 60Hz 3-fazowe, 347V 60Hz 1-fazowe	A	14
Rezystancja – ogrzewanie powietrza		
480V 60Hz 3-fazowe, 277V 60Hz 1-fazowe	A	12
600V 60Hz 3-fazowe, 347V 60Hz 1-fazowe	A	12
Kontrola chłodzenia (tylko CSA)		

LRA 480V 60Hz 3-fazowe	A	60
FLA 480V 60Hz 3-fazowe	A	10
LRA 600V 60Hz 3-fazowe	A	60
FLA 600V 60Hz 3-fazowe	A	10
Wartości znamionowe dla przełączania celowego (100 000 cykli wg UL 1995)		
LRA 480V 60Hz 3-fazowe	A	42
FLA 480V 60Hz 3-fazowe	A	7
Kontrola podnośnika		
200V 60Hz 3-fazowe	HP	0.75
200V 60Hz 3-fazowe	A	3.7
240V 60Hz 3-fazowe	HP	1.5
240V 60Hz 3-fazowe	A	6
480V 60Hz 3-fazowe	HP	2
480V 60Hz 3-fazowe	A	3.4
600V 60Hz 3-fazowe	HP	3
600V 60Hz 3-fazowe	A	3.9

Świadectwo typu zgodnie z IEC/EN 61439

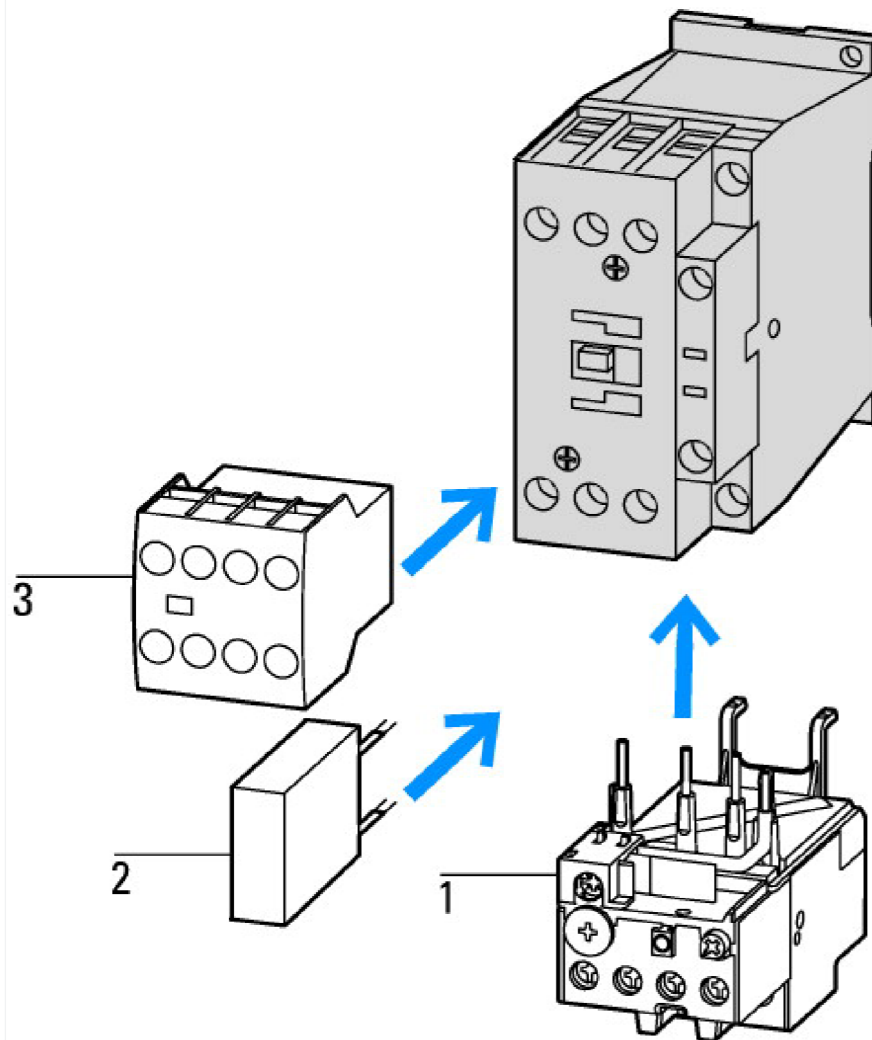
Dane techniczne dla zaświadczenia rodzaju konstrukcji			
Znamionowy prąd pracy do podania straty mocy	I_n	A	7
Strata mocy na biegun, w zależności od prądu	P_{vid}	W	0.1
Strata mocy elementu eksploatacyjnego, w zależności od prądu	P_{vid}	W	0
Strata mocy statyczna, niezależnie od prądu	P_{vs}	W	3
Zdolność oddawania straty mocy	P_{ve}	W	0
Robocza temperatura otoczenia min.		°C	-25
Robocza temperatura otoczenia maks.		°C	60
Certyfikat konstrukcji IEC/EN 61439			
10.2 Wytrzymałość materiałów i części			
10.2.2 Odporność na korozję			Wymagania odnośnie normy produktowej zostały spełnione.
10.2.3.1 Wytrzymałość cieplna powłoki			Wymagania odnośnie normy produktowej zostały spełnione.
10.2.3.2 Rezystancja materiału izolacyjnego przy normalnym ciepłe			Wymagania odnośnie normy produktowej zostały spełnione.
10.2.3.3 Rezystancja materiału izolacyjnego przy nietypowym ciepłe			Wymagania odnośnie normy produktowej zostały spełnione.
10.2.4 Wytrzymałość na działanie promieniowania UV			Wymagania odnośnie normy produktowej zostały spełnione.
10.2.5 Podnoszenie			Nie dotyczy, ponieważ należy ocenić całą szafę sterowniczą.
10.2.6 Kontrola odporności na uderzenia			Nie dotyczy, ponieważ należy ocenić całą szafę sterowniczą.
10.2.7 Napisy			Wymagania odnośnie normy produktowej zostały spełnione.
10.3 Stopień ochrony powłok			Nie dotyczy, ponieważ należy ocenić całą szafę sterowniczą.
10.4 Odstępy izolacyjne powietrzne i prądów pełzających			Wymagania odnośnie normy produktowej zostały spełnione.
10.5 Ochrona przed porażeniem elektrycznym			Nie dotyczy, ponieważ należy ocenić całą szafę sterowniczą.
10.6 Montaż elementów eksploatacyjnych			Nie dotyczy, ponieważ należy ocenić całą szafę sterowniczą.
10.7 Wewnętrzne obwody prądowe i połączenia			Należy do zakresu odpowiedzialności wykonawcy szafy sterowniczej.
10.8 Przyłącza przewodów wchodzących z zewnątrz			Należy do zakresu odpowiedzialności wykonawcy szafy sterowniczej.
10.9 Właściwości izolacji			
10.9.2 Wytrzymałość elektryczna o częstotliwości roboczej			Należy do zakresu odpowiedzialności wykonawcy szafy sterowniczej.
10.9.3 Odporność na napięcie udarowe			Należy do zakresu odpowiedzialności wykonawcy szafy sterowniczej.
10.9.4 Sprawdzanie powłok z materiału izolacyjnego			Należy do zakresu odpowiedzialności wykonawcy szafy sterowniczej.
10.10 Nagrzanie			Oszacowanie nagrzania należy do zakresu odpowiedzialności wykonawcy szafy sterowniczej. Eaton dostarczy danych na temat straty mocy aparatów.
10.11 Odporność na zwarcia			Należy do zakresu odpowiedzialności wykonawcy szafy sterowniczej. Przestrzegać wytycznych odnośnie aparatów łączeniowych.
10.12 Kompatybilność elektromagnetyczna			Należy do zakresu odpowiedzialności wykonawcy szafy sterowniczej. Przestrzegać wytycznych odnośnie aparatów łączeniowych.
10.13 Działanie mechaniczne			Spełnienie wymagań w aparacie jest jednoznaczne z przestrzeganiem instrukcji montażu (IL).

Dane techniczne zgodnie z ETIM 7.0

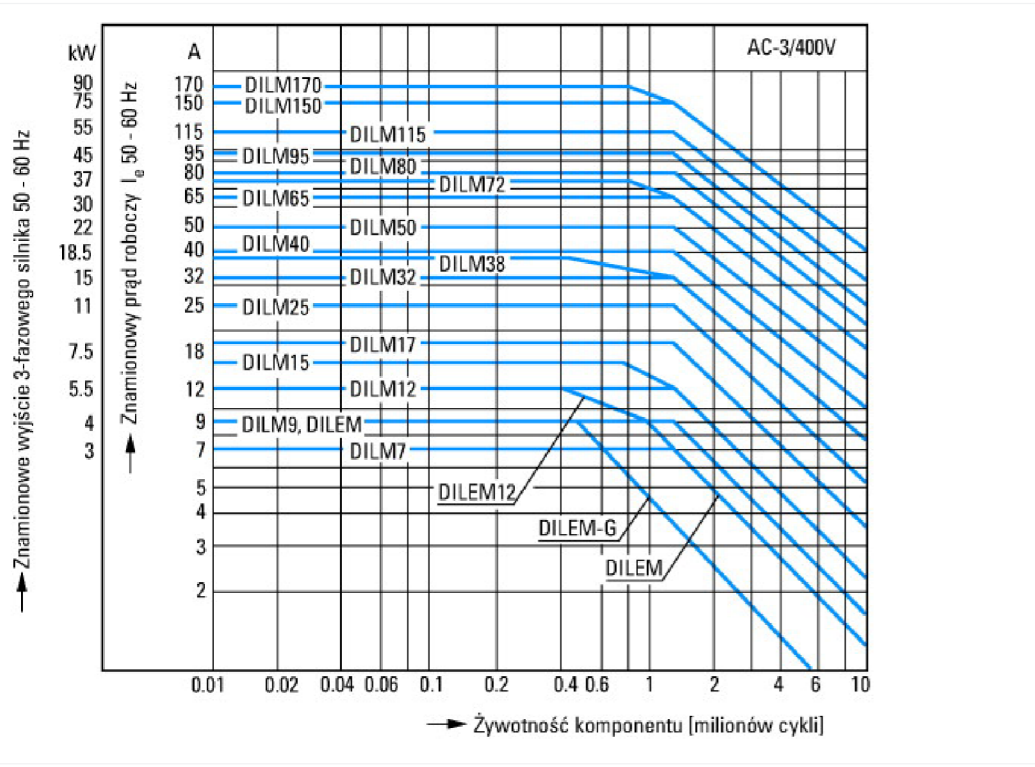
Urządzenia niskonapięciowe (EG000017) / Stycznik AC (EC000066)		
Elektrotechnika, automatyzacja i technologia / Rozdzielnice niskonapięciowe / Stycznik (niskie napięcia) / Stycznik mocy (ec10s10.0.1-27-37-10-03 [AAB718015])		
Znamionowe napięcie sterowania Us dla AC 50 Hz	V	0 - 0
Znamionowe napięcie sterowania Us dla AC 60 Hz	V	0 - 0
Znamionowe napięcie sterowania Us dla DC	V	24 - 24
Rodzaj napięcia sterowania		DC
Znamionowy prąd pracy Ie dla AC-1, 400 V	A	22
Znamionowy prąd pracy Ie dla AC-3, 400 V	A	7
Znamionowa moc pracy dla AC-3, 400 V	kW	3
Znamionowy prąd pracy dla AC-4, 400 V	A	5
Znamionowa moc pracy dla AC-4, 400 V	kW	2.2
Znamionowa moc pracy NEMA	kW	2.2
Wersja modułowa		Nie
Liczba styków pomocniczych zwiernych		1
Liczba styków pomocniczych rozwiernych		0
Rodzaj podłączenia styków głównych		Połączenie śrubowe
Liczba styków głównych rozwiernych		0
Liczba styków głównych zwiernych		3

Aprobaty

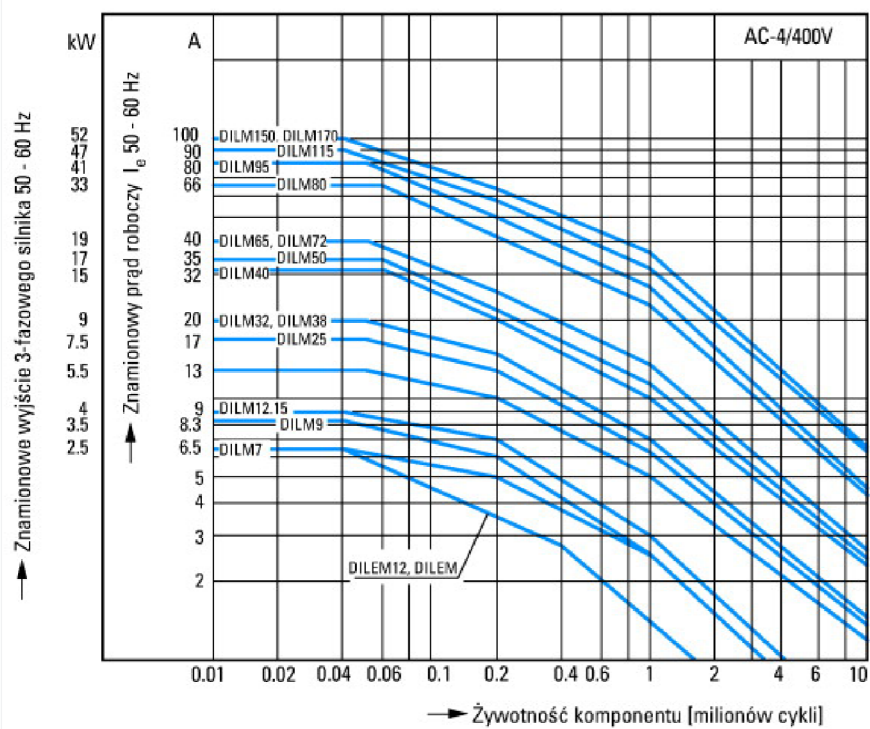
Product Standards		IEC/EN 60947-4-1; UL 60947-4-1; CSA - C22.2 No. 60947-4-1-14; CE marking
UL File No.		E29096
UL Category Control No.		NLDX
CSA File No.		012528
CSA Class No.		2411-03, 3211-04
North America Certification		UL listed, CSA certified
Specially designed for North America		No



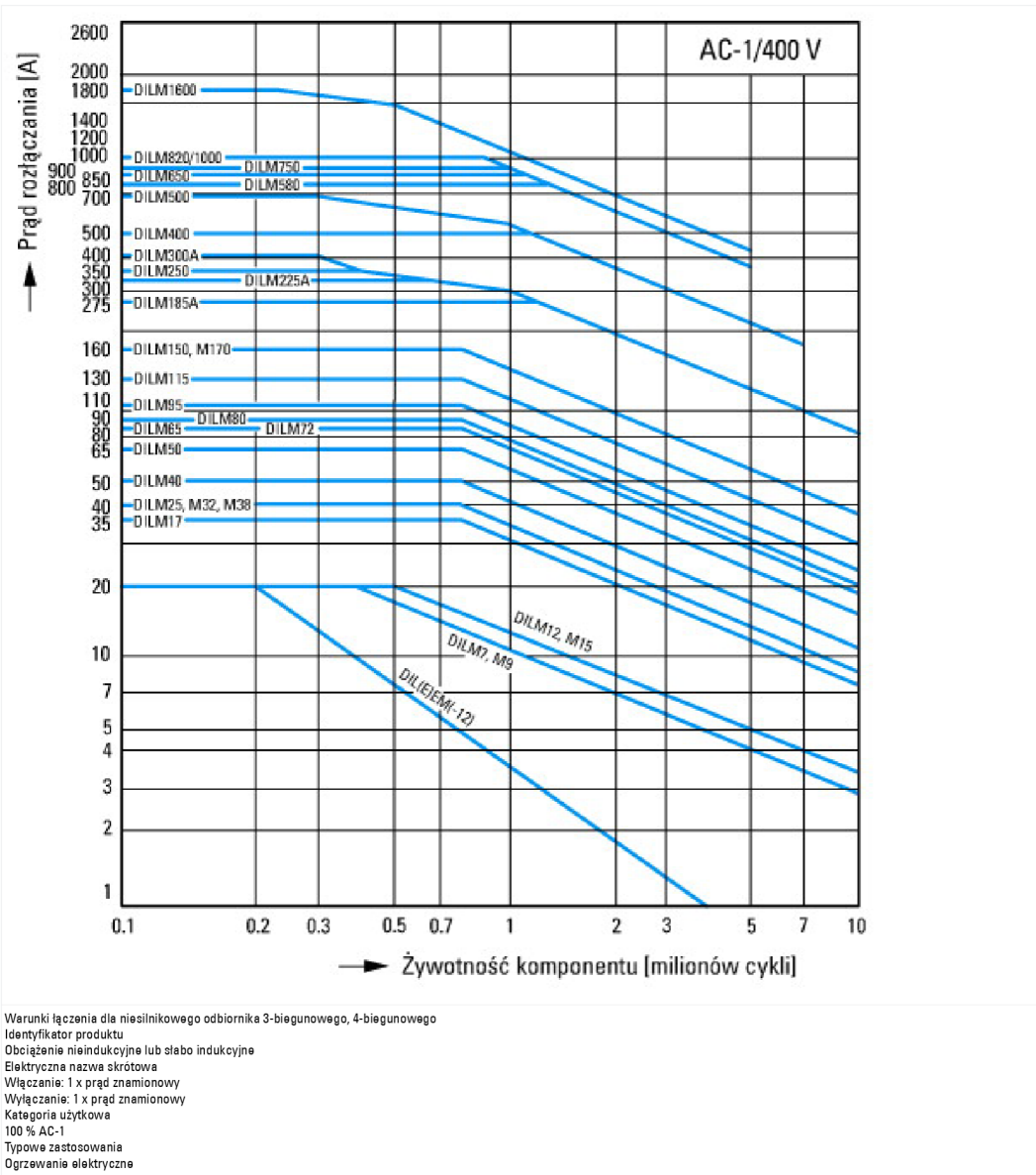
- 1: Ochronny przełącznik silnikowy
- 2: Układ ochronny
- 3: Moduły wyłącznika pomocniczego

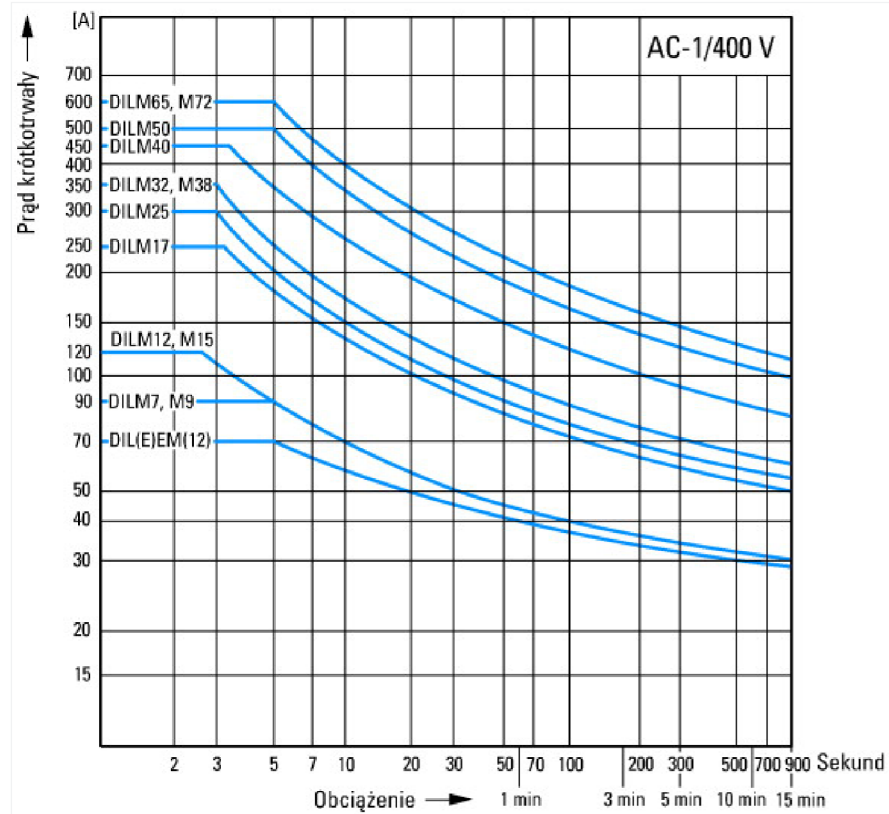


- Silniki klatkowe
- Identyfikator produktu
- Włączanie: podczas zatrzymania
- Wyłączanie: podczas pracy
- Elektryczna nazwa skrótowa
- Włączanie: do 6 × prąd znamionowy silnika
- Wyłączanie: do 1 × prąd znamionowy silnika
- Kategoria użytkowa
- 100 % AC-3
- Typowe zastosowania
- Sprężarki
- Wyciągi
- Mieszadła
- Pompy
- Ruhome schody
- Mieszadła
- Wentylator
- Taśmy transportowe
- Wirówki
- Kłapki
- Elewatory
- Instalacje klimatyzacyjne
- Napędy ogólne maszyn do obróbki i przetwarzania drewna

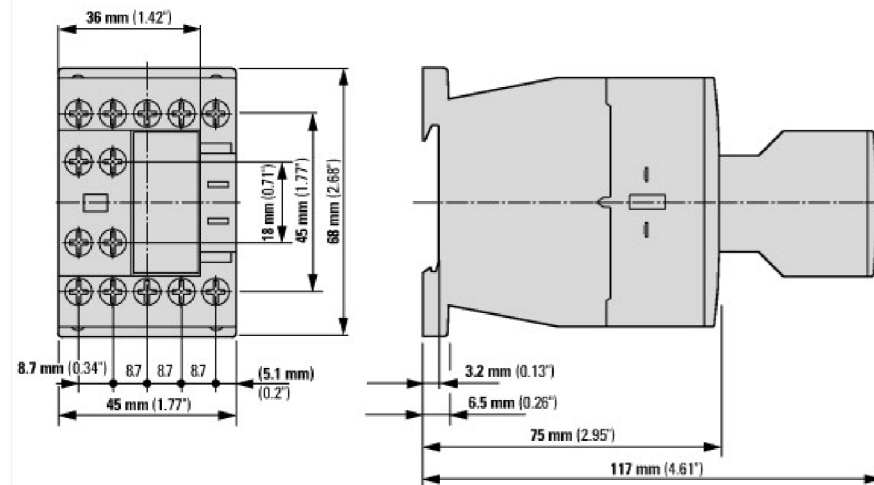


Trudne warunki pracy łączeniowej
 Silniki klatkowe
 Identyfikator produktu
 Impulsowanie, hamulce przeciwprądowe, tryb nawrotny
 Elektryczna nazwa skrótowa
 Włączanie: do 6 × prąd znamionowy silnika
 Wylączenie: do 6 × prąd znamionowy silnika
 Kategoria użytkowa
 100 % AC-4
 Typowe zastosowania
 Maszyny poligraficzne
 Ciągarki do drutu
 Wirówki
 Napędy specjalne maszyny do obróbki i przetwarzania drewna

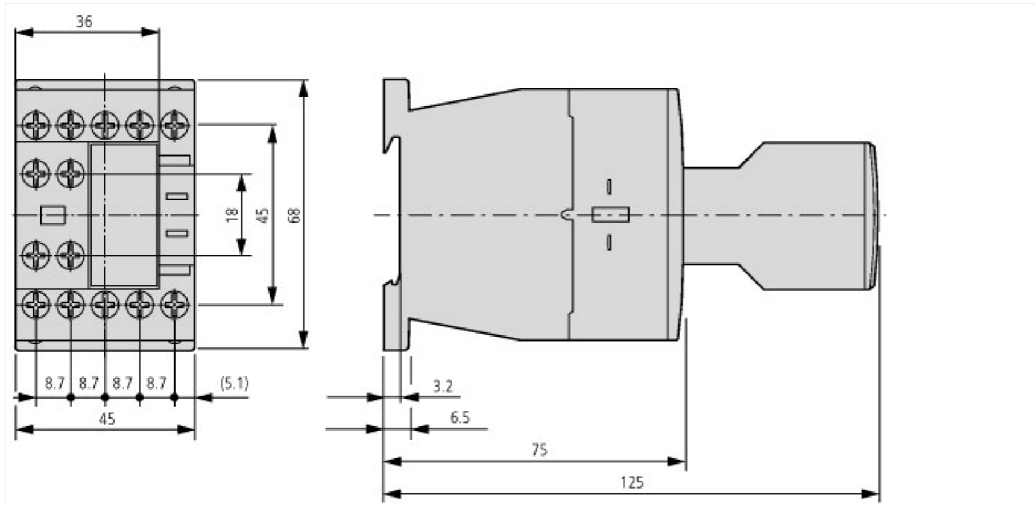




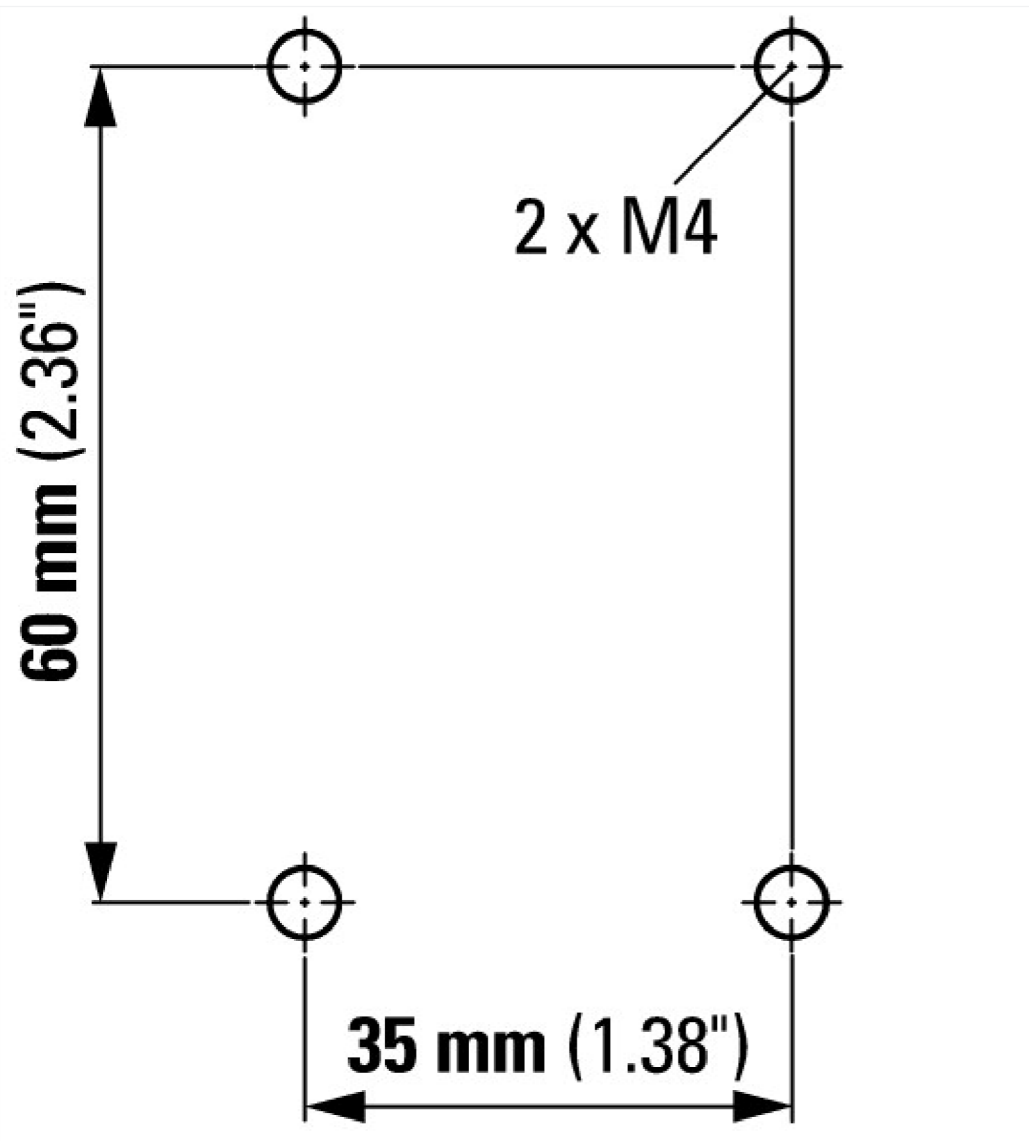
Wymiary



Stycznik z modulem wyłącznika pomocniczego DILM32-XHI.../DILA-XHI...



Stycznik z modulem wyłącznika pomocniczego DILA-XHIT...



DILM7...DILM15
 DILA...
 Styczniki z modulem wyłącznika pomocniczego

Pozostałe informacje o produkcie (łącza)

Motorstarter und „Special Purpose Ratings“ für den Nordamerikanischen Markt	http://www.eaton.eu/ecm/groups/public/@pub/@europe/@electrical/documents/content/pct_3258146_de.pdf
Aparaty łączeniowe do instalacji kompensowania mocy biernej	http://www.moeller.net/binary/ver_techpapers/ver934de.pdf
X-Start - efektywny montaż i niezawodne okablowanie nowoczesnych aparatów łączeniowych	http://www.moeller.net/binary/ver_techpapers/ver938de.pdf
Spiegelkontakte für hochverlässliche Informationen zu sicherheitsbezogenen Steuerfunktionen	http://www.moeller.net/binary/ver_techpapers/ver944de.pdf
Einfluss der Kabelkapazität von langen Steuerleitungen auf die Betätigung von Schützen	http://www.moeller.net/binary/ver_techpapers/ver949de.pdf
Schaltgeräte für Beleuchtungsanlagen	http://www.moeller.net/binary/ver_techpapers/ver955de.pdf
Mit mechanischen Hilfskontakten normenkonform und funktions sicher projektieren	http://www.moeller.net/binary/ver_techpapers/ver956de.pdf

Das Zusammenwirken von Leistungsschützen mit SPSEN	http://www.moeller.net/binary/ver_techpapers/ver957de.pdf
Sammelschienenadapter für die rationelle Motorstertermontage - jetzt auch für Nordamerika -	http://www.moeller.net/binary/ver_techpapers/ver960de.pdf