



Stycznik mocy, 3b+1ZZ, 7.5kW/400V/AC3

Typ DILM17-10(RDC24)  
 Catalog No. 277018  
 Alternate Catalog No. XTCE018C10TD



### Program dostaw

Asortyment			Styczniki mocy
Aplikacja			Stycznik mocy do silników
Grupa asortymentowa			Styczniki mocy do 170 A, 3-stykowe
Kategoria użytkowa			AC-1: Obciążenia nielindukcyjne lub słabo indukcyjne, piece oporowe AC-3/AC-3e: Standardowe silniki indukcyjne AC: Uruchomienie, wyłączenie w ruchu AC-4: Silniki klatkowe: rozruch, hamulce przeciwprądowe, tryb nawrotny, tryb impulsowy
Wskazówka			Odpowiedni również do silników klasy wydajności energetycznej IE3.
Sposób podłączenia			Zaciski śrubowe
Bieguny			3-biegunowe

### Znamionowy prąd pracy

AC-3				
Wskazówka				Przy maksymalnej dopuszczalnej temperaturze otoczenia (stan otwarty). Także testowaną zgodnie z normą AC-3e.
380 V 400 V	$I_e$	A		18
AC-1				
konwencjonalny prąd termiczny, 3-biegunowe, 50 - 60 Hz				
otwarte				
przy 40 °C	$I_{th} = I_e$	A		40
w obudowie	$I_{th}$	A		32
konwencjonalny prąd termiczny 1-biegunowy				
bez obudowy	$I_{th}$	A		88
w obudowie	$I_{th}$	A		80

### Maks. moc znamionowa silników trójfazowych 50 - 60 Hz

AC-3				
220 V 230 V	P	kW		5
380 V 400 V	P	kW		7.5
660 V 690 V	P	kW		11
AC-4				
220 V 230 V	P	kW		2.5
380 V 400 V	P	kW		4.5
660 V 690 V	P	kW		6.5

### Wyposażenie w styki

Z = Zestaw zwierny				1 zestaw zwierny
Diagram łączenia				

Wskazówki				Elementy łączeniowe zgodnie z EN 50012. Wbudowany układ ochronny w elektronice sterującej.
do łączenia z modulem wyłącznika pomocniczego				DILM32-XHI... DILA-XHI(V)... DILM32-XHI11-S
Napięcie uruchamiania				RDC 24: 24 - 27 V DC
Rodzaj prądu AC/DC				Praca DC

Podłączenie do SmartWire-DT			tak w połączeniu z modulem stycznika DIL-SWD SmartWire DT
Wielkość gabarytowa			2

## Dane Techniczne

### Dane ogólne

Normy i przepisy			IEC/EN 60947, VDE 0660, UL, CSA
Trwałość, mechaniczna			
z uruchamianiem DC	cykle łączenia	$\times 10^6$	10
Częstotliwość złączania, mechaniczna			
z uruchamianiem DC	cykle łączenia/godz.		5000
Wytrzymałość klimatyczna			Klimat wilgotny/ciepły, stały, wg IEC 60068-2-78 Klimat wilgotny/ciepły, zmienny, wg IEC 60068-2-30
Temperatura otoczenia			
otwarte	°C		-25 - +60
zabudowany	°C		-25 - 40
Przechowywanie	°C		-40 - 80
Położenie montażowe			
Wytrzymałość uderowa mechaniczna (IEC/EN 60068-2-27)			
Udar półsinus 10 ms			
Główny element łączeniowy			
Zestyk zwierny	g		10
Pomocniczy element łączeniowy			
Zestyk zwierny	g		7
Styk rozwierny	g		5
Wytrzymałość uderowa mechaniczna (IEC/EN 60068-2-27) w przypadku montażu na stole			
Udar półsinus 10 ms			
Główny element łączeniowy			
Zestyk zwierny	g		6.9
Pomocniczy element łączeniowy			
Zestyk zwierny	g		5.3
Styk rozwierny	g		3.5
Stopień ochrony			IP00
Zabezpieczenie przed dotknięciem w wypadku pionowego dotknięcia od przodu (EN 50274)			zabezpieczenie przed dotknięciem palcem
Wysokość ustawienia	m		maks. 2000
Ciężar			
z uruchamianiem DC	kg		0.534
Sposób podłączenia na śrubę			
Przekrój doprowadzeń głównego przewodu			
przewód pojedynczy	mm <sup>2</sup>		1 x (0,75 - 16) 2 x (0,75 - 10)
Linka z tulejką	mm <sup>2</sup>		1 x (0,75 - 16) 2 x (0,75 - 10)
wielozyłowy	mm <sup>2</sup>		1 x 16
Drut lub linka	AWG		pojedyncze 18 - 6, podwójne 18 - 8
Odcinek przewodu bez izolacji	mm		10
Śruba przyłączeniowa			M5
moment dokręcenia	Nm		3,2
Narzędzie			
Śrubokręt pozidriv			Wielkość 2

Śrubokręt do śrub o łbie rowkowym	mm	0,8 x 5,5 1 x 6
Przekrój doprowadzeń przewodu pomocniczego		
przewód pojedynczy	mm <sup>2</sup>	1 x (0,75 - 4) 2 x (0,75 - 2,5)
Linka z tulejką	mm <sup>2</sup>	1 x (0,75 - 2,5) 2 x (0,75 - 2,5)
jedno- lub wielożyłowy	AWG	18 - 14
Odcinek przewodu bez izolacji	mm	10
Śruba przyłączeniowa		M3,5
moment dokręcenia	Nm	1,2
Narzędzie		
Śrubokręt pozidriv		Wielkość 2
Śrubokręt do śrub o łbie rowkowym	mm	0,8 x 5,5 1 x 6

### Główne tory prądowe

Odporność na uder napięciowy	U <sub>imp</sub>	V AC	8000
Kategoria przepięciowa / stopień zanieczyszczenia			III/3
Znamionowe napięcie izolacji	U <sub>i</sub>	V AC	690
Znamionowe napięcie pracy	U <sub>e</sub>	V AC	690
Bezpieczne odłączenie zgodnie z EN 61140			
między cawką a zestykami		V AC	440
między stykami		V AC	440
Zdolność włączenia (cos φ wg IEC/EN 60947)			
	do 690 V	A	238
Zdolność wyłączeniowa			
220 V 230 V		A	170
380 V 400 V		A	170
500 V		A	170
660 V 690 V		A	120
odporność na zwarcia			
Zabezpieczenie przeciwzwarceniowe, maks. bezpiecznik topikowy			
Rodzaj przyporządkowania „2”			
400 V	gG/gL 500 V	A	35
690 V	gG/gL 690 V	A	35
Rodzaj przyporządkowania „1”			
400 V	gG/gL 500 V	A	63
690 V	gG/gL 690 V	A	50

### Napięcie przemiennie

AC-1			
Znamionowy prąd pracy			
konwencjonalny prąd termiczny, 3-biegunowe, 50 - 60 Hz			
otwarte			
przy 40 °C	I <sub>th</sub> = I <sub>e</sub>	A	40
przy 50 °C	I <sub>th</sub> = I <sub>e</sub>	A	38
przy 55 °C	I <sub>th</sub> = I <sub>e</sub>	A	37
przy 60 °C	I <sub>th</sub> = I <sub>e</sub>	A	35
w obudowie	I <sub>th</sub>	A	32
konwencjonalny prąd termiczny 1-biegunowy			
bez obudowy	I <sub>th</sub>	A	68
w obudowie	I <sub>th</sub>	A	80
AC-3			
Znamionowy prąd pracy			
otwarte, 3-biegunowe, 50 - 60 Hz			
Wskazówka			Przy maksymalnej dopuszczalnej temperaturze otoczenia (stan otwarty). Także testowaną zgodnie z normą AC-3e.
220 V 230 V	I <sub>e</sub>	A	18

240 V	I <sub>e</sub>	A	18
380 V 400 V	I <sub>e</sub>	A	18
415 V	I <sub>e</sub>	A	18
440 V	I <sub>e</sub>	A	18
500 V	I <sub>e</sub>	A	18
660 V 690 V	I <sub>e</sub>	A	12
moc znamionowa	P	kW	
220 V 230 V	P	kW	5
240 V	P	kW	5.5
380 V 400 V	P	kW	7.5
415 V	P	kW	10
440 V	P	kW	10.5
500 V	P	kW	12
660 V 690 V	P	kW	11
<b>AC-4</b>			
otwarte, 3-biegunowe, 50 - 60 Hz			
220 V 230 V	I <sub>e</sub>	A	10
240 V	I <sub>e</sub>	A	10
380 V 400 V	I <sub>e</sub>	A	10
415 V	I <sub>e</sub>	A	10
440 V	I <sub>e</sub>	A	10
500 V	I <sub>e</sub>	A	10
660 V 690 V	I <sub>e</sub>	A	8
moc znamionowa	P	kW	
220 V 230 V	P	kW	2.5
240 V	P	kW	3
380 V 400 V	P	kW	4.5
415 V	P	kW	5
440 V	P	kW	5.5
500 V	P	kW	6
660 V 690 V	P	kW	6.5

### Napięcie stałe

Znamionowy prąd pracy I<sub>0</sub> otwarty

DC-1			
60 V	I <sub>e</sub>	A	35
110 V	I <sub>e</sub>	A	35
220 V	I <sub>e</sub>	A	35

### Straty ciepła

3-biegunowe, przy I <sub>th</sub> (60°)	W	7.9
Straty ciepła przy I <sub>e</sub> wg AC-3/400 V	W	2.1
Impedancja na biegun	mΩ	2.7

### Napędy elektromagnetyczny

Tolerancja napięciowa			
z uruchamianiem DC	Przyciąganie	x U <sub>C</sub>	0.7 - 1.2
Wskazówka			RDC 24 (U <sub>min</sub> 24 V DC/U <sub>max</sub> 27 V DC) Przykład: U <sub>S</sub> = 0,7 x U <sub>min</sub> - 1,2 x U <sub>maks.</sub> / U <sub>S</sub> = 0,7 x 24 V - 1,2 x 27 V DC
z uruchamianiem DC	Spadek	x U <sub>C</sub>	0.15 - 0.6
Wskazówka			przynajmniej wygładzony dwupulsowy prostownik mostkowy lub prostownik trójfazowy
Pobór mocy cewki w stanie zimnym i przy 1,0 x U <sub>S</sub>			
z uruchamianiem DC	Przyciąganie	W	12
z uruchamianiem DC	Zatrzymanie	W	0,9
Czas załączenia		% ED	100
Czas przełączania przy 100% U <sub>S</sub> (wartości orientacyjne)			
Główny element łączeniowy			

z uruchamianiem DC	ms	
Czas zwarcia	ms	
Czas zwarcia	ms	< 47
Czas rozwarcia	ms	
Czas rozwarcia	ms	< 30
Czas łuku elektrycznego	ms	10

#### Kompatybilność elektromagnetyczna (EMC)

Emisja zakłóceń		zgodnie z EN 60947-1
Odporność na zakłócenia		zgodnie z EN 60947-1

#### Atestowane parametry mocy

Zdolność łączeniowa		
maksymalna moc silnika		
3-fazowe		
200 V 208 V	HP	5
230 V 240 V	HP	5
460 V 480 V	HP	10
575 V 600 V	HP	15
1-fazowe		
115 V 120 V	HP	2
230 V 240 V	HP	3
General use	A	40
Styk pomocniczy		
Pilot Duty		
z uruchamianiem AC		A600
z uruchamianiem DC		P300
General Use		
AC	V	600
AC	A	10
DC	V	250
DC	A	1
Short Circuit Current Rating		
Basic Rating		
SCCR	kA	5
maks. bezpiecznik	A	125
maks. CB	A	125
480 V High Fault		
SCCR (bezpiecznik)	kA	10/100
maks. bezpiecznik	A	125/70 Class J
SCCR (CB)	kA	10/65
maks. CB	A	50/32
600 V High Fault		
SCCR (bezpiecznik)	kA	10/100
maks. bezpiecznik	A	125/70 Class J
SCCR (CB)	kA	10/22
maks. CB	A	50/32
Wartości znamionowe dla przełączenia specjalnego		
Lampy wyładowcze (balast)		
480V 60Hz 3-fazowe, 277V 60Hz 1-fazowe	A	40
600V 60Hz 3-fazowe, 347V 60Hz 1-fazowe	A	40
Żarówki (wolfram)		
480V 60Hz 3-fazowe, 277V 60Hz 1-fazowe	A	40
600V 60Hz 3-fazowe, 347V 60Hz 1-fazowe	A	40

Rezystancja – ogrzewanie powietrza			
480V 60Hz 3-fazowe, 277V 60Hz 1-fazowe	A		40
600V 60Hz 3-fazowe, 347V 60Hz 1-fazowe	A		40
Kontrola chłodzenia (tylko CSA)			
LRA 480V 60Hz 3-fazowe	A		240
FLA 480V 60Hz 3-fazowe	A		40
LRA 600V 60Hz 3-fazowe	A		180
FLA 600V 60Hz 3-fazowe	A		30
Wartości znamionowe dla przełączania celowego (100 000 cykli wg UL 1995)			
LRA 480V 60Hz 3-fazowe	A		108
FLA 480V 60Hz 3-fazowe	A		18
Kontrola podnośnika			
200V 60Hz 3-fazowe	HP		3
200V 60Hz 3-fazowe	A		11
240V 60Hz 3-fazowe	HP		3
240V 60Hz 3-fazowe	A		9.6
480V 60Hz 3-fazowe	HP		7.5
480V 60Hz 3-fazowe	A		11
600V 60Hz 3-fazowe	HP		10
600V 60Hz 3-fazowe	A		11

## Świadectwo typu zgodnie z IEC/EN 61439

Dane techniczne dla zaświadczenia rodzaju konstrukcji			
Znamionowy prąd pracy do podania straty mocy	$I_n$	A	18
Strata mocy na biegun, w zależności od prądu	$P_{vid}$	W	0.7
Strata mocy elementu eksploatacyjnego, w zależności od prądu	$P_{vid}$	W	2.1
Strata mocy statyczna, niezależnie od prądu	$P_{vs}$	W	0.9
Zdolność oddawania straty mocy	$P_{ve}$	W	0
Robocza temperatura otoczenia min.		°C	-25
Robocza temperatura otoczenia maks.		°C	60
Certyfikat konstrukcji IEC/EN 61439			
10.2 Wytrzymałość materiałów i części			
10.2.2 Odporność na korozję			Wymagania odnośnie normy produktowej zostały spełnione.
10.2.3.1 Wytrzymałość cieplna powłoki			Wymagania odnośnie normy produktowej zostały spełnione.
10.2.3.2 Rezystancja materiału izolacyjnego przy normalnym cieple			Wymagania odnośnie normy produktowej zostały spełnione.
10.2.3.3 Rezystancja materiału izolacyjnego przy nietypowym cieple			Wymagania odnośnie normy produktowej zostały spełnione.
10.2.4 Wytrzymałość na działanie promieniowania UV			Wymagania odnośnie normy produktowej zostały spełnione.
10.2.5 Podnoszenie			Nie dotyczy, ponieważ należy ocenić całą szafę sterowniczą.
10.2.6 Kontrola odporności na uderzenia			Nie dotyczy, ponieważ należy ocenić całą szafę sterowniczą.
10.2.7 Napisy			Wymagania odnośnie normy produktowej zostały spełnione.
10.3 Stopień ochrony powłok			Nie dotyczy, ponieważ należy ocenić całą szafę sterowniczą.
10.4 Odstępy izolacyjne powietrzne i prądów pełzających			Wymagania odnośnie normy produktowej zostały spełnione.
10.5 Ochrona przed porażeniem elektrycznym			Nie dotyczy, ponieważ należy ocenić całą szafę sterowniczą.
10.6 Montaż elementów eksploatacyjnych			Nie dotyczy, ponieważ należy ocenić całą szafę sterowniczą.
10.7 Wewnętrzne obwody prądowe i połączenia			Należy do zakresu odpowiedzialności wykonawcy szafy sterowniczej.
10.8 Przyłącza przewodów wchodzących z zewnątrz			Należy do zakresu odpowiedzialności wykonawcy szafy sterowniczej.
10.9 Właściwości izolacji			
10.9.2 Wytrzymałość elektryczna o częstotliwości roboczej			Należy do zakresu odpowiedzialności wykonawcy szafy sterowniczej.
10.9.3 Odporność na napięcie udarowe			Należy do zakresu odpowiedzialności wykonawcy szafy sterowniczej.
10.9.4 Sprawdzanie powłok z materiału izolacyjnego			Należy do zakresu odpowiedzialności wykonawcy szafy sterowniczej.
10.10 Nagrzanie			Oszacowanie nagrzania należy do zakresu odpowiedzialności wykonawcy szafy sterowniczej. Eator dostarczy danych na temat straty mocy aparatów.
10.11 Odporność na zwarcia			Należy do zakresu odpowiedzialności wykonawcy szafy sterowniczej. Przestrzegaj wytycznych odnośnie aparatów łączeniowych.
10.12 Kompatybilność elektromagnetyczna			Należy do zakresu odpowiedzialności wykonawcy szafy sterowniczej. Przestrzegaj wytycznych odnośnie aparatów łączeniowych.

## Dane techniczne zgodne z ETIM 7.0

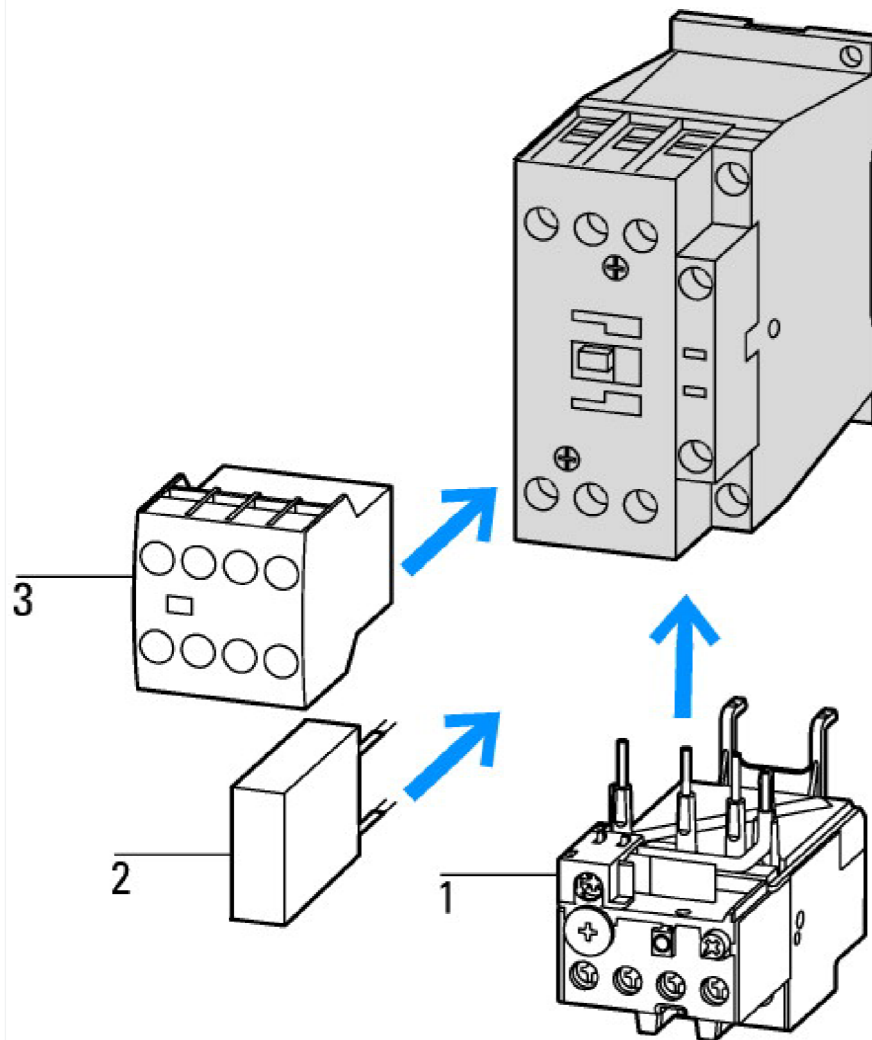
Urządzenia niskonapięciowe (EG000017) / Stycznik AC (EC000066)

Elektrotechnika, automatyzacja i technologie / Rozdzielnice niskonapięciowe / Stycznik (niskie napięcia) / Stycznik mocy (ec1@ss10.0.1-27-37-10-03 [AAB718015])

Znamionowe napięcie sterowania Us dla AC 50 Hz	V	0 - 0
Znamionowe napięcie sterowania Us dla AC 60 Hz	V	0 - 0
Znamionowe napięcie sterowania Us dla DC	V	27 - 27
Rodzaj napięcia sterowania		DC
Znamionowy prąd pracy Ie dla AC-1, 400 V	A	40
Znamionowy prąd pracy Ie dla AC-3, 400 V	A	18
Znamionowa moc pracy dla AC-3, 400 V	kW	7.5
Znamionowy prąd pracy dla AC-4, 400 V	A	10
Znamionowa moc pracy dla AC-4, 400 V	kW	4.5
Znamionowa moc pracy NEMA	kW	7.4
Wersja modułowa		Nie
Liczba styków pomocniczych zwiernych		1
Liczba styków pomocniczych rozwiernych		0
Rodzaj podłączenia styków głównych		Połączenie śrubowe
Liczba styków głównych rozwiernych		0
Liczba styków głównych zwiernych		3

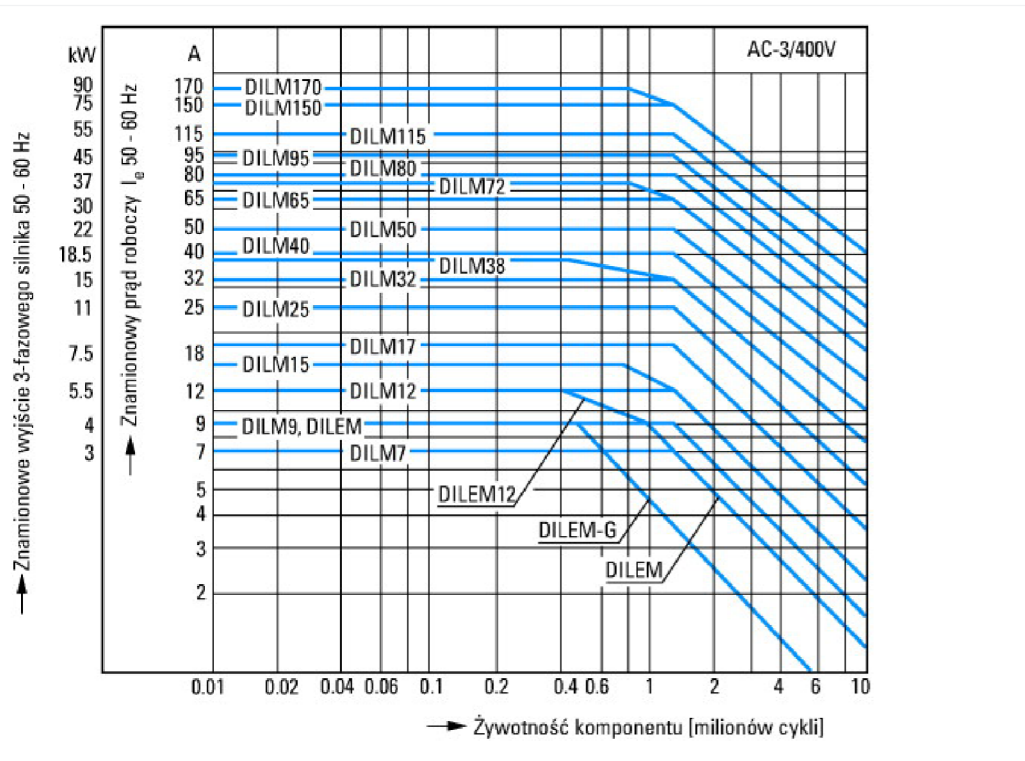
## Aprobaty

Product Standards		IEC/EN 60947-4-1; UL 60947-4-1; CSA - C22.2 No. 60947-4-1-14; CE marking
UL File No.		E29096
UL Category Control No.		NLDX
CSA File No.		012528
CSA Class No.		2411-03, 3211-04
North America Certification		UL listed, CSA certified
Specially designed for North America		No

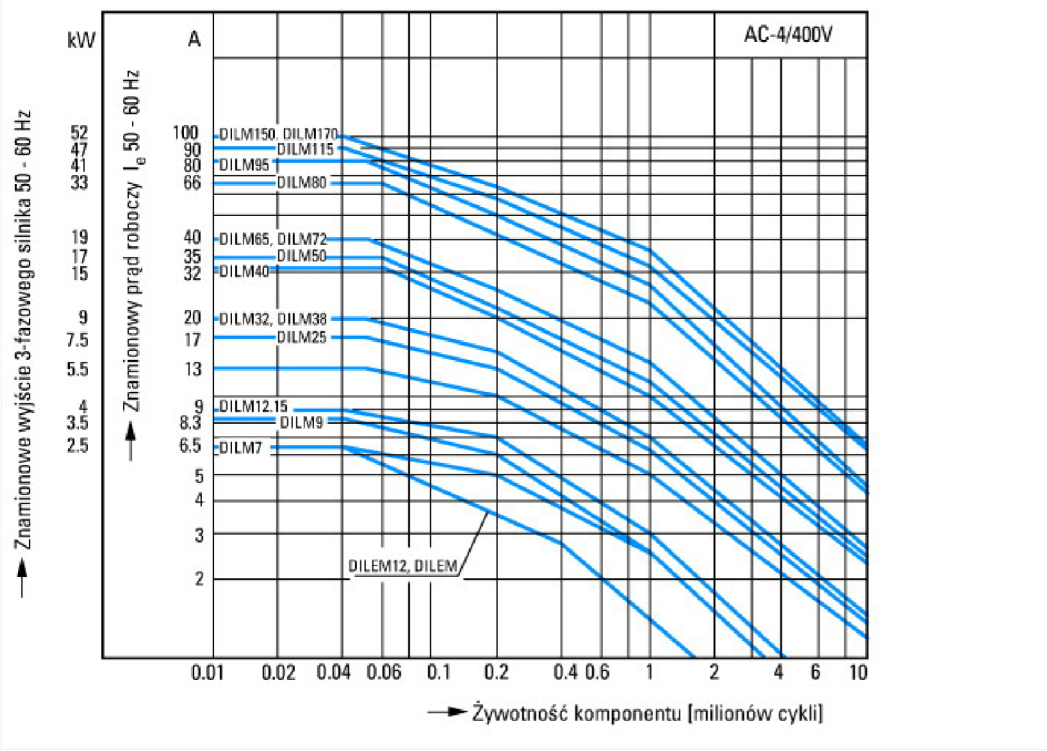


- 1: Ochronny przełącznik silnikowy
- 2: Układ ochronny
- 3: Moduły wyłącznika pomocniczego

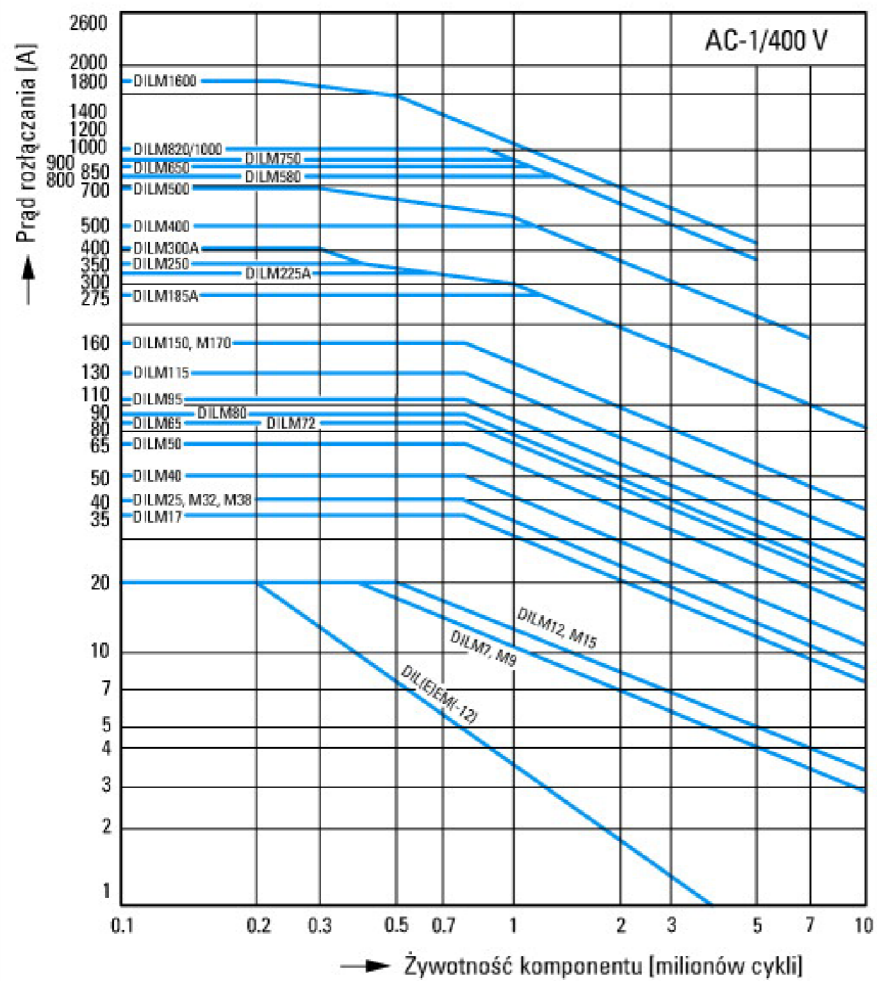




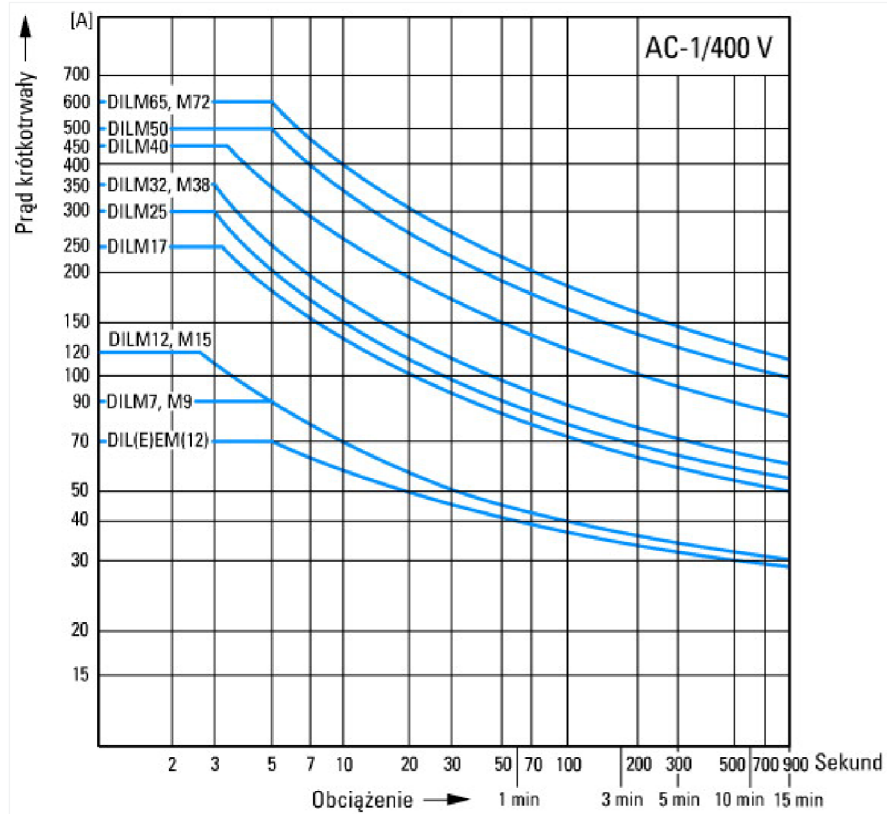
- Silniki klatkowe
- Identyfikator produktu
- Włączanie: podczas zatrzymania
- Wyłączanie: podczas pracy
- Elektryczna nazwa skrótowa
- Włączanie: do 6 × prąd znamionowy silnika
- Wyłączanie: do 1 × prąd znamionowy silnika
- Kategoria użytkowa
- 100 % AC-3
- Typowe zastosowania
- Sprężarki
- Wyciągi
- Mieszadła
- Pompy
- Ruchome schody
- Mieszadła
- Wentylator
- Taśmy transportowe
- Wirówki
- Kłapki
- Elewatory
- Instalacje klimatyzacyjne
- Napędy ogólne maszyn do obróbki i przetwarzania drewna



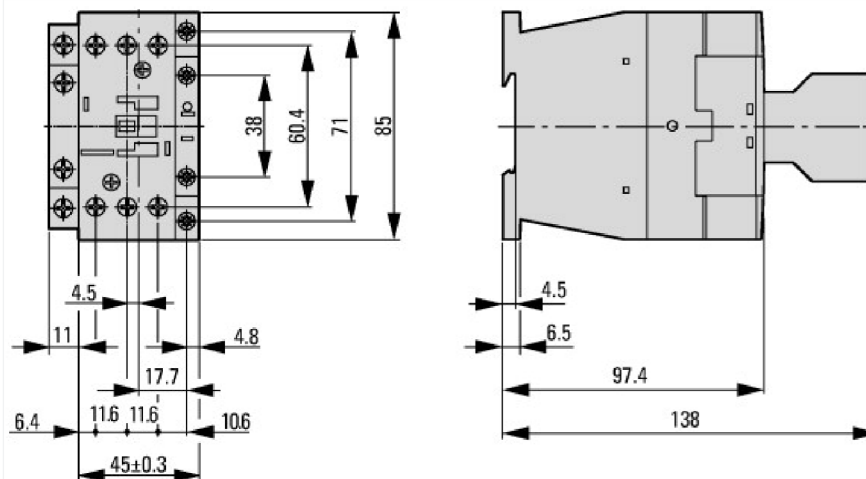
- Trudne warunki pracy łączeniowej
- Silniki klatkowe
- Identyfikator produktu
- Impulsowanie, hamulce przeciwprądowe, tryb nawrotny
- Elektryczna nazwa skrókowa
- Włączanie: do 6 × prąd znamionowy silnika
- Wyłączanie: do 6 × prąd znamionowy silnika
- Kategoria użytkowa
- 100 % AC-4
- Typowe zastosowania
- Maszyny poligraficzne
- Ciągarki do drutu
- Wirówki
- Napędy specjalne maszyny do obróbki i przetwarzania drewna



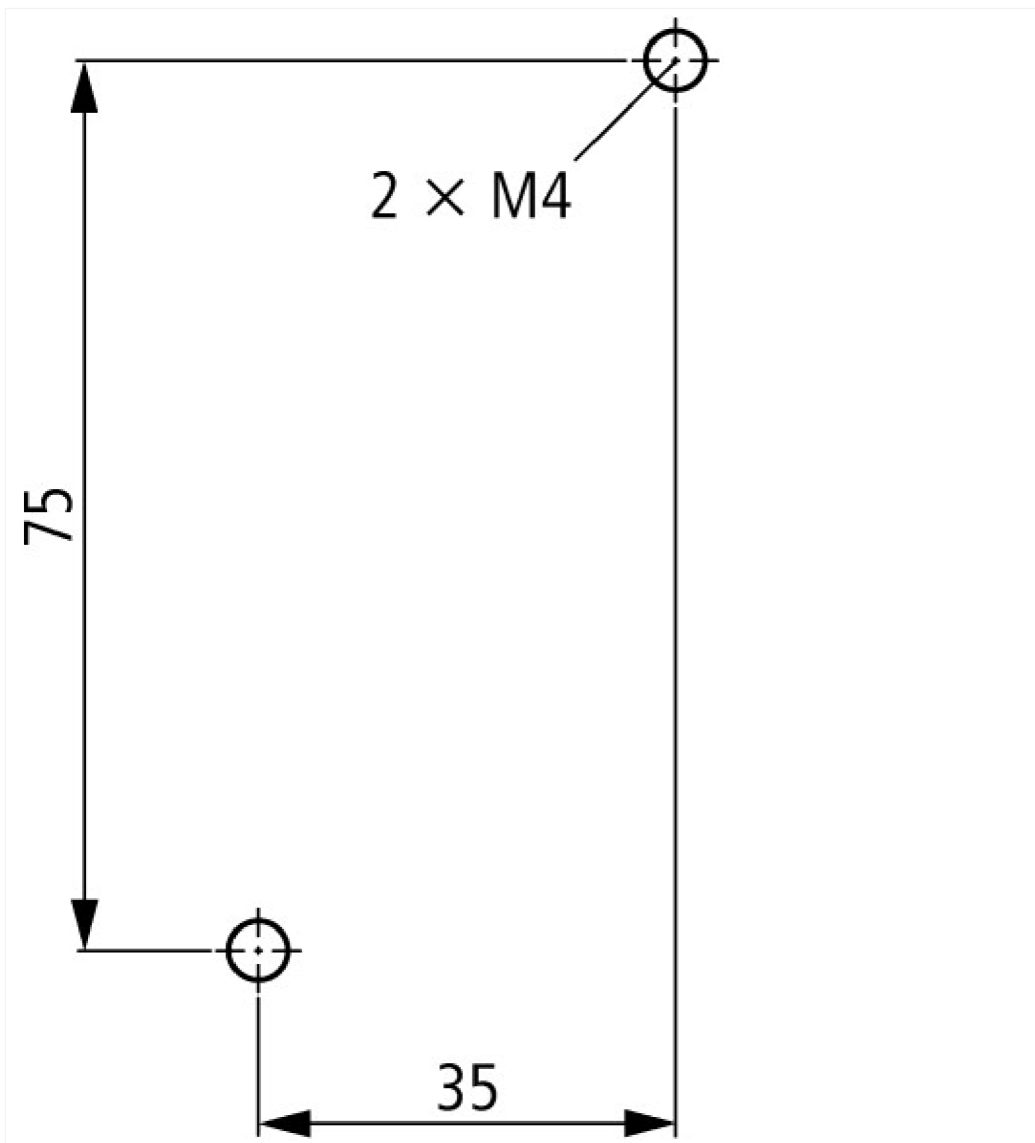
Warunki łączenia dla niesilnikowego odbiornika 3-biegunowego, 4-biegunowego  
 Identyfikator produktu  
 Obciążenie nieindukcyjne lub słabo indukcyjne  
 Elektryczna nazwa skrótowa  
 Włączanie: 1 x prąd znamionowy  
 Wylączenie: 1 x prąd znamionowy  
 Kategoria użytkowa  
 100 % AC-1  
 Typowe zastosowania  
 Ogrzewanie elektryczne



### Wymiary



Stycznik z modulem wyłącznika pomocniczego



### Pozostałe informacje o produkcie (łącza)

Motorstarter und „Special Purpose Ratings“ für den Nordamerikanischen Markt	<a href="http://www.eaton.eu/ecm/groups/public/@pub/@europe/@electrical/documents/content/pct_3258146_de.pdf">http://www.eaton.eu/ecm/groups/public/@pub/@europe/@electrical/documents/content/pct_3258146_de.pdf</a>
Aparaty łączeniowe do instalacji kompensowania mocy biernej	<a href="http://www.moeller.net/binary/ver_techpapers/ver934de.pdf">http://www.moeller.net/binary/ver_techpapers/ver934de.pdf</a>
X-Start - efektywny montaż i niezawodne okablowanie nowoczesnych aparatów łączeniowych	<a href="http://www.moeller.net/binary/ver_techpapers/ver938de.pdf">http://www.moeller.net/binary/ver_techpapers/ver938de.pdf</a>
Spiegelkontakte für hochverlässliche Informationen zu sicherheitsbezogenen Steuerfunktionen	<a href="http://www.moeller.net/binary/ver_techpapers/ver944de.pdf">http://www.moeller.net/binary/ver_techpapers/ver944de.pdf</a>
Einfluss der Kabelkapazität von langen Steuerleitungen auf die Betätigung von Schützen	<a href="http://www.moeller.net/binary/ver_techpapers/ver949de.pdf">http://www.moeller.net/binary/ver_techpapers/ver949de.pdf</a>
Schaltgeräte für Beleuchtungsanlagen	<a href="http://www.moeller.net/binary/ver_techpapers/ver955de.pdf">http://www.moeller.net/binary/ver_techpapers/ver955de.pdf</a>
Mit mechanischen Hilfskontakten normenkonform und funktionssicher projektieren	<a href="http://www.moeller.net/binary/ver_techpapers/ver956de.pdf">http://www.moeller.net/binary/ver_techpapers/ver956de.pdf</a>
Das Zusammenwirken von Leistungsschützen mit SPSen	<a href="http://www.moeller.net/binary/ver_techpapers/ver957de.pdf">http://www.moeller.net/binary/ver_techpapers/ver957de.pdf</a>

