



Stycznik mocy, 3b+1ZZ, 15kW/400V/AC3

Typ DILM32-10(400V50HZ,440V60HZ)  
 Catalog No. 277262  
 Alternate Catalog No. XTCE032C10I3



### Program dostaw

Asortyment		Styczniki mocy
Aplikacja		Stycznik mocy do silników
Grupa asortymentowa		Styczniki mocy do 170 A, 3-stykowe
Kategoria użytkowa		AC-1: Obciążenia nieindukcyjne lub słabo indukcyjne, piece oporowe AC-3/AC-3e: Standardowe silniki indukcyjne AC: Uruchomienie, wyłączenie w ruchu AC-4: Silniki klatkowe: rozruch, hamulce przeciwprądowe, tryb nawrotny, tryb impulsowy
Wskazówka		Odpowiedni również do silników klasy wydajności energetycznej IE3.
Sposób podłączenia		Zaciski śrubowe
Bieguny		3-biegunowe

### Znamionowy prąd pracy

AC-3				
Wskazówka				Przy maksymalnej dopuszczalnej temperaturze otoczenia (stan otwarty). Także testowaną zgodnie z normą AC-3e.
380 V 400 V	$I_e$	A		32
AC-1				
konwencjonalny prąd termiczny, 3-biegunowe, 50 - 60 Hz				
otwarte				
przy 40 °C	$I_{th} = I_e$	A		45
w obudowie	$I_{th}$	A		36
konwencjonalny prąd termiczny 1-biegunowy				
bez obudowy	$I_{th}$	A		100
w obudowie	$I_{th}$	A		90

### Maks. moc znamionowa silników trójfazowych 50 - 60 Hz

AC-3				
220 V 230 V	P	kW		10
380 V 400 V	P	kW		15
660 V 690 V	P	kW		17
AC-4				
220 V 230 V	P	kW		4
380 V 400 V	P	kW		7
660 V 690 V	P	kW		10

### Wyposażenie w styki

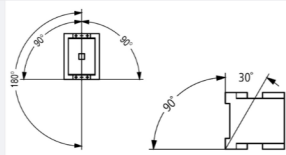
Z = Zestyk zwrotny				1 zestyk zwrotny
Diagram łączenia				

Wskazówki				Elementy łączeniowe zgodnie z EN 50012.
do łączenia z modulem wyłącznika pomocniczego				DILM32-XHI... DILA-XHI(V)...
Napięcie uruchamiania				400 V 50 Hz, 440 V 60 Hz
Rodzaj prądu AC/DC				Praca AC
Podłączenie do SmartWire-DT				nie

Wielkość gabarytowa		2
---------------------	--	---

## Dane Techniczne

### Dane ogólne

Normy i przepisy		IEC/EN 60947, VDE 0660, UL, CSA
Trwałość, mechaniczna		
z uruchamianiem AC	cykle łączenia x 10 <sup>6</sup>	10
Częstotliwość złączania, mechaniczna		
z uruchamianiem AC	cykle łączenia/godz.	5000
Wytrzymałość klimatyczna		Klimat wilgotny/ciepły, stały, wg IEC 60068-2-78 Klimat wilgotny/ciepły, zmienny, wg IEC 60068-2-30
Temperatura otoczenia		
otwarte	°C	-25 - +60
zabudowany	°C	-25 - 40
Przechowywanie	°C	-40 - 80
Położenie montażowe		
Wytrzymałość uderowa mechaniczna (IEC/EN 60068-2-27)		
Udar półsinus 10 ms		
Główny element łączeniowy		
Zestyk zwierny	g	10
Pomocniczy element łączeniowy		
Zestyk zwierny	g	7
Styk rozwierny	g	5
Wytrzymałość uderowa mechaniczna (IEC/EN 60068-2-27) w przypadku montażu na stole		
Udar półsinus 10 ms		
Główny element łączeniowy		
Zestyk zwierny	g	6.9
Pomocniczy element łączeniowy		
Zestyk zwierny	g	5.3
Styk rozwierny	g	3.5
Stopień ochrony		IP00
Zabezpieczenie przed dotknięciem w wypadku pionowego dotknięcia od przodu (EN 50274)		zabezpieczenie przed dotknięciem palcem
Wysokość ustawienia	m	maks. 2000
Ciężar		
z uruchamianiem AC	kg	0.428
Sposób podłączenia na śrubę		
Przekrój doprowadzeń głównego przewodu		
przewód pojedynczy	mm <sup>2</sup>	1 x (0,75 - 16) 2 x (0,75 - 10)
Linka z tulejką	mm <sup>2</sup>	1 x (0,75 - 16) 2 x (0,75 - 10)
wielżyłowy	mm <sup>2</sup>	1 x 16
Drut lub linka	AWG	pojedynczo 18 - 6, podwójnie 18 - 8
Odcinek przewodu bez izolacji	mm	10
Śruba przyłączeniowa		M5
moment dokręcenia	Nm	3,2
Narzędzie		
Śrubokręt pozidriv		Wielkość 2
Śrubokręt do śrub o łbie rowkowym	mm	0.8 x 5.5 1 x 6

Przekrój doprowadzeń przewodu pomocniczego			
przewód pojedynczy	mm <sup>2</sup>	1 x (0,75-4) 2 x (0,75-2,5)	
Linka z tulejką	mm <sup>2</sup>	1 x (0,75-2,5) 2 x (0,75-2,5)	
jedno- lub wielożyłowy	AWG	18 - 14	
Odcinek przewodu bez izolacji	mm	10	
Śruba przyłączeniowa		M3,5	
moment dokręcenia	Nm	1,2	
Narzędzie			
Śrubokręt pozidriv	Wielkość	2	
Śrubokręt do śrub o łbie rowkowym	mm	0,8 x 5,5 1 x 6	

### Główne tory prądowe

Odporność na uder napięciowy	U <sub>imp</sub>	V AC	8000
Kategoria przepięciowa / stopień zanieczyszczenia			III/3
Znamionowe napięcie izolacji	U <sub>i</sub>	V AC	690
Znamionowe napięcie pracy	U <sub>e</sub>	V AC	690
Bezpieczne odłączenie zgodnie z EN 61140			
między cawką a zestykami		V AC	440
między stykami		V AC	440
Zdolność włączania (cos φ wg IEC/EN 60947)			
	do 690 V	A	384
Zdolność wyłączeniowa			
220 V 230 V		A	320
380 V 400 V		A	320
500 V		A	320
660 V 690 V		A	180
odporność na zwarcia			
Zabezpieczenie przeciwzwarceniowe, maks. bezpiecznik topikowy			
Rodzaj przyporządkowania „2”			
400 V	gG/gL 500 V	A	63
690 V	gG/gL 690 V	A	35
Rodzaj przyporządkowania „1”			
400 V	gG/gL 500 V	A	125
690 V	gG/gL 690 V	A	63

### Napięcie przemienne

AC-1			
Znamionowy prąd pracy			
konwencjonalny prąd termiczny, 3-biegunowe, 50 - 60 Hz			
otwarte			
przy 40 °C	I <sub>th</sub> = I <sub>e</sub>	A	45
przy 50 °C	I <sub>th</sub> = I <sub>e</sub>	A	43
przy 55 °C	I <sub>th</sub> = I <sub>e</sub>	A	42
przy 60 °C	I <sub>th</sub> = I <sub>e</sub>	A	40
w obudowie	I <sub>th</sub>	A	36
konwencjonalny prąd termiczny 1-biegunowy			
bez obudowy	I <sub>th</sub>	A	100
w obudowie	I <sub>th</sub>	A	90
AC-3			
Znamionowy prąd pracy			
otwarte, 3-biegunowe, 50 - 60 Hz			
Wskaźówka			Przy maksymalnej dopuszczalnej temperaturze otoczenia (stan otwarty). Także testowaną zgodnie z normą AC-3a.
220 V 230 V	I <sub>e</sub>	A	32
240 V	I <sub>e</sub>	A	32

380 V 400 V	$I_e$	A	32
415 V	$I_e$	A	32
440 V	$I_e$	A	32
500 V	$I_e$	A	32
660 V 690 V	$I_e$	A	18
moc znamionowa	P	kW	
220 V 230 V	P	kW	10
240 V	P	kW	11
380 V 400 V	P	kW	15
415 V	P	kW	19
440 V	P	kW	20
500 V	P	kW	23
660 V 690 V	P	kW	17
<b>AC-4</b>			
otwarte, 3-biegunowe, 50 - 60 Hz			
220 V 230 V	$I_e$	A	15
240 V	$I_e$	A	15
380 V 400 V	$I_e$	A	15
415 V	$I_e$	A	15
440 V	$I_e$	A	15
500 V	$I_e$	A	15
660 V 690 V	$I_e$	A	12
moc znamionowa	P	kW	
220 V 230 V	P	kW	4
240 V	P	kW	4.5
380 V 400 V	P	kW	7
415 V	P	kW	7.5
440 V	P	kW	8
500 V	P	kW	9
660 V 690 V	P	kW	10
<b>Napięcie stałe</b>			
Znamionowy prąd pracy $I_0$ otwarty			
DC-1			
60 V	$I_e$	A	40
110 V	$I_e$	A	40
220 V	$I_e$	A	40
<b>Straty ciepła</b>			
3-biegunowe, przy $I_{th}$ (60°)		W	10.3
Straty ciepła przy $I_0$ wg AC-3/400 V		W	6.6
Impedancja na biegun		mΩ	2.7
<b>Napędy elektromagnetyczny</b>			
Tolerancja napięciowa			
z uruchamianiem AC	Przyciąganie	$x U_c$	0.8 - 1.1
z uruchamianiem AC	Spadek	$x U_c$	0.3 - 0.6
Pobór mocy cewki w stanie zimnym i przy $1,0 \times U_S$			
50 Hz	Przyciąganie	VA	52
50 Hz	Zatrzymanie	VA	7.1
50 Hz	Zatrzymanie	W	2.1
60 Hz	Przyciąganie	VA	67
60 Hz	Zatrzymanie	VA	8.7
60 Hz	Zatrzymanie	W	2.1
Czas załączenia		% ED	100
Czas przełączania przy 100% $U_S$ (wartości orientacyjne)			
Główny element łączeniowy			

z uruchamianiem AC			
Czas zwarcia	ms	16 - 22	
Czas rozwarcia	ms	8 - 14	
Czas łuku elektrycznego	ms	10	

#### Kompatybilność elektromagnetyczna (EMC)

Emisja zakłóceń		zgodnie z EN 60947-1
Odporność na zakłócenia		zgodnie z EN 60947-1

#### Świadectwo typu zgodnie z IEC/EN 61439

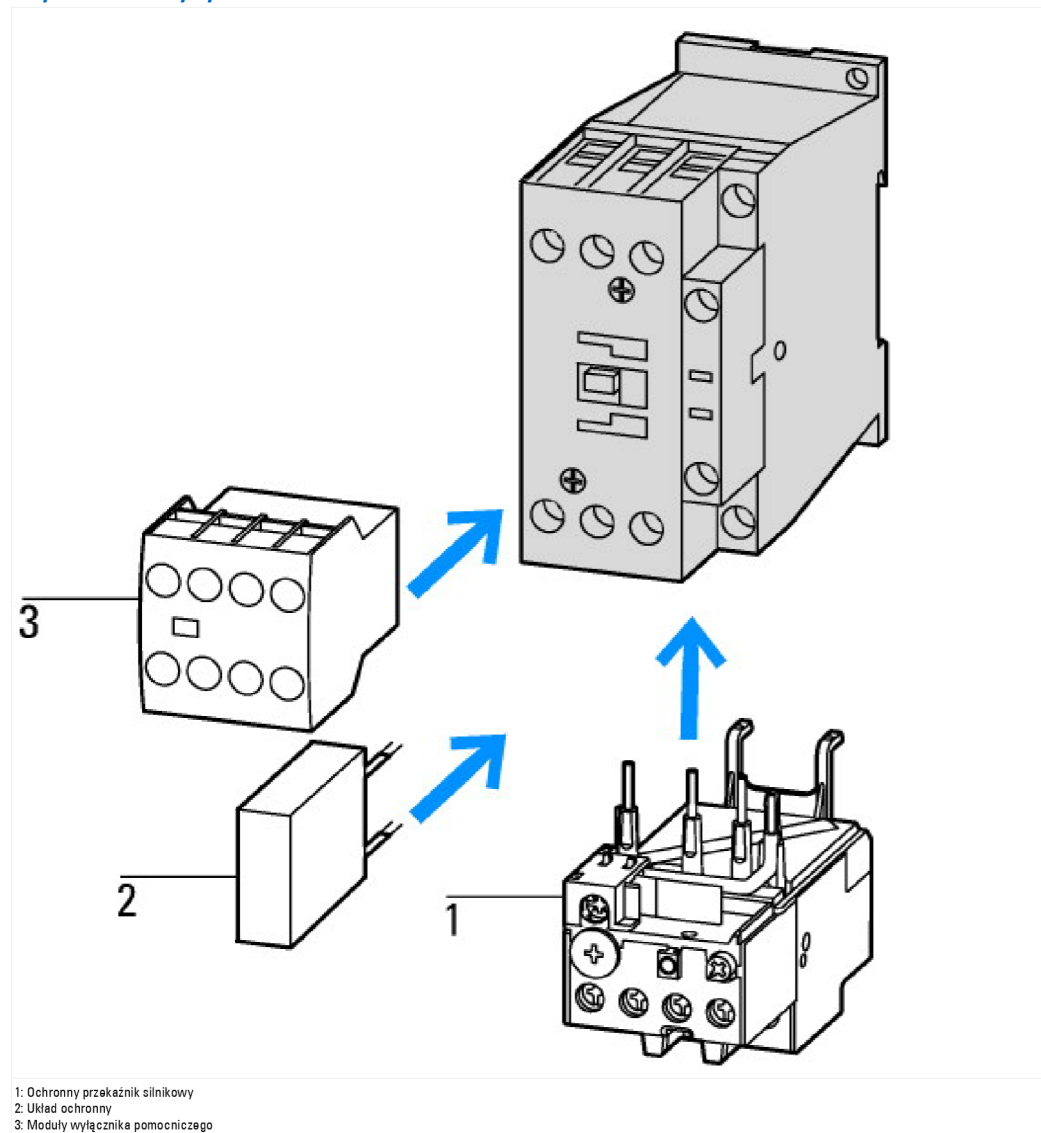
Dane techniczne dla zaświadczenia rodzaju konstrukcji			
Znamienny prąd pracy do podania straty mocy	$I_n$	A	32
Strata mocy na biegun, w zależności od prądu	$P_{vid}$	W	2.2
Strata mocy elementu eksploatacyjnego, w zależności od prądu	$P_{vid}$	W	6.6
Strata mocy statyczna, niezależnie od prądu	$P_{vs}$	W	2.1
Zdolność oddawania straty mocy	$P_{ve}$	W	0
Robocza temperatura otoczenia min.		°C	-25
Robocza temperatura otoczenia maks.		°C	60
Certyfikat konstrukcji IEC/EN 61439			
10.2 Wytrzymałość materiałów i części			
10.2.2 Odporność na korozję			Wymagania odnośnie normy produktowej zostały spełnione.
10.2.3.1 Wytrzymałość cieplna powłoki			Wymagania odnośnie normy produktowej zostały spełnione.
10.2.3.2 Rezystancja materiału izolacyjnego przy normalnym ciepłe			Wymagania odnośnie normy produktowej zostały spełnione.
10.2.3.3 Rezystancja materiału izolacyjnego przy nietypowym ciepłe			Wymagania odnośnie normy produktowej zostały spełnione.
10.2.4 Wytrzymałość na działanie promieniowania UV			Wymagania odnośnie normy produktowej zostały spełnione.
10.2.5 Podnoszenie			Nie dotyczy, ponieważ należy ocenić całą szafę sterowniczą.
10.2.6 Kontrola odporności na uderzenia			Nie dotyczy, ponieważ należy ocenić całą szafę sterowniczą.
10.2.7 Napisy			Wymagania odnośnie normy produktowej zostały spełnione.
10.3 Stopień ochrony powłok			Nie dotyczy, ponieważ należy ocenić całą szafę sterowniczą.
10.4 Odstępy izolacyjne powietrzne i prądów petzających			Wymagania odnośnie normy produktowej zostały spełnione.
10.5 Ochrona przed porażeniem elektrycznym			Nie dotyczy, ponieważ należy ocenić całą szafę sterowniczą.
10.6 Montaż elementów eksploatacyjnych			Nie dotyczy, ponieważ należy ocenić całą szafę sterowniczą.
10.7 Wewnętrzne obwody prądowe i połączenia			Należy do zakresu odpowiedzialności wykonawcy szafy sterowniczej.
10.8 Przyłącza przewodów wchodzących z zewnątrz			Należy do zakresu odpowiedzialności wykonawcy szafy sterowniczej.
10.9 Właściwości izolacji			
10.9.2 Wytrzymałość elektryczna o częstotliwości roboczej			Należy do zakresu odpowiedzialności wykonawcy szafy sterowniczej.
10.9.3 Odporność na napięcie udarowe			Należy do zakresu odpowiedzialności wykonawcy szafy sterowniczej.
10.9.4 Sprawdzanie powłok z materiału izolacyjnego			Należy do zakresu odpowiedzialności wykonawcy szafy sterowniczej.
10.10 Nagrzanie			Oszacowanie nagrzania należy do zakresu odpowiedzialności wykonawcy szafy sterowniczej. Eator dostarczy danych na temat straty mocy aparatów.
10.11 Odporność na zwarcia			Należy do zakresu odpowiedzialności wykonawcy szafy sterowniczej. Przestrzegać wytycznych odnośnie aparatów łączeniowych.
10.12 Kompatybilność elektromagnetyczna			Należy do zakresu odpowiedzialności wykonawcy szafy sterowniczej. Przestrzegać wytycznych odnośnie aparatów łączeniowych.
10.13 Działanie mechaniczne			Spełnienie wymagań w aparacie jest jednoznaczne z przestrzeganiem instrukcji montażu (IL).

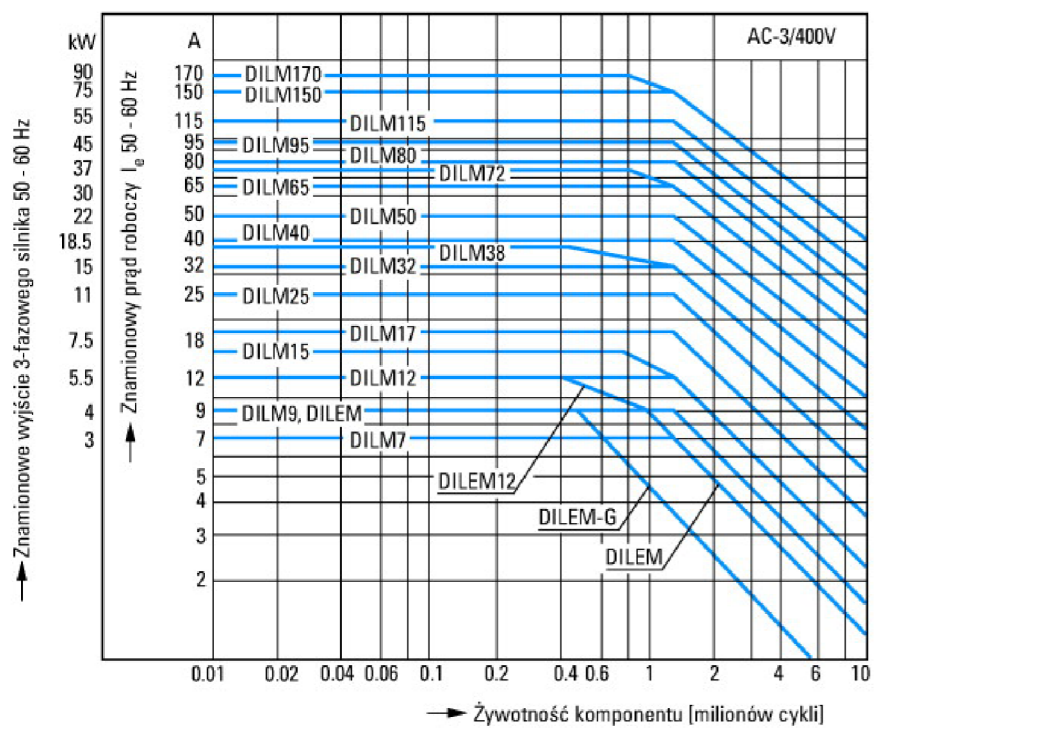
#### Dane techniczne zgodne z ETIM 7.0

Urządzenia niskonapięciowe (EG000017) / Stycznik AC (EC000066)			
Elektrotechnika, automatyzacja i technologia / Rozdzielnice niskonapięciowe / Stycznik (niskie napięcia) / Stycznik mocy (aci@ss10.0.1-27-37-10-03 [AAB718015])			
Znamienny napięcie sterowania $U_s$ dla AC 50 Hz	V	400 - 400	
Znamienny napięcie sterowania $U_s$ dla AC 60 Hz	V	440 - 440	
Znamienny napięcie sterowania $U_s$ dla DC	V	0 - 0	
Rodzaj napięcia sterowania		AC	
Znamienny prąd pracy $I_e$ dla AC-1, 400 V	A	45	
Znamienny prąd pracy $I_e$ dla AC-3, 400 V	A	32	
Znamienna moc pracy dla AC-3, 400 V	kW	15	
Znamienny prąd pracy dla AC-4, 400 V	A	15	

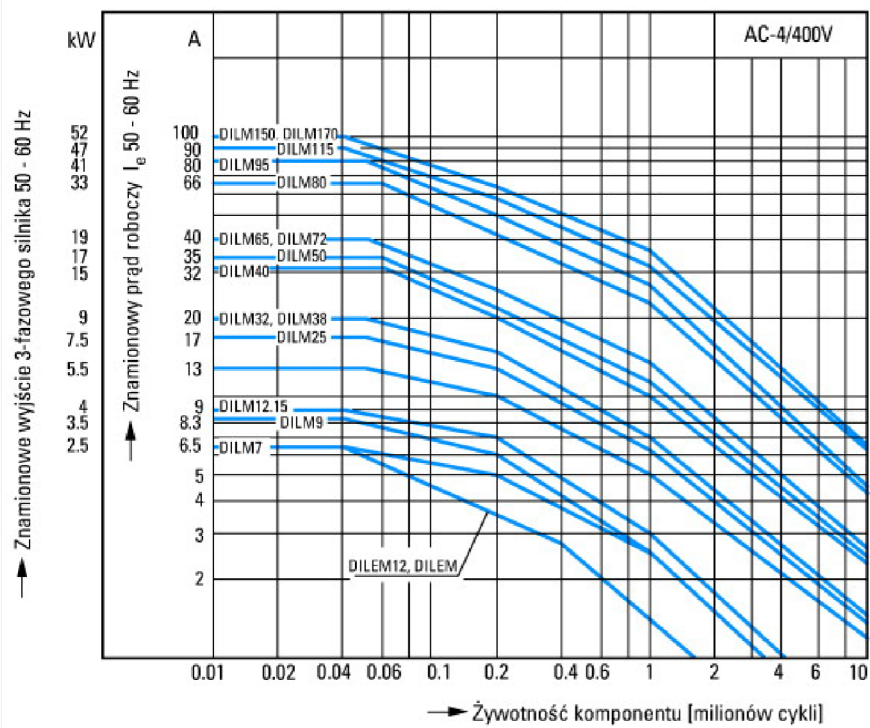
Znamionowa moc pracy dla AC-4, 400 V	kW	7
Znamionowa moc pracy NEMA	kW	14.9
Wersja modułowa		Nie
Liczba styków pomocniczych zwiernych		1
Liczba styków pomocniczych rozwiernych		0
Rodzaj podłączenia styków głównych		Połączenie śrubowe
Liczba styków głównych rozwiernych		0
Liczba styków głównych zwiernych		3

### Krzywe charakterystyki



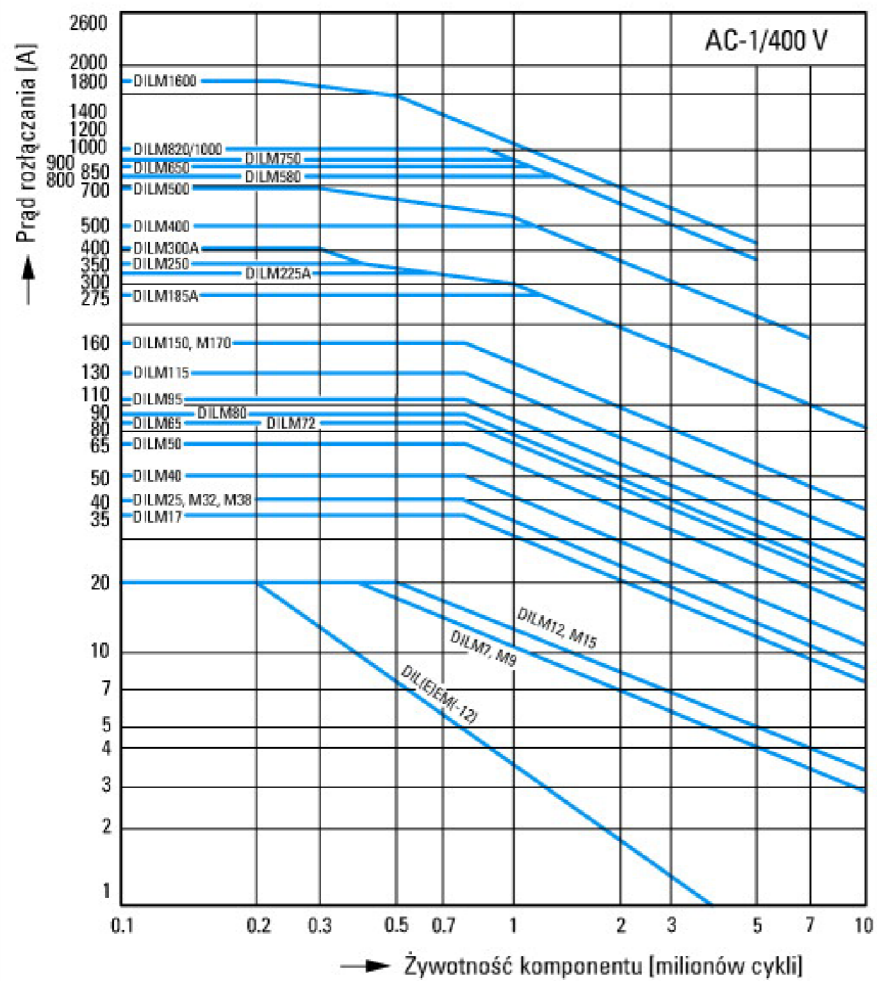


- Silniki klatkowe
- Identyfikator produktu
- Włączanie: podczas zatrzymania
- Wyłączanie: podczas pracy
- Elektryczna nazwa skrótowa
- Włączanie: do 6 x prąd znamionowy silnika
- Wyłączanie: do 1 x prąd znamionowy silnika
- Kategoria użytkowa
- 100 % AC-3
- Typowe zastosowania
- Sprężarki
- Wyciągi
- Mieszadła
- Pompy
- Ruchome schody
- Mieszadła
- Wentylator
- Taśmy transportowe
- Wiórki
- Kłapki
- Elewatory
- Instalacje klimatyzacyjne
- Napędy ogólne maszyn do obróbki i przetwarzania drewna



Trudne warunki pracy łączeniowej  
 Silniki klatkowe  
 Identyfikator produktu  
 Impulsowanie, hamulce przeciwprądowe, tryb nawrotny  
 Elektryczna nazwa skrótowa  
 Włączanie: do 6 × prąd znamionowy silnika  
 Wylączenie: do 6 × prąd znamionowy silnika  
 Kategoria użytkowa  
 100 % AC-4  
 Typowe zastosowania  
 Maszyny poligraficzne  
 Ciągarki do drutu  
 Wirówki  
 Napędy specjalne maszyny do obróbki i przetwarzania drewna





Warunki łączenia dla niesilnikowego odbiornika 3-biegunowego, 4-biegunowego

Identyfikator produktu

Obciążenie nieindukcyjne lub słabo indukcyjne

Elektryczna nazwa skrótowa

Włączanie: 1 x prąd znamionowy

Wylączenie: 1 x prąd znamionowy

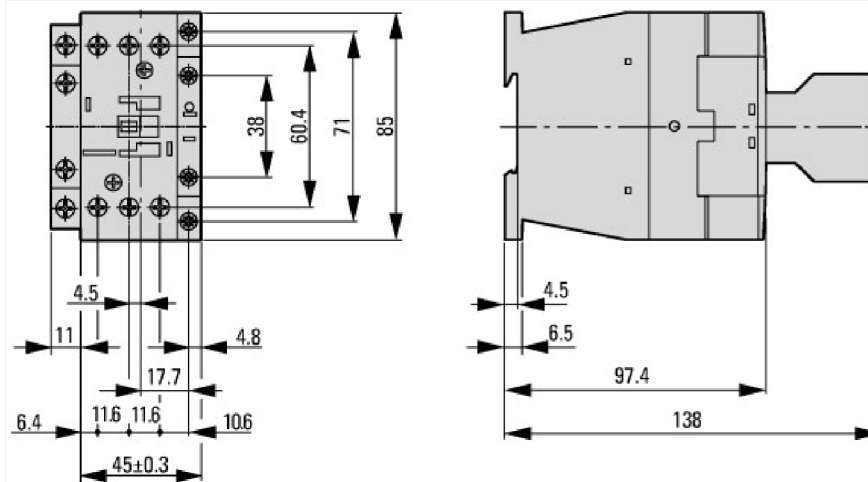
Kategoria użytkowa

100 % AC-1

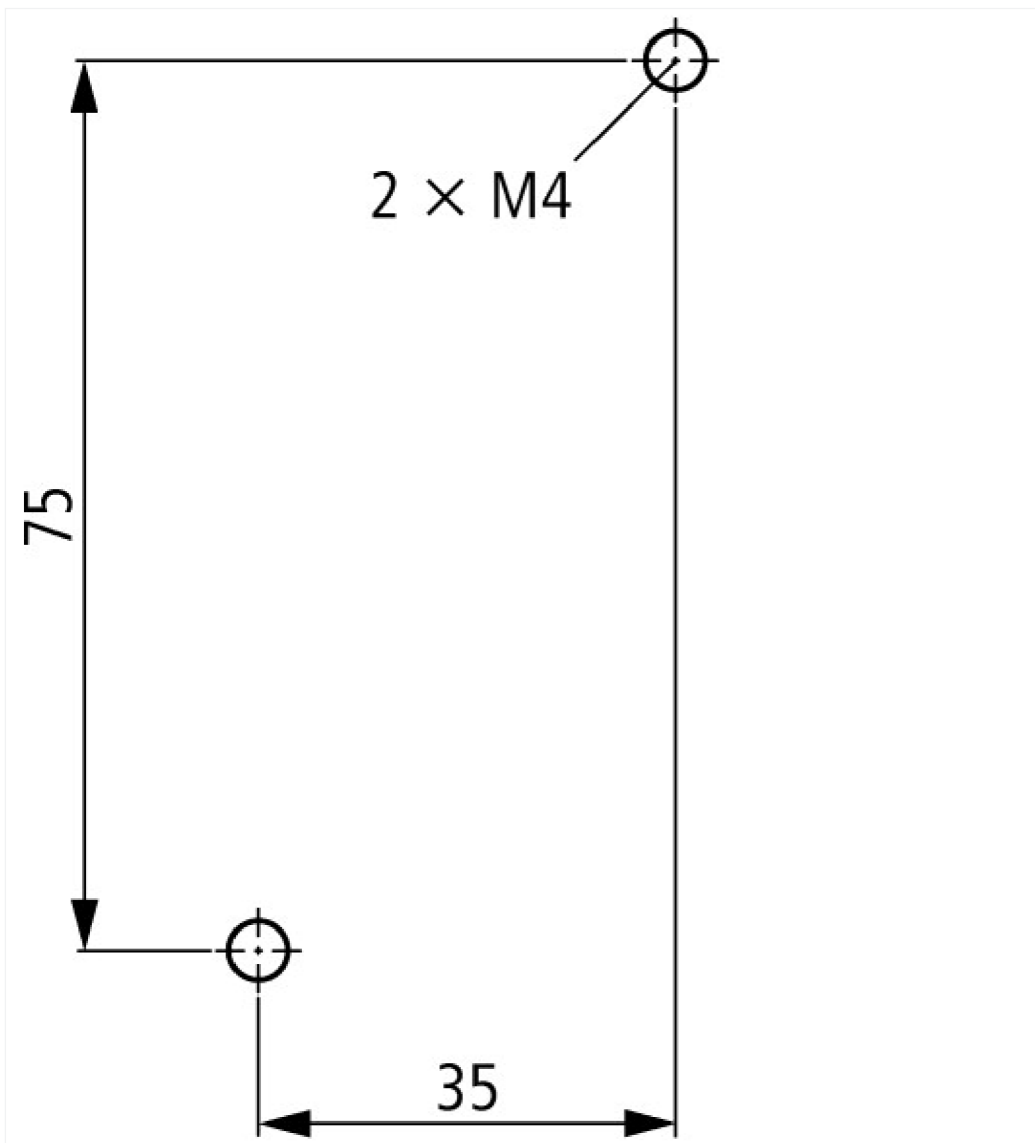
Typowe zastosowania

Ogrzewanie elektryczne

## Wymiary



Stycznik z modulem wyłącznika pomocniczego



odstęp boczny od części uziemionych: 6 mm

### Pozostałe informacje o produkcie (łącza)

Motorstarter und „Special Purpose Ratings“ für den Nordamerikanischen Markt	<a href="http://www.eaton.eu/ecm/groups/public/@pub/@europe/@electrical/documents/content/pct_3258146_de.pdf">http://www.eaton.eu/ecm/groups/public/@pub/@europe/@electrical/documents/content/pct_3258146_de.pdf</a>
Aparaty łączeniowe do instalacji kompensowania mocy biernej	<a href="http://www.moeller.net/binary/ver_techpapers/ver934de.pdf">http://www.moeller.net/binary/ver_techpapers/ver934de.pdf</a>
X-Start - efektywny montaż i niezawodne okablowanie nowoczesnych aparatów łączeniowych	<a href="http://www.moeller.net/binary/ver_techpapers/ver938de.pdf">http://www.moeller.net/binary/ver_techpapers/ver938de.pdf</a>
Spiegelkontakte für hochverlässliche Informationen zu sicherheitsbezogenen Steuerfunktionen	<a href="http://www.moeller.net/binary/ver_techpapers/ver944de.pdf">http://www.moeller.net/binary/ver_techpapers/ver944de.pdf</a>
Einfluss der Kabelkapazität von langen Steuerleitungen auf die Betätigung von Schützen	<a href="http://www.moeller.net/binary/ver_techpapers/ver949de.pdf">http://www.moeller.net/binary/ver_techpapers/ver949de.pdf</a>
Schaltgeräte für Beleuchtungsanlagen	<a href="http://www.moeller.net/binary/ver_techpapers/ver955de.pdf">http://www.moeller.net/binary/ver_techpapers/ver955de.pdf</a>
Mit mechanischen Hilfskontakten normenkonform und funktionssicher projektieren	<a href="http://www.moeller.net/binary/ver_techpapers/ver956de.pdf">http://www.moeller.net/binary/ver_techpapers/ver956de.pdf</a>
Das Zusammenwirken von Leistungsschützen mit SPSen	<a href="http://www.moeller.net/binary/ver_techpapers/ver957de.pdf">http://www.moeller.net/binary/ver_techpapers/ver957de.pdf</a>

