



Moduł wyłącznika pomocniczego, 4-biegunowe, I= 16 A, 2 zestyk zwierny, 2 R, Mocowanie do płyty czołowej, Zaciski śrubowe, DILM7-10 - DILM38-10



Typ DILM32-XHI22
 Catalog No. 277377
 Alternate Catalog No. XTCEXFCC22

Program dostaw

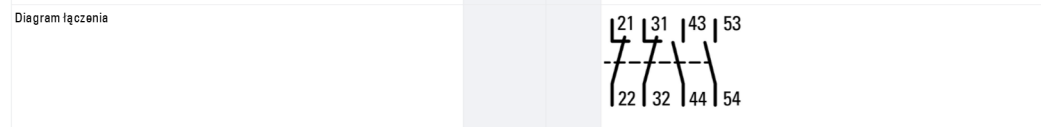
Akcesoria				Moduły wyłącznika pomocniczego
Opis				ze stykami wymuszonymi
Funkcja				do zastosowań standardowych
Bieguny				4-biegunowe
Sposób podłączenia				Zaciski śrubowe

Znamionowy prąd pracy

konwencjonalny prąd termiczny 1-biegunowy				
otwarte				
przy 60 °C	I	A		16
AC-15				
220 V 230 V 240 V	I _e	A		4
380 V 400 V 415 V	I _e	A		4

Wyposażenie w styki

Z = Zestyk zwierny				2 zestyk zwierny
R = Styki rozwiernie				2 R
Sposób montażu				Mocowanie do płyty czołowej



Stosowane do				DILM(C)17-10... DILM(C)19-10... DILM(C)12-10... DILM(C)15-10... DILM(C)17-10... DILM(C)25-10... DILM(C)32-10... DILM38-10... DILMP20... DILMP32-10... DILMP45-10... DILL... DILMF8-10... DILMF11-10... DILMF14-10... DILMF17-10... DILMF25-10... DILMF32-10...
--------------	--	--	--	---

Wykonanie				Moduł wyłącznika pomocniczego do zabudowy
Wskazówki				Zestyki z wymuszonym prowadzeniem, zgodne z IEC/EN 60947-5-1 załącznik L, w obrębie modułu wyłącznika pomocniczego, jak również do zintegrowanych modułów wyłączników pomocniczych w DILM 7 - DILM32. Pomocnicze zestyki rozwiernie stosowane jako styk lustrzany zgodny z IEC/EN 60947-4-1 załącznik F (nie opóźniony zestaw rozwierny)

Dane Techniczne

Dane ogólne

Normy i przepisy				IEC/EN 60947, VDE 0660, UL, CSA
Trwałość aparatu				
przy U _e = 230 V, AC-15, 3 A	cykle łączenia	x 10 ⁶		1,3
Wytrzymałość klimatyczna				Klimat wilgotny/ciepły, stęły, wg IEC 60068-2-78 Klimat wilgotny/ciepły, zmienny, wg IEC 60068-2-30
Temperatura otoczenia				

otwarte	°C	-25 - +60
zabudowany	°C	-25 - 40
Temperatura otoczenia przy składowaniu	°C	-40 - 80
Wytrzymałość uderowa mechaniczna (IEC/EN 60068-2-27)		
Udar półsinus 10 ms		
Moduł podstawowy z elementem pomocniczym	g	
Zwierny	g	7
Rozwierny	g	5
Stopień ochrony		IP20
Zabezpieczenie przed dotknięciem w wypadku pionowego dotknięcia od przodu (EN 50274)		zabezpieczenie przed dotknięciem palcem
Ciężar	kg	0.048
Przekrój doprowadzeń	mm ²	
Zaciski śrubowe		
przewód pojedynczy	mm ²	1 x (0.75 - 2.5) 2 x (0.75 - 2.5)
Linka z tulejką	mm ²	1 x (0.75 - 2.5) 2 x (0.75 - 2.5)
Drut lub linka	AWG	18 – 14
Śrubokręt pozidriv		Wielkość 2
Śrubokręt do śrub o tbie rowkowym	mm	0.8 x 5.5 1 x 6
maks. moment dokręcenia	Nm	1.2

Styki

Wymuszone prowadzenie elementów łączeniowych modułu wyłącznika pomocniczego (zgodnie z IEC 60947-5-1 załącznik L)			Yes
Zestyk rozwierny (bez opóźnienia) jako styk lustrzany (zgodny z IEC/EN 60947-4-1 załącznik F)			DILM7 - DILM38
Odporność na uder napięciowy	U _{imp}	V AC	6000
Kategoria przepięciowa / stopień zanieczyszczenia			III/3
Znamionowe napięcie izolacji	U _i	V AC	690
Znamionowe napięcie pracy	U _e	V AC	500
Bezpieczne odłączenie zgodnie z EN 61140			
między cawką a zestykami pomocniczymi		V AC	400
między zestykami pomocniczymi		V AC	400
Znamionowy prąd pracy			
konwencjonalny prąd termiczny 1-biegunowy		A	
przy 60 °C	I	A	16
AC-15			
220 V 230 V 240 V	I _e	A	4
380 V 400 V 415 V	I _e	A	4
500 V	I _e	A	1.5
DC			
Warunki włączania i wyłączenia w odniesieniu do DC-13, L/R stale zgodnie z danymi.			
DC L/R ≤ 15 ms			
Tory prądowe w szeregu:			
1	24 V	A	10
1	60 V	A	6
1	110 V	A	3
1	220 V	A	1
DC-13 (6xP)			
24 V	I _e	A	2.5
60 V	I _e	A	1
110 V	I _e	A	0.5
220 V	I _e	A	0.25
Niezawodność zestyku	Częstotliwość błęd	λ	<10 ⁻⁶ , < błąd na 100 mln łąceń (przy U _e = 24 V DC, U _{min} = 17 V, I _{min} = 5.4 mA)

Odporność na zwarcia bez zgrzania			
Zabezpieczenie przeciwzwarciowe, maks. bezpiecznik topikowy			
500 V	A gG/gL	10	
Straty ciepła przy obciążeniu I_{th}			
z uruchamianiem AC	W	2.6	
z uruchamianiem DC	W	2.6	
Strata ciepła na tor prądowy przy I_e (AC-15/230 V)	W	0.16	

Atestowane parametry mocy

Styk pomocniczy			
Pilot Duty			
z uruchamianiem AC			A600
z uruchamianiem DC			P300
General Use			
AC	V	600	
AC	A	10	
DC	V	250	
DC	A	1	

Świadectwo typu zgodnie z IEC/EN 61439

Dane techniczne dla zaświadczenia rodzaju konstrukcji			
Znamionowy prąd pracy do podania straty mocy	I_n	A	4
Strata mocy na biegum, w zależności od prądu	P_{vid}	W	0.16
Strata mocy elementu eksploatacyjnego, w zależności od prądu	P_{vid}	W	0
Strata mocy statyczna, niezależnie od prądu	P_{vs}	W	0
Zdolność oddawania straty mocy	P_{ve}	W	0
Robocza temperatura otoczenia min.		°C	-25
Robocza temperatura otoczenia maks.		°C	60

Certyfikat konstrukcji IEC/EN 61439

10.2 Wytrzymałość materiałów i części			
10.2.2 Odporność na korozję			Wymagania odnośnie normy produktowej zostały spełnione.
10.2.3.1 Wytrzymałość cieplna powłoki			Wymagania odnośnie normy produktowej zostały spełnione.
10.2.3.2 Rezystancja materiału izolacyjnego przy normalnym cieple			Wymagania odnośnie normy produktowej zostały spełnione.
10.2.3.3 Rezystancja materiału izolacyjnego przy nietypowym cieple			Wymagania odnośnie normy produktowej zostały spełnione.
10.2.4 Wytrzymałość na działanie promieniowania UV			Wymagania odnośnie normy produktowej zostały spełnione.
10.2.5 Podnoszenie			Nie dotyczy, ponieważ należy ocenić całą szafę sterowniczą.
10.2.6 Kontrola odporności na uderzenia			Nie dotyczy, ponieważ należy ocenić całą szafę sterowniczą.
10.2.7 Napisy			Wymagania odnośnie normy produktowej zostały spełnione.
10.3 Stopień ochrony powłok			Nie dotyczy, ponieważ należy ocenić całą szafę sterowniczą.
10.4 Odstępy izolacyjne powietrzne i prądów pełzających			Wymagania odnośnie normy produktowej zostały spełnione.
10.5 Ochrona przed porażeniem elektrycznym			Nie dotyczy, ponieważ należy ocenić całą szafę sterowniczą.
10.6 Montaż elementów eksploatacyjnych			Nie dotyczy, ponieważ należy ocenić całą szafę sterowniczą.
10.7 Wewnętrzne obwody prądowe i połączenia			Należy do zakresu odpowiedzialności wykonawcy szafy sterowniczej.
10.8 Przyłącza przewodów wchodzących z zewnątrz			Należy do zakresu odpowiedzialności wykonawcy szafy sterowniczej.
10.9 Właściwości izolacji			
10.9.2 Wytrzymałość elektryczna o częstotliwości roboczej			Należy do zakresu odpowiedzialności wykonawcy szafy sterowniczej.
10.9.3 Odporność na napięcie udarowe			Należy do zakresu odpowiedzialności wykonawcy szafy sterowniczej.
10.9.4 Sprawdzanie powłok z materiału izolacyjnego			Należy do zakresu odpowiedzialności wykonawcy szafy sterowniczej.
10.10 Nagrzanie			Oszacowanie nagrzania należy do zakresu odpowiedzialności wykonawcy szafy sterowniczej. Eator dostarczy danych na temat straty mocy aparatów.
10.11 Odporność na zwarcia			Należy do zakresu odpowiedzialności wykonawcy szafy sterowniczej. Przestrzegać wytycznych odnośnie aparatów łączeniowych.
10.12 Kompatybilność elektromagnetyczna			Należy do zakresu odpowiedzialności wykonawcy szafy sterowniczej. Przestrzegać wytycznych odnośnie aparatów łączeniowych.
10.13 Działanie mechaniczne			Spełnienie wymagań w aparacie jest jednoznaczne z przestrzeganiem instrukcji montażu (IL).

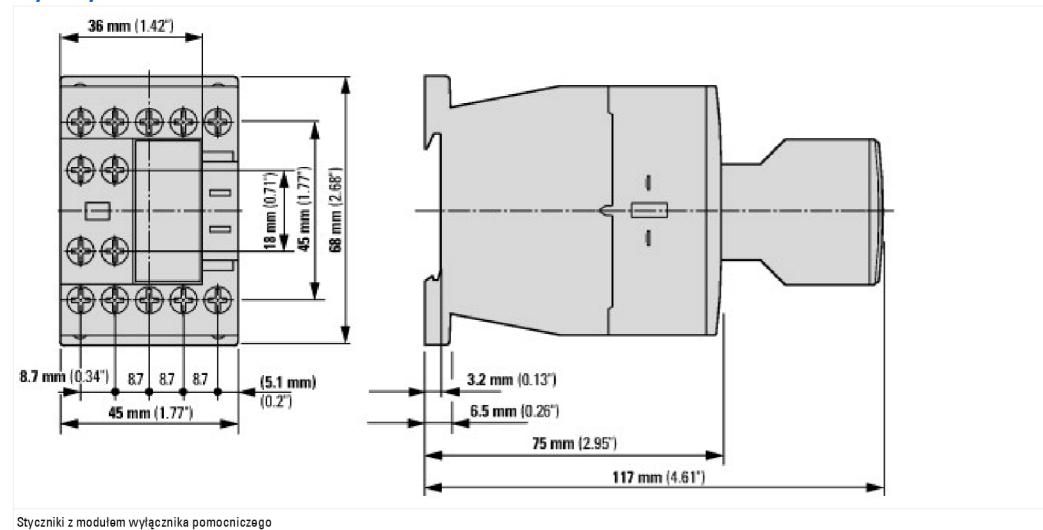
Dane techniczne zgodne z ETIM 7.0

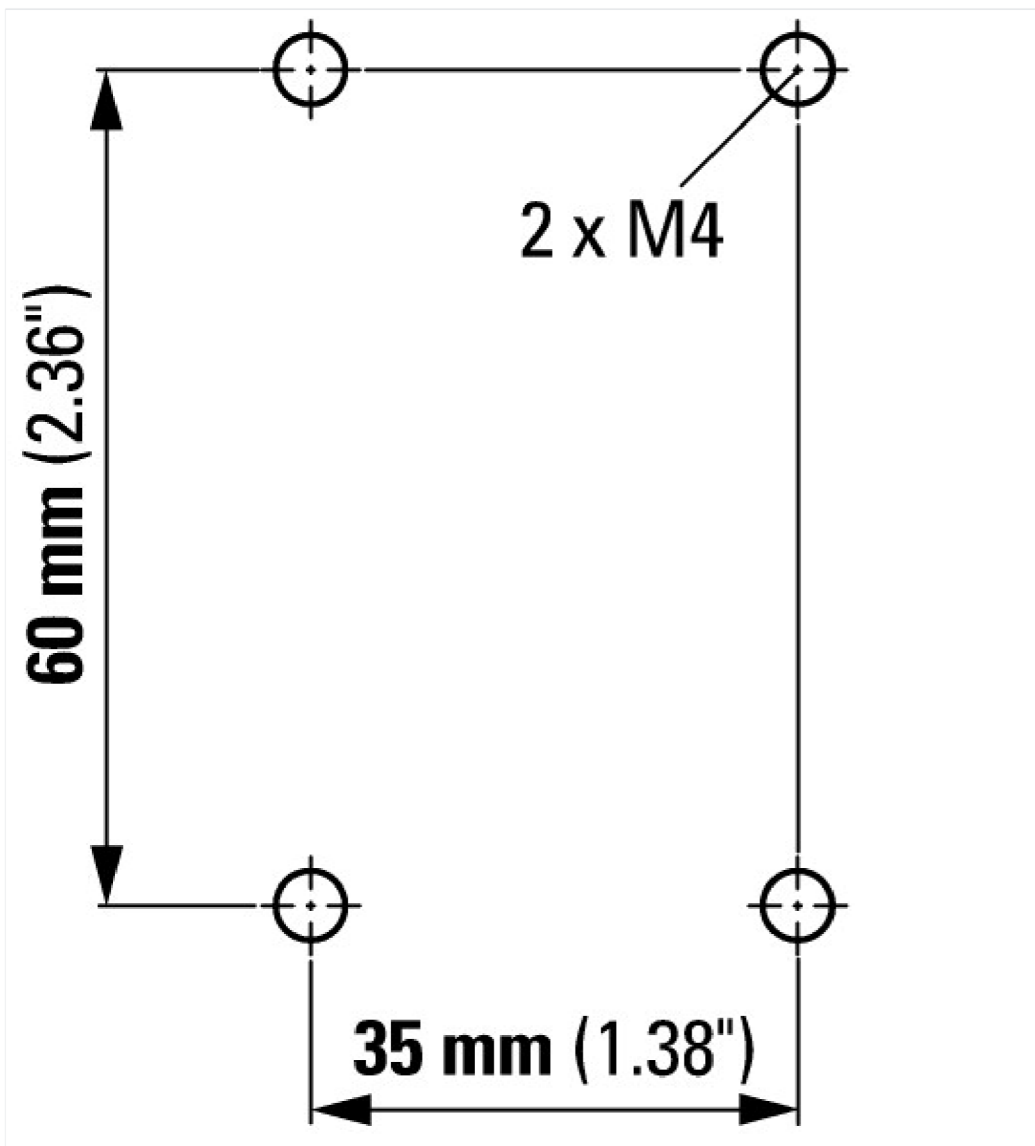
Urządzenia niskonapięciowe (EG000017) / Blok styków pomocniczych (EC000041)		
Elektrotechnika, automatyzacja i technologia / Rozdzielnice niskonapięciowe / Komponent do rozdzielnic niskiego napięcia / Blok styków pomocniczych (eci@ss10.0.1-27-37-13-02 [AKN342013])		
Liczba styków przełącznych		0
Liczba styków zwiernych		2
Liczba styków rozwiernych		2
Liczba styków sygnalizacji błędu		0
Znamienny prąd pracy Ie dla AC-15, 230 V	A	6
Rodzaj połączenia elektrycznego		Połączenie śrubowe
Model		Montaż od góry
Sposób montażu		Montaż czołowy
Oprawka		Brak

Aprobaty

Product Standards		IEC/EN 60947-4-1; UL 508; CSA-C22.2 No. 14-05; CE marking
UL File No.		E29184
UL Category Control No.		NKCR
CSA File No.		012528
CSA Class No.		3211-03
North America Certification		UL listed, CSA certified
Specially designed for North America		No

Wymiary





Pozostałe informacje o produkcie (łącza)

Motorstarter und „Special Purpose Ratings“ für den Nordamerikanischen Markt	http://www.eaton.eu/ecm/groups/public/@pub/@europe/@electrical/documents/content/pct_3258146_de.pdf
Aparaty łączeniowe do instalacji kompensowania mocy biernej	http://www.moeller.net/binary/ver_techpapers/ver934de.pdf
X-Start - efektywny montaż i niezawodne okablowanie nowoczesnych aparatów łączeniowych	http://www.moeller.net/binary/ver_techpapers/ver938de.pdf
Spiegelkontakte für hochverlässliche Informationen zu sicherheitsbezogenen Steuerfunktionen	http://www.moeller.net/binary/ver_techpapers/ver944de.pdf
Einfluss der Kabelkapazität von langen Steuerleitungen auf die Betätigung von Schützen	http://www.moeller.net/binary/ver_techpapers/ver949de.pdf
Schaltgeräte für Beleuchtungsanlagen	http://www.moeller.net/binary/ver_techpapers/ver955de.pdf
Mit mechanischen Hilfskontakten normenkonform und funktionssicher projektieren	http://www.moeller.net/binary/ver_techpapers/ver956de.pdf
Das Zusammenwirken von Leistungsschützen mit SPSen	http://www.moeller.net/binary/ver_techpapers/ver957de.pdf
Sammelschienenadapter für die rationale Motorstartermontage - jetzt auch für Nordamerika -	http://www.moeller.net/binary/ver_techpapers/ver960de.pdf

