

Stycznik mocy, 3b, 18.5kW/400V/AC3

Typ DILM40(24V50/60HZ)
 Catalog No. 277770
 Alternate Catalog No. XTCE040D00T

Program dostaw

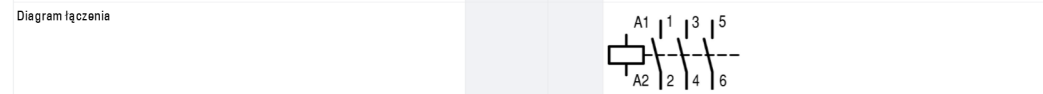
Asortyment			Styczniki mocy
Aplikacja			Stycznik mocy do silników
Grupa asortymentowa			Styczniki mocy do 170 A, 3-stykowe
Kategoria użytkowa			AC-1: Obciążenia nieindukcyjne lub słabo indukcyjne, piece oporowe AC-3/AC-3e: Standardowe silniki indukcyjne AC: Uruchomienie, wyłączenie w ruchu AC-4: Silniki klatkowe: rozruch, hamulce przeciwprądowe, tryb nawrotny, tryb impulsowy
Wskazówka			Odpowiedni również do silników klasy wydajności energetycznej IE3.
Sposób podłączenia			Zaciski śrubowe
Bieguny			3-biegunowe

Znamionowy prąd pracy

AC-3				
Wskazówka				Przy maksymalnej dopuszczalnej temperaturze otoczenia (stan otwarty). Także testowaną zgodnie z normą AC-3e.
380 V 400 V	I_e	A	40	
AC-1				
konwencjonalny prąd termiczny, 3-biegunowe, 50 - 60 Hz				
otwarte				
przy 40 °C	$I_{th} = I_e$	A	60	
w obudowie	I_{th}	A	45	
konwencjonalny prąd termiczny 1-biegunowy				
bez obudowy	I_{th}	A	125	
w obudowie	I_{th}	A	112	

Maks. moc znamionowa silników trójfazowych 50 - 60 Hz

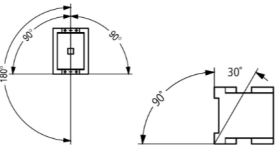
AC-3				
220 V 230 V	P	kW	12.5	
380 V 400 V	P	kW	18.5	
660 V 690 V	P	kW	23	
AC-4				
220 V 230 V	P	kW	5	
380 V 400 V	P	kW	9	
660 V 690 V	P	kW	12	



Wskazówki	Elementy łączeniowe zgodnie z EN 50012.			
do łączenia z modulem wyłącznika pomocniczego	DILM150-XH(V)... DILM1000-XH(V)...			
Napięcie uruchamiania	24 V 50/60 Hz			
Rodzaj prądu AC/DC	Praca AC			
Podłączenie do SmartWire-DT	nie			
Wielkość gabarytowa	3			

Dane Techniczne

Dane ogólne

Normy i przepisy			IEC/EN 60947, VDE 0660, UL, CSA
Trwałość, mechaniczna			
z uruchamianiem AC	cykle łączenia $\times 10^6$		10
Częstotliwość złączania, mechaniczna			
z uruchamianiem AC	cykle łączenia/godz.		5000
Wytrzymałość klimatyczna			Klimat wilgotny/ciepły, stały, wg IEC 60068-2-78 Klimat wilgotny/ciepły, zmienny, wg IEC 60068-2-30
Temperatura otoczenia			
otwarte	°C		-25 - +60
zabudowany	°C		-25 - 40
Przechowywanie	°C		-40 - 80
Położenie montażowe			
Wytrzymałość uderowa mechaniczna (IEC/EN 60068-2-27)			
Udar półsinus 10 ms			
Główny element łączeniowy			
Zestyk zwierny	g		10
Pomocniczy element łączeniowy			
Zestyk zwierny	g		7
Styk rozwierny	g		5
Wytrzymałość uderowa mechaniczna (IEC/EN 60068-2-27) w przypadku montażu na stole			
Udar półsinus 10 ms			
Główny element łączeniowy			
Zestyk zwierny	g		10
Pomocniczy element łączeniowy			
Zestyk zwierny	g		7
Styk rozwierny	g		5
Stopień ochrony			IP00
Zabezpieczenie przed dotknięciem w wypadku pionowego dotknięcia od przodu (EN 50274)			zabezpieczenie przed dotknięciem palcem
Wysokość ustawienia	m		maks. 2000
Ciążar			
z uruchamianiem AC	kg		0.872
Sposób podłączenia na śrubę			
Przekrój doprowadzeń głównego przewodu			
przewód pojedynczy	mm ²		1 x (0,75 - 16) 2 x (0,75 - 16)
Linka z tulejką	mm ²		1 x (0,75 - 35) 2 x (0,75 - 25)
wielozyłowy	mm ²		1 x (16 - 50) 2 x (16 - 35)
Drut lub linka	AWG		pojedyncze 14 - 1, podwójne 14 - 2
Taśma	Liczba lamel x szerokość x grubość	mm	2 x (6 x 9 x 0,8)
Odcinek przewodu bez izolacji	mm		14
Śruba przyłączeniowa			M6
moment dokręcenia	Nm		3,3
Narzędzie			
Śrubokręt pozidriv		Wielkość	2
Śrubokręt do śrub o łbie rowkowym	mm		0.8 x 5.5 1 x 6

Przekrój doprowadzeń przewodu pomocniczego			
przewód pojedynczy	mm ²	1 x (0,75-4) 2 x (0,75-2,5)	
Linka z tulejką	mm ²	1 x (0,75-2,5) 2 x (0,75-2,5)	
jedno- lub wielożyłowy	AWG	18 - 14	
Odcinek przewodu bez izolacji	mm	10	
Śruba przyłączeniowa		M3,5	
moment dokręcenia	Nm	1,2	
Narzędzie			
Śrubokręt pozidriv		Wielkość 2	
Śrubokręt do śrub o łbie rowkowym	mm	0,8 x 5,5 1 x 6	

Główne tory prądowe

Odporność na udar napięciowy	U_{imp}	V AC	8000
Kategoria przepięciowa / stopień zanieczyszczenia			III/3
Znamionowe napięcie izolacji	U_i	V AC	690
Znamionowe napięcie pracy	U_e	V AC	690
Bezpieczne odłączenie zgodnie z EN 61140			
między cawką a zestykami		V AC	440
między stykami		V AC	440
Zdolność włączania (cos φ wg IEC/EN 60947)			
	do 690 V	A	560
Zdolność wyłączeniowa			
220 V 230 V		A	400
380 V 400 V		A	400
500 V		A	400
660 V 690 V		A	250
odporność na zwarcia			
Zabezpieczenie przeciwzwarceniowe, maks. bezpiecznik topikowy			
Rodzaj przyporządkowania „2”			
400 V	gG/gL 500 V	A	63
690 V	gG/gL 690 V	A	50
Rodzaj przyporządkowania „1”			
400 V	gG/gL 500 V	A	125
690 V	gG/gL 690 V	A	80

Napięcie przemienne

AC-1			
Znamionowy prąd pracy			
konwencjonalny prąd termiczny, 3-biegunowe, 50 - 60 Hz			
otwarte			
przy 40 °C	$I_{th} = I_e$	A	60
przy 50 °C	$I_{th} = I_e$	A	57
przy 55 °C	$I_{th} = I_e$	A	55
przy 60 °C	$I_{th} = I_e$	A	50
w obudowie	I_{th}	A	45
konwencjonalny prąd termiczny 1-biegunowy			
bez obudowy	I_{th}	A	125
w obudowie	I_{th}	A	112
AC-3			
Znamionowy prąd pracy			
otwarte, 3-biegunowe, 50 - 60 Hz			
Wskaźówka			Przy maksymalnej dopuszczalnej temperaturze otoczenia (stan otwarty). Także testowaną zgodnie z normą AC-3a.
220 V 230 V	I_e	A	40
240 V	I_e	A	40

380 V 400 V	I _e	A	40
415 V	I _e	A	40
440 V	I _e	A	40
500 V	I _e	A	40
660 V 690 V	I _e	A	25
moc znamionowa	P	kW	
220 V 230 V	P	kW	12.5
240 V	P	kW	13.5
380 V 400 V	P	kW	18.5
415 V	P	kW	24
440 V	P	kW	25
500 V	P	kW	28
660 V 690 V	P	kW	23
AC-4			
otwarte, 3-biegunowe, 50 - 60 Hz			
220 V 230 V	I _e	A	18
240 V	I _e	A	18
380 V 400 V	I _e	A	18
415 V	I _e	A	18
440 V	I _e	A	18
500 V	I _e	A	18
660 V 690 V	I _e	A	14
moc znamionowa	P	kW	
220 V 230 V	P	kW	5
240 V	P	kW	5.5
380 V 400 V	P	kW	9
415 V	P	kW	9.5
440 V	P	kW	10
500 V	P	kW	11
660 V 690 V	P	kW	12
Napięcie stałe			
Znamionowy prąd pracy I ₀ otwarty			
DC-1			
60 V	I _e	A	50
110 V	I _e	A	50
220 V	I _e	A	45
Straty ciepła			
3-biegunowe, przy I _{th} (60°)		W	10.3
Straty ciepła przy I ₀ wg AC-3/400 V		W	6.6
Impedancja na biegun		mΩ	1.9
Napędy elektromagnetyczny			
Tolerancja napięciowa			
z uruchamianiem AC	Przyciąganie	x U _c	0.8 - 1.1
z uruchamianiem AC	Spadek	x U _c	0.3 - 0.6
Pobór mocy cewki w stanie zimnym i przy 1,0 x U _S			
50/60 Hz	Przyciąganie	VA	168 154
50/60 Hz	Zatrzymanie	VA	22 14
50/60 Hz	Zatrzymanie	W	4.1
Czas załączenia		% ED	100
Czasy przelączania przy 100% U _S (wartości orientacyjne)			
Główny element łączeniowy			
z uruchamianiem AC			
Czas zwarcia		ms	12 - 18

Czas rozwarcia	ms	8 - 13
Czas łuku elektrycznego	ms	10
Trwałość, mechaniczna; Cewka 50/60 Hz	x 10 ⁶	Trwałość mechaniczna przy 50 Hz o ok. 30% niższa niż → Ogólne dane techniczne
Kompatybilność elektromagnetyczna (EMC)		
Emisja zakłóceń		zgodnie z EN 60947-1
Odporność na zakłócenia		zgodnie z EN 60947-1
Atestowane parametry mocy		
Zdolność łączeniowa		
maksymalna moc silnika		
3-fazowe		
200 V 208 V	HP	10
230 V 240 V	HP	15
480 V 480 V	HP	30
575 V 600 V	HP	40
1-fazowe		
115 V 120 V	HP	3
230 V 240 V	HP	7.5
General use	A	63
Short Circuit Current Rating		
Basic Rating		
SCCR	kA	10
maks. bezpiecznik	A	250
maks. CB	A	250
480 V High Fault		
SCCR (bezpiecznik)	kA	30/100
maks. bezpiecznik	A	250/150 Class J
SCCR (CB)	kA	65
maks. CB	A	100
600 V High Fault		
SCCR (bezpiecznik)	kA	30/100
maks. bezpiecznik	A	250/150 Class J
SCCR (CB)	kA	30
maks. CB	A	250
Wartości znamionowe dla przełączania specjalnego		
Lampy wyładowcze (balast)		
480V 60Hz 3-fazowe, 277V 60Hz 1-fazowe	A	79
600V 60Hz 3-fazowe, 347V 60Hz 1-fazowe	A	79
Żarówki (wolfram)		
480V 60Hz 3-fazowe, 277V 60Hz 1-fazowe	A	74
600V 60Hz 3-fazowe, 347V 60Hz 1-fazowe	A	74
Rezystancja – ogrzewanie powietrza		
480V 60Hz 3-fazowe, 277V 60Hz 1-fazowe	A	79
600V 60Hz 3-fazowe, 347V 60Hz 1-fazowe	A	79
Kontrola podnośnika		
200V 60Hz 3-fazowe	HP	7.5
200V 60Hz 3-fazowe	A	25.3
240V 60Hz 3-fazowe	HP	10
240V 60Hz 3-fazowe	A	28
480V 60Hz 3-fazowe	HP	25
480V 60Hz 3-fazowe	A	34
600V 60Hz 3-fazowe	HP	30
600V 60Hz 3-fazowe	A	32

Świadectwo typu zgodnie z IEC/EN 61439

Dane techniczne dla zaświadczenia rodzaju konstrukcji			
Znamionowy prąd pracy do podania straty mocy	I_n	A	40
Strata mocy na biegun, w zależności od prądu	P_{vid}	W	2.2
Strata mocy elementu eksploatacyjnego, w zależności od prądu	P_{vid}	W	6.6
Strata mocy statyczna, niezależnie od prądu	P_{vs}	W	4.1
Zdolność oddawania straty mocy	P_{ve}	W	0
Robocza temperatura otoczenia min.		°C	-25
Robocza temperatura otoczenia maks.		°C	60
Certyfikat konstrukcji IEC/EN 61439			
10.2 Wytrzymałość materiałów i części			
10.2.2 Odporność na korozję			Wymagania odnośnie normy produktowej zostały spełnione.
10.2.3.1 Wytrzymałość cieplna powłoki			Wymagania odnośnie normy produktowej zostały spełnione.
10.2.3.2 Rezystancja materiału izolacyjnego przy normalnym cieple			Wymagania odnośnie normy produktowej zostały spełnione.
10.2.3.3 Rezystancja materiału izolacyjnego przy nietypowym cieple			Wymagania odnośnie normy produktowej zostały spełnione.
10.2.4 Wytrzymałość na działanie promieniowania UV			Wymagania odnośnie normy produktowej zostały spełnione.
10.2.5 Podnoszenia			Nie dotyczy, ponieważ należy ocenić całą szafę sterowniczą.
10.2.6 Kontrola odporności na uderzenia			Nie dotyczy, ponieważ należy ocenić całą szafę sterowniczą.
10.2.7 Napisy			Wymagania odnośnie normy produktowej zostały spełnione.
10.3 Stopień ochrony powłok			Nie dotyczy, ponieważ należy ocenić całą szafę sterowniczą.
10.4 Odstępy izolacyjne powietrzne i prądów pełzających			Wymagania odnośnie normy produktowej zostały spełnione.
10.5 Ochrona przed porażeniem elektrycznym			Nie dotyczy, ponieważ należy ocenić całą szafę sterowniczą.
10.6 Montaż elementów eksploatacyjnych			Nie dotyczy, ponieważ należy ocenić całą szafę sterowniczą.
10.7 Wewnętrzne obwody prądowe i połączenia			Należy do zakresu odpowiedzialności wykonawcy szafy sterowniczej.
10.8 Przyłącza przewodów wchodzących z zewnątrz			Należy do zakresu odpowiedzialności wykonawcy szafy sterowniczej.
10.9 Właściwości izolacji			
10.9.2 Wytrzymałość elektryczna o częstotliwości roboczej			Należy do zakresu odpowiedzialności wykonawcy szafy sterowniczej.
10.9.3 Odporność na napięcie udarowe			Należy do zakresu odpowiedzialności wykonawcy szafy sterowniczej.
10.9.4 Sprawdzanie powłok z materiału izolacyjnego			Należy do zakresu odpowiedzialności wykonawcy szafy sterowniczej.
10.10 Nagrzanie			Oszacowanie nagrzania należy do zakresu odpowiedzialności wykonawcy szafy sterowniczej. Eator dostarczy danych na temat straty mocy aparatów.
10.11 Odporność na zwarcia			Należy do zakresu odpowiedzialności wykonawcy szafy sterowniczej. Przestrzegać wytycznych odnośnie aparatów łączeniowych.
10.12 Kompatybilność elektromagnetyczna			Należy do zakresu odpowiedzialności wykonawcy szafy sterowniczej. Przestrzegać wytycznych odnośnie aparatów łączeniowych.
10.13 Działanie mechaniczne			Spełnienie wymagań w aparacie jest jednoznaczne z przestrzeganiem instrukcji montażu (IL).

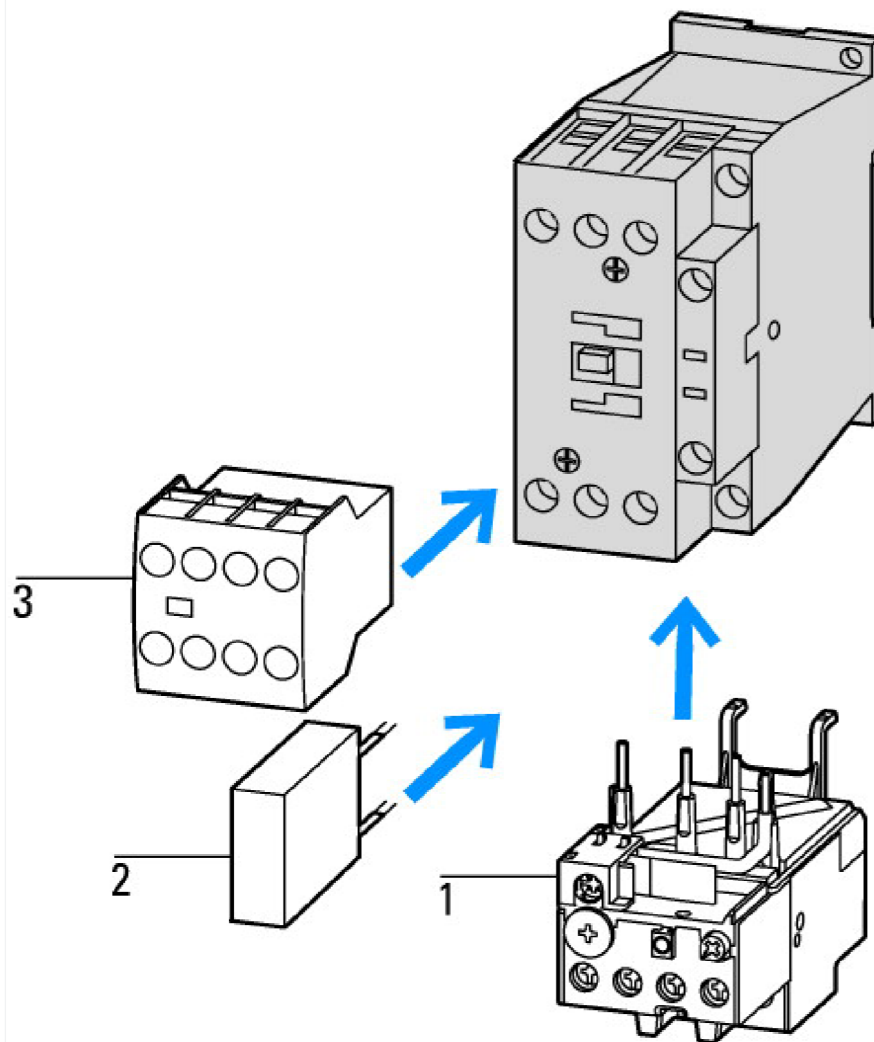
Dane techniczne zgodne z ETIM 7.0

Urządzenia niskonapięciowe (EG000017) / Stycznik AC (EC000066)			
Elektrotechnika, automatyzacja i technologia / Rozdzielnice niskonapięciowe / Stycznik (niskie napięcie) / Stycznik mocy (eci@ss10.0.1-27-37-10-03 [AAB718015])			
Znamionowe napięcie sterowania U_s dla AC 50 Hz		V	24 - 24
Znamionowe napięcie sterowania U_s dla AC 60 Hz		V	24 - 24
Znamionowe napięcie sterowania U_s dla DC		V	0 - 0
Rodzaj napięcia sterowania			AC
Znamionowy prąd pracy I_e dla AC-1, 400 V		A	60
Znamionowy prąd pracy I_e dla AC-3, 400 V		A	40
Znamionowa moc pracy dla AC-3, 400 V		kW	18.5
Znamionowy prąd pracy dla AC-4, 400 V		A	18
Znamionowa moc pracy dla AC-4, 400 V		kW	9
Znamionowa moc pracy NEMA		kW	22
Wersja modułowa			Nie
Liczba styków pomocniczych zwrotnych			0
Liczba styków pomocniczych rozwiernych			0
Rodzaj podłączenia styków głównych			Połączenie śrubowe
Liczba styków głównych rozwiernych			0

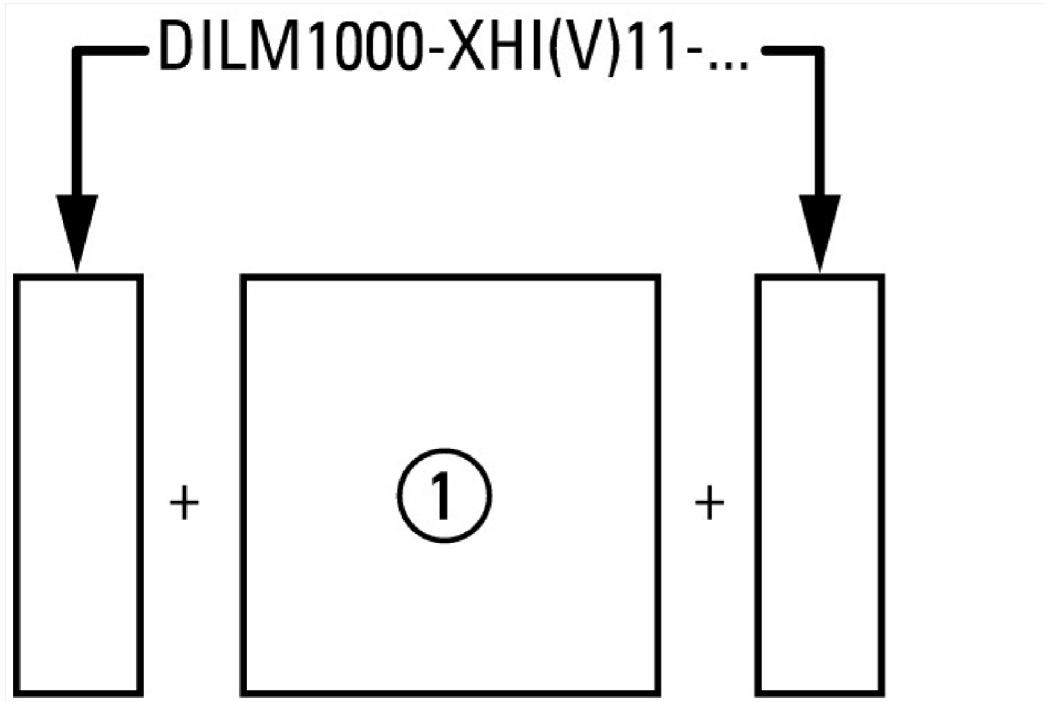
Aprobaty

Product Standards	IEC/EN 60947-4-1; UL 60947-4-1; CSA - C22.2 No. 60947-4-1-14; CE marking
UL File No.	E29096
UL Category Control No.	NLDX
CSA File No.	012528
CSA Class No.	2411-03, 3211-04
North America Certification	UL listed, CSA certified
Specially designed for North America	No

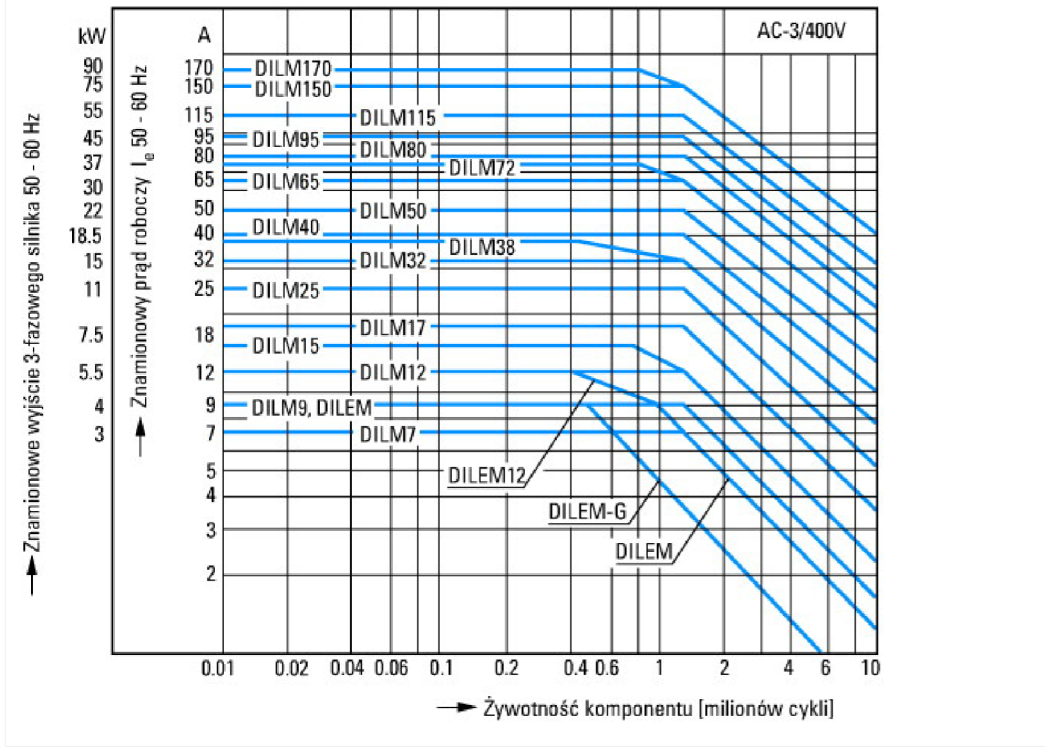
Krzywe charakterystyki



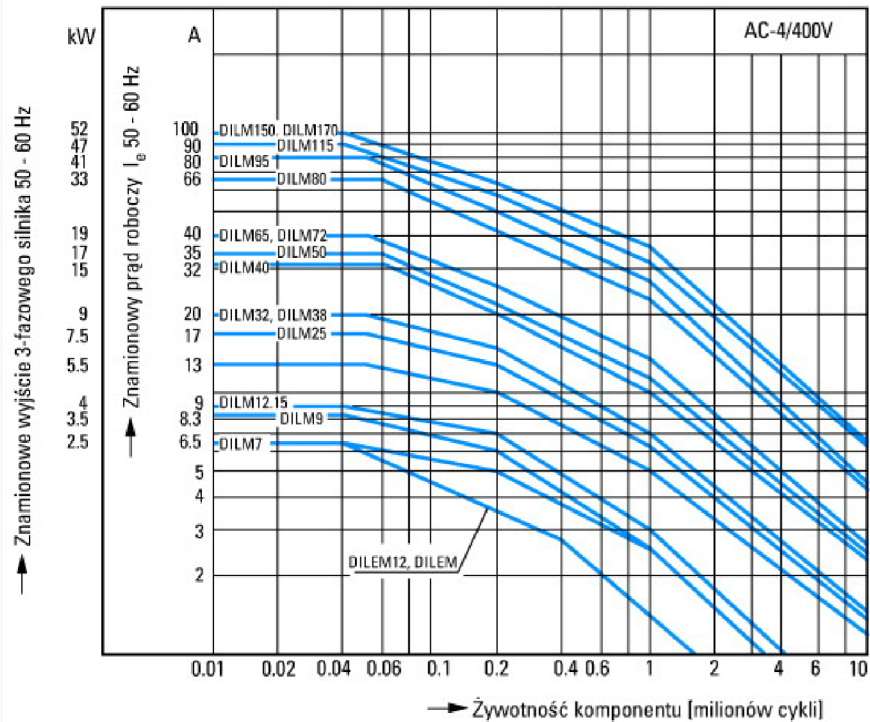
- 1: Ochronny przełącznik silnikowy
- 2: Układ ochronny
- 3: Moduły wyłącznika pomocniczego



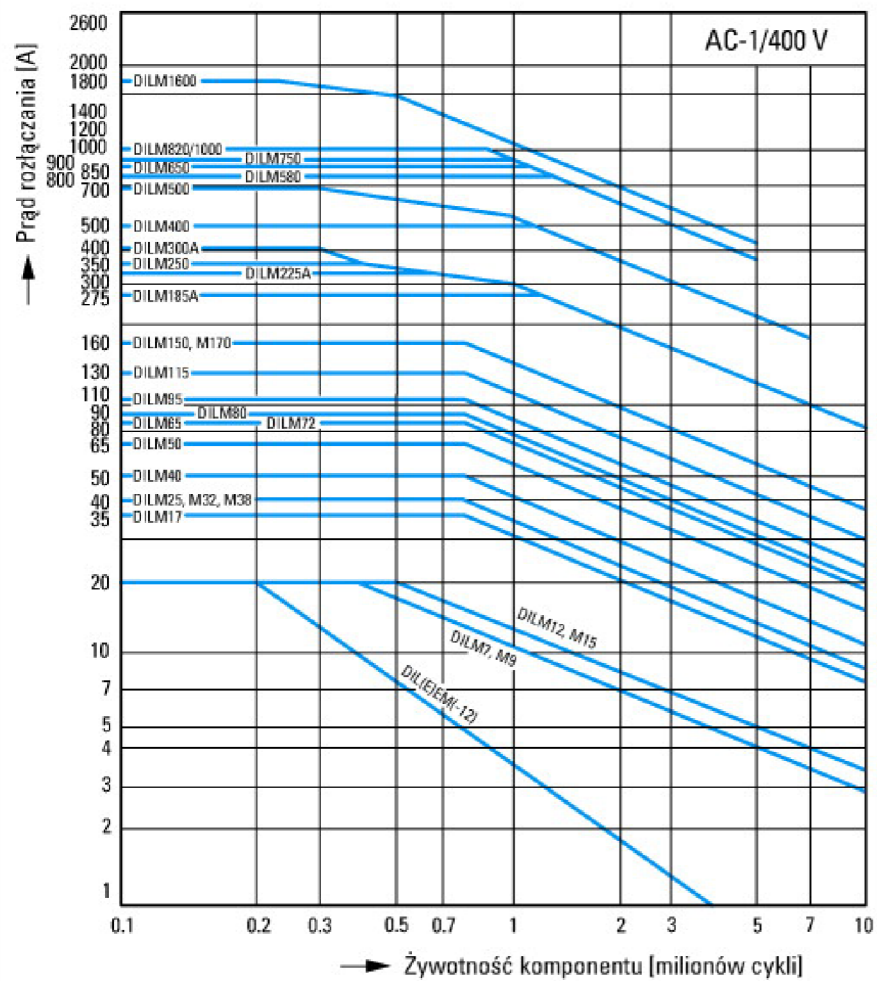
boczne: 2 x DILM1000-XHI(V)11-SI; w obudowie: 1 x DILM150-XHIA11
 boczne: 2 x DILM1000-XHI(V)11-SA; w obudowie: 1 x DILM150-XHI (2-stykowe)
 boczne: 1 x DILM1000-XHI(V)11-SI; w obudowie: 1 x DILM150-XHIA22
 boczne: 1 x DILM1000-XHI(V)11-SA; w obudowie: 1 x DILM150-XHI (4-stykowe)



Silniki klatkowe
 Identyfikator produktu
 Włączanie: podczas zatrzymania
 Wyłączenie: podczas pracy
 Elektryczna nazwa skrótowa
 Włączanie: do 6 × prąd znamionowy silnika
 Wyłączenie: do 1 × prąd znamionowy silnika
 Kategoria użytkowa
 100 % AC-3
 Typowe zastosowania
 Sprężarki
 Wyciągi
 Mieszadła
 Pompy
 Ruchome schody
 Mieszadła
 Wentylator
 Taśmy transportowe
 Wirówki
 Kłapki
 Elewatory
 Instalacje klimatyzacyjne
 Napędy ogólne maszyn do obróbki i przetwarzania drewna



Trudne warunki pracy łączeniowej
 Silniki klatkowe
 Identyfikator produktu
 Impulsowanie, hamulce przeciwwprądowe, tryb nawrotny
 Elektryczna nazwa skrótowa
 Włączanie: do 6 × prąd znamionowy silnika
 Wyłączenie: do 6 × prąd znamionowy silnika
 Kategoria użytkowa
 100 % AC-4
 Typowe zastosowania
 Maszyny poligraficzne
 Ciągarki do drutu
 Wirówki
 Napędy specjalne maszyny do obróbki i przetwarzania drewna



Warunki łączenia dla niesilnikowego odbiornika 3-biegunowego, 4-biegunowego

Identyfikator produktu

Obciążenie nieindukcyjne lub słabo indukcyjne

Elektryczna nazwa skrótowa

Włączanie: 1 x prąd znamionowy

Wylączenie: 1 x prąd znamionowy

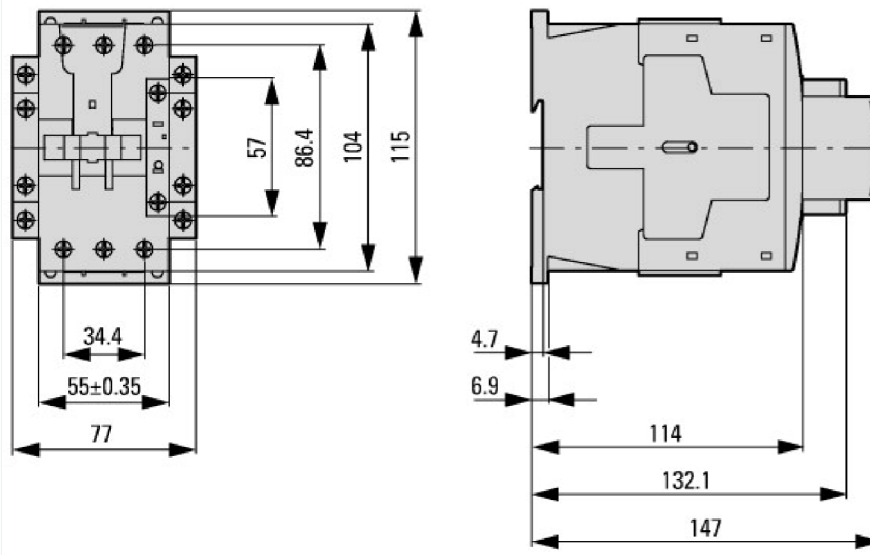
Kategoria użytkowa

100 % AC-1

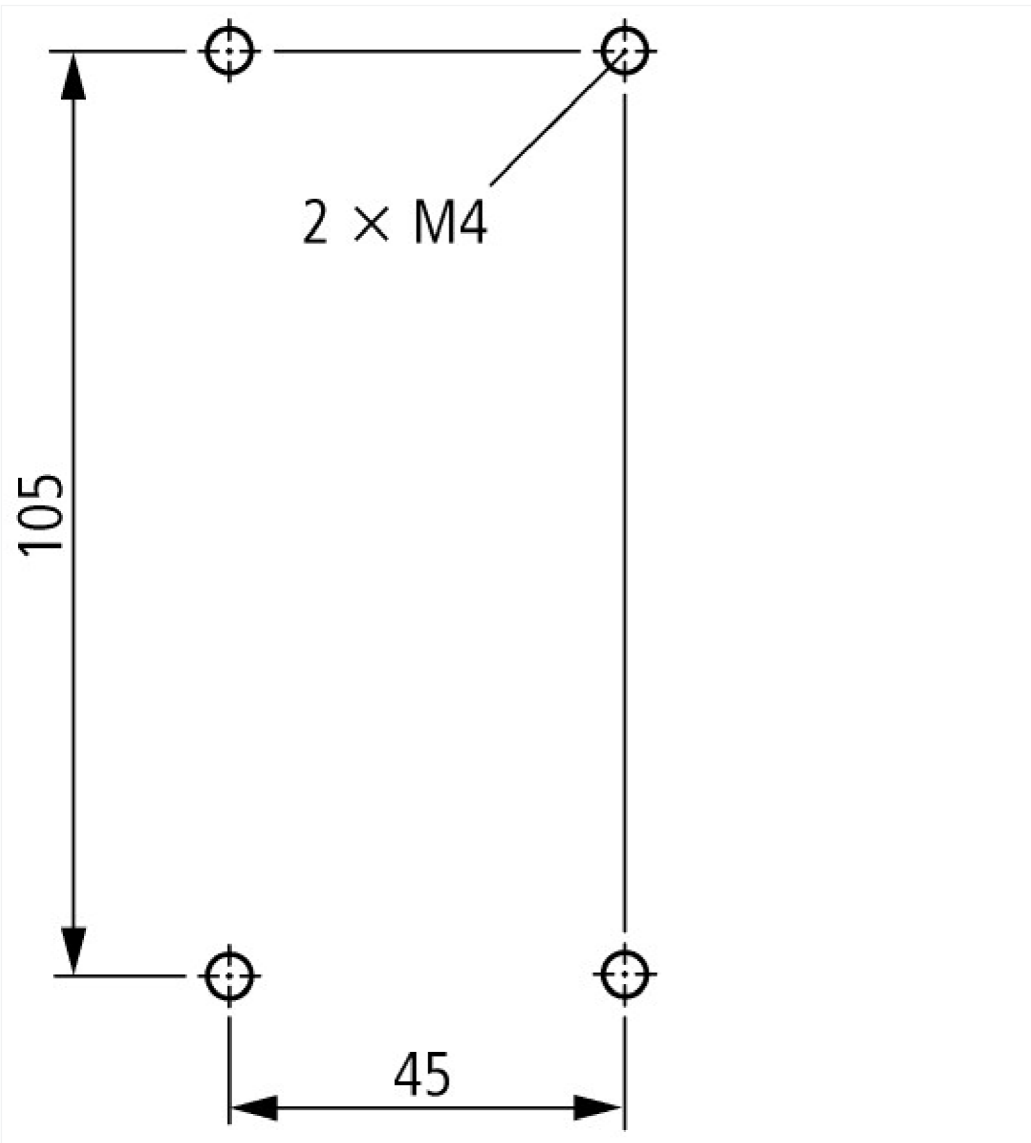
Typowe zastosowania

Ogrzewanie elektryczne

Wymiary



Styczniki z modulem wyłącznika pomocniczego



odstęp boczny od części uziemionych: 6 mm

DILM40...DILM72
 DILMC40...DILMC85
 DILMF40...DILMF65

Pozostałe informacje o produkcie (łącza)

Motorstarter und „Special Purpose Ratings“ für den Nordamerikanischen Markt	http://www.eaton.eu/ecm/groups/public/@pub/@europe/@electrical/documents/content/pct_3258146_de.pdf
Aparaty łączeniowe do instalacji kompensowania mocy biernej	http://www.moeller.net/binary/ver_techpapers/ver934de.pdf
X-Start - efektywny montaż i niezawodne okablowanie nowoczesnych aparatów łączeniowych	http://www.moeller.net/binary/ver_techpapers/ver938de.pdf
Spiegelkontakte für hochverlässliche Informationen zu sicherheitsbezogenen Steuerfunktionen	http://www.moeller.net/binary/ver_techpapers/ver944de.pdf
Einfluss der Kabelkapazität von langen Steuerleitungen auf die Betätigung von Schützen	http://www.moeller.net/binary/ver_techpapers/ver949de.pdf
Schaltgeräte für Beleuchtungsanlagen	http://www.moeller.net/binary/ver_techpapers/ver955de.pdf

Mit mechanischen Hilfskontakten normenkonform und funktionssicher projektieren	http://www.moeller.net/binary/ver_techpapers/ver956de.pdf
Das Zusammenwirken von Leistungsschützen mit SPSEN	http://www.moeller.net/binary/ver_techpapers/ver957de.pdf
Sammelschienenadapter für die rationelle Motorstartermontage - jetzt auch für Nordamerika -	http://www.moeller.net/binary/ver_techpapers/ver960de.pdf