

Wyłącznik silnikowy, 3b, Ir=1-1.6A

Typ PKZM01-1,6
 Catalog No. 278480
 Alternate Catalog No. XTPB1P6BC1

Program dostaw

Asortyment			Wyłącznik silnikowy PKZM01 do 25 A z uruchamianiem przyciskiem
Funkcja podstawowa			ochrona silnika
Wskaźówka			Odpowiedni również do silników klasy wydajności energetycznej IE3.
Sposób podłączenia			Zaciski śrubowe
Diagram łączenia			
maks. moc znamionowa			
AC-3			
220 V 230 V 240 V	P	kW	0.25
380 V 400 V 415 V	P	kW	0.55
440 V	P	kW	0.55
500 V	P	kW	0.75
660 V 690 V	P	kW	1.1
Pomiarowy prąd stały	I_u	A	1.6
Zakres nastawczy			
Wyzwalacz przeciążeniowy	I_r	A	1 - 1.6
Wyzwalacz zwarciovowy			
max.	I_{rm}	A	24.8
Wrażliwość na brak fazy			IEC/EN 60947-4-1, VDE 0660 część 102
Uwagi Wyzwalacz przeciążeniowy: klasa wyzwalenia 10 A Możliwy montaż zatrzaskowy na szynie montażowej typu D, zgodnej z normą IEC/EN 60715, o wysokości od 7,5 do 15 mm.			

Dane Techniczne

Dane ogólne

Normy i przepisy			IEC/EN 60947, VDE 0660, UL, CSA
Wytrzymałość klimatyczna			Klimat wilgotny/ciepły, stały, wg IEC 60068-2-78 Klimat wilgotny/ciepły, zmienny, wg IEC 60068-2-30
Temperatura otoczenia			
Przechowywanie		°C	- 40 - 80
otwarte		°C	- 25 - +55
zabudowany		°C	- 25 - 40
Położenie montażowe			
Kierunek zasilania energią			dowolne, zgodnie z wymaganiami
stopień ochrony			

Aparat		IP20
Zaciski		IP00
Zabezpieczenie przed dotknięciem w wypadku pionowego dotknięcia od przodu (EN 50274)		zabezpieczenie przed dotknięciem palcem
Wytrzymałość uderowa mechaniczna w czasie trwania uderu półsinus 10 ms według IEC 60068-2-27	g	25
Wysokość ustawienia	m	maks. 2000
Przekrój doprowadzeń głównego przewodu		
Zaciski śrubowe		
przewód pojedynczy	mm ²	1 x (1 - 6) 2 x (1 - 6)
drobnożyłowe z końcówkami żył wg DIN 46228	mm ²	1 x (1 - 6) 2 x (1 - 6)
Drut lub linka	AWG	18 - 10
Odcinek przewodu bez izolacji	mm	10
Moment dokręcenia śrub połączeniowych		
Półprzewodnik	Nm	1.7

Główne tory prądowe

Odporność na udar napięciowy	U_{imp}	V AC	6000
Kategoria przepięciowa / stopień zanieczyszczenia			III/3
Znamionowe napięcie pracy	U_e	V AC	690
Znamionowy prąd roboczy = Znamionowy prąd pracy	$I_u = I_e$	A	1.6
częstotliwość znamionowa	f	Hz	40 - 60
straty ciepła (3-biegunowe nagrzanie do temp. roboczej)		W	5,36
Impedancja na biegun		mΩ	700
Trwałość, mechaniczna	cykle łączenia	$\times 10^6$	0.05
Trwałość, elektryczna (AC-3 przy 400 V)			
Trwałość, elektryczna	cykle łączenia	$\times 10^6$	> 0.05
max. częstotliwość załączania		S/h	25
odporność na zwarcia			
DC			
Odporność na zwarcia		kA	60
Wskaźówka			do 250 V
Zdolność łączeniowa silnika			
AC-3 (do 690 V)		A	1.6
DC-5 (do 250 V)		A	1,6 (3 styki połączone szeregowo)

Wyzwalacz

Kompensacja temperatury			
zgodnie z IEC/EN 60947, VDE 0660		°C	- 5 ... 40
Zakres pracy		°C	- 25 ... 55
Błąd szcztkowy kompensacji temperatury do T > 40°C			± 0.25 %/K
Zakres nastaw wyzwalacza przeciążeniowego		$\times I_u$	0.6 - 1
Wyzwalacz zwarciov			Aparat podstawowy, ustawiony na stałe: 15,5 x I_u
Tolerancja wyzwalacza zwarciovego			± 20%
Wrażliwość na brak fazy			IEC/EN 60947-4-1, VDE 0660 część 102

Atestowane parametry mocy

Zdolność łączeniowa			
maksymalna moc silnika			
3-fazowe			
200 V		HP	Hinweis: Motorleistung in diesem Bereich nach Bemessungsstrom berechnen. Angegebene Werte nach NEC Table 430-150
208 V			
230 V		HP	Hinweis: Motorleistung in diesem Bereich nach Bemessungsstrom berechnen. Angegebene Werte nach NEC Table 430-150
240 V			
460 V		HP	0.75
480 V			
575 V		HP	0.75
600 V			
1-fazowe			
230 V		HP	0.1

240 V			
Short Circuit Current Rating, Ochrona grupowa		SCCR	
600 V High Fault			
SCCR (bezpiecznik)		kA	50
maks. bezpiecznik		A	600
SCCR (CB)		kA	50
maks. CB		A	600

Świadectwo typu zgodnie z IEC/EN 61439

Dane techniczne dla zaświadczenia rodzaju konstrukcji			
Znamienny prąd pracy do podania straty mocy	I_n	A	1.6
Strata mocy na biegun, w zależności od prądu	P_{vid}	W	1.79
Strata mocy elementu eksploatacyjnego, w zależności od prądu	P_{vid}	W	5.36
Strata mocy statyczna, niezależnie od prądu	P_{vs}	W	0
Zdolność oddawania straty mocy	P_{ve}	W	0
Robocza temperatura otoczenia min.		°C	-25
Robocza temperatura otoczenia maks.		°C	55
Certyfikat konstrukcji IEC/EN 61439			
10.2 Wytrzymałość materiałów i części			
10.2.2 Odporność na korozję			Wymagania odnośnie normy produktowej zostały spełnione.
10.2.3.1 Wytrzymałość cieplna powłoki			Wymagania odnośnie normy produktowej zostały spełnione.
10.2.3.2 Rezystancja materiału izolacyjnego przy normalnym ciepłe			Wymagania odnośnie normy produktowej zostały spełnione.
10.2.3.3 Rezystancja materiału izolacyjnego przy nietypowym ciepłe			Wymagania odnośnie normy produktowej zostały spełnione.
10.2.4 Wytrzymałość na działanie promieniowania UV			Wymagania odnośnie normy produktowej zostały spełnione.
10.2.5 Podnoszenie			Nie dotyczy, ponieważ należy ocenić całą szafę sterowniczą.
10.2.6 Kontrola odporności na uderzenia			Nie dotyczy, ponieważ należy ocenić całą szafę sterowniczą.
10.2.7 Napisy			Wymagania odnośnie normy produktowej zostały spełnione.
10.3 Stopień ochrony powłok			Nie dotyczy, ponieważ należy ocenić całą szafę sterowniczą.
10.4 Odstępy izolacyjne powietrzne i prądów pełzających			Wymagania odnośnie normy produktowej zostały spełnione.
10.5 Ochrona przed porażeniem elektrycznym			Nie dotyczy, ponieważ należy ocenić całą szafę sterowniczą.
10.6 Montaż elementów eksploatacyjnych			Nie dotyczy, ponieważ należy ocenić całą szafę sterowniczą.
10.7 Wewnętrzne obwody prądowe i połączenia			Należy do zakresu odpowiedzialności wykonawcy szafy sterowniczej.
10.8 Przyłącza przewodów wchodzących z zewnątrz			Należy do zakresu odpowiedzialności wykonawcy szafy sterowniczej.
10.9 Właściwości izolacji			
10.9.2 Wytrzymałość elektryczna o częstotliwości roboczej			Należy do zakresu odpowiedzialności wykonawcy szafy sterowniczej.
10.9.3 Odporność na napięcie udarowe			Należy do zakresu odpowiedzialności wykonawcy szafy sterowniczej.
10.9.4 Sprawdzanie powłok z materiału izolacyjnego			Należy do zakresu odpowiedzialności wykonawcy szafy sterowniczej.
10.10 Nagrzanie			Oszacowanie nagrzania należy do zakresu odpowiedzialności wykonawcy szafy sterowniczej. Eator dostarczy danych na temat straty mocy aparatów.
10.11 Odporność na zwarcia			Należy do zakresu odpowiedzialności wykonawcy szafy sterowniczej. Przestrzegać wytycznych odnośnie aparatów łączeniowych.
10.12 Kompatybilność elektromagnetyczna			Należy do zakresu odpowiedzialności wykonawcy szafy sterowniczej. Przestrzegać wytycznych odnośnie aparatów łączeniowych.
10.13 Działanie mechaniczne			Spełnienie wymagań w aparacie jest jednoznaczne z przestrzeganiem instrukcji montażu (IL).

Dane techniczne zgodne z ETIM 7.0

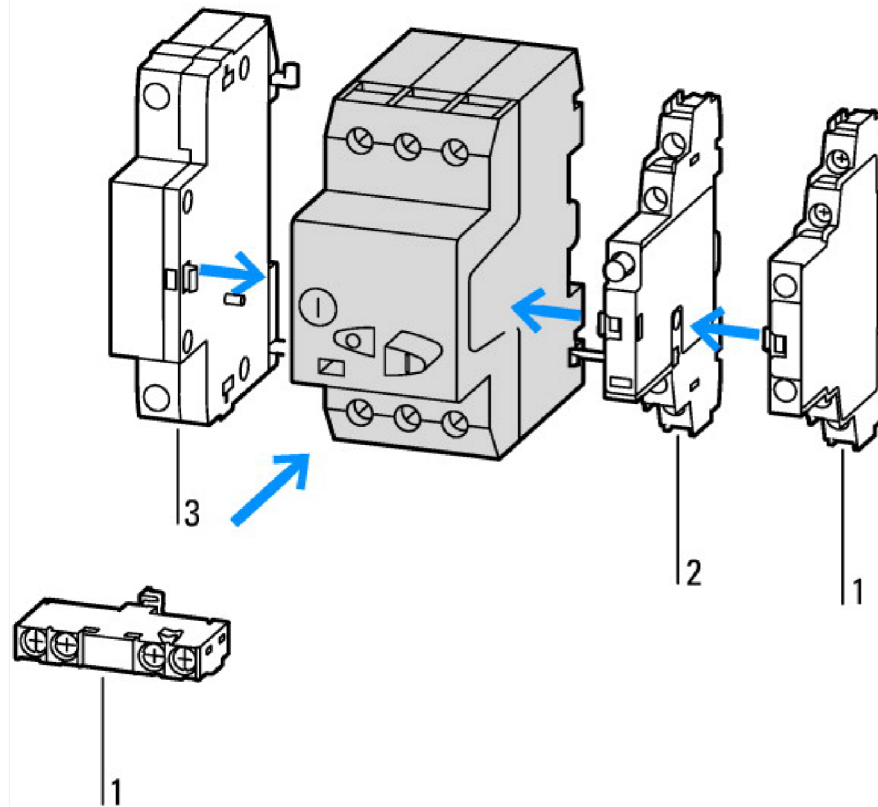
Urządzenia niskonapięciowe (EG00017) / Włłącznik silnikowy (EC000074)			
Elektrotechnika, automatyzacja i technologie / Rozdzielnice niskonapięciowe / Włłącznik mocy, odłłącznik mocy (niskie napięcie) / Włłącznik ochronny silnika (ecl@ss10.0.1-27-37-04-01 [AG2529016])			
Zakres nastawy wyzwalacza przeciążeniowego		A	1 - 1.6
Zakres nastawy wyzwalacza zwarciovego		A	25 - 25
Z zabezpieczeniem termicznym			Tak
Czułość na zanik fazy			Tak
Sposób wyzwalania			Termomagnetyczny
Znamienny napięcie pracy		V	690 - 690
Znamienny prąd ciągły lu		A	1.6

Znamionowa moc pracy dla AC-3, 230 V	kW	0.25
Znamionowa moc pracy dla AC-3, 400 V	kW	0.55
Rodzaj podłączenia styków głównych		Połączenie śrubowe
Rodzaj elementu wykonawczego		Przycisk
Budowa urządzenia		Urządzenie mocowane na stałe
Ze zintegrowanym stykiem pomocniczym		Nie
Ze zintegrowanym wyłączaczem podnapięciowym		Nie
Liczba biegunów		3
Znamionowa zwarciova zdolność łączeniowa Icu przy 400 V, AC	kA	50
Stopień ochrony (IP)		IP20
Wysokość	mm	93
Szerokość	mm	45
Głębokość	mm	90.5

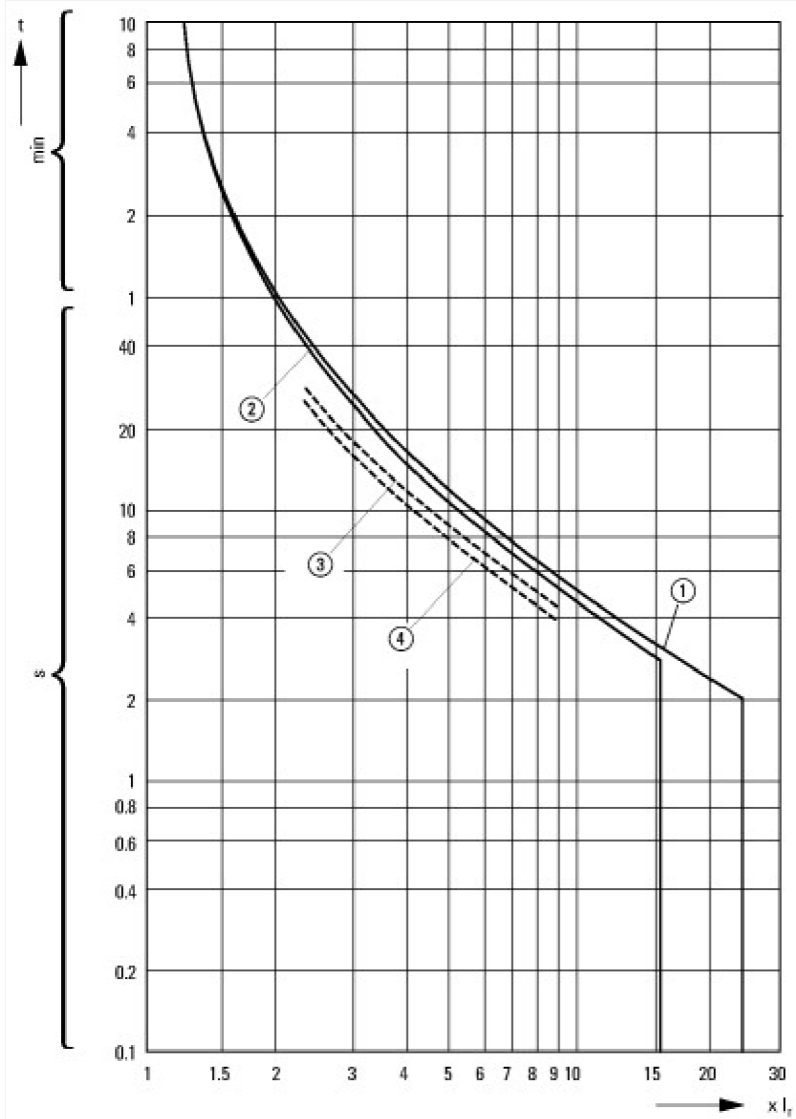
Aprobaty

Product Standards		IEC/EN 60947-4-1; UL 60947-4-1; CSA - C22.2 No. 60947-4-1-14; CE marking
UL File No.		E38332
UL Category Control No.		NLRV
CSA File No.		165628
CSA Class No.		3211-05
North America Certification		UL listed, CSA certified
Specially designed for North America		No
Suitable for		Branch circuit: Manual type E if used with terminal, or suitable for group installations

Krzywe charakterystyki

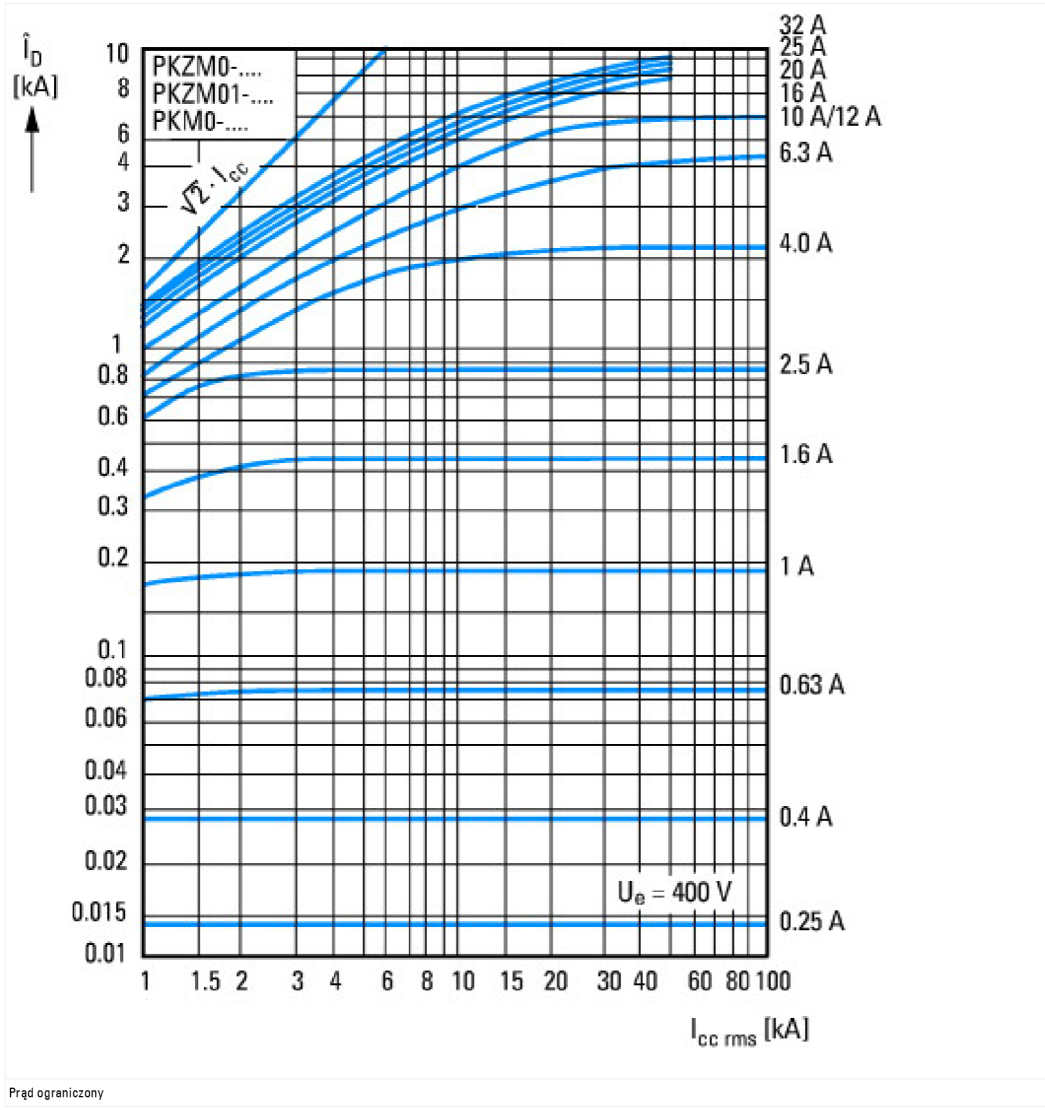


- 1: Standardowy styk pomocniczy
- 2: Styk pomocniczy wskazujący wyzwolenie
- 3: Wyzwalacze wzrostowe, wyzwalacze podnapięciowe

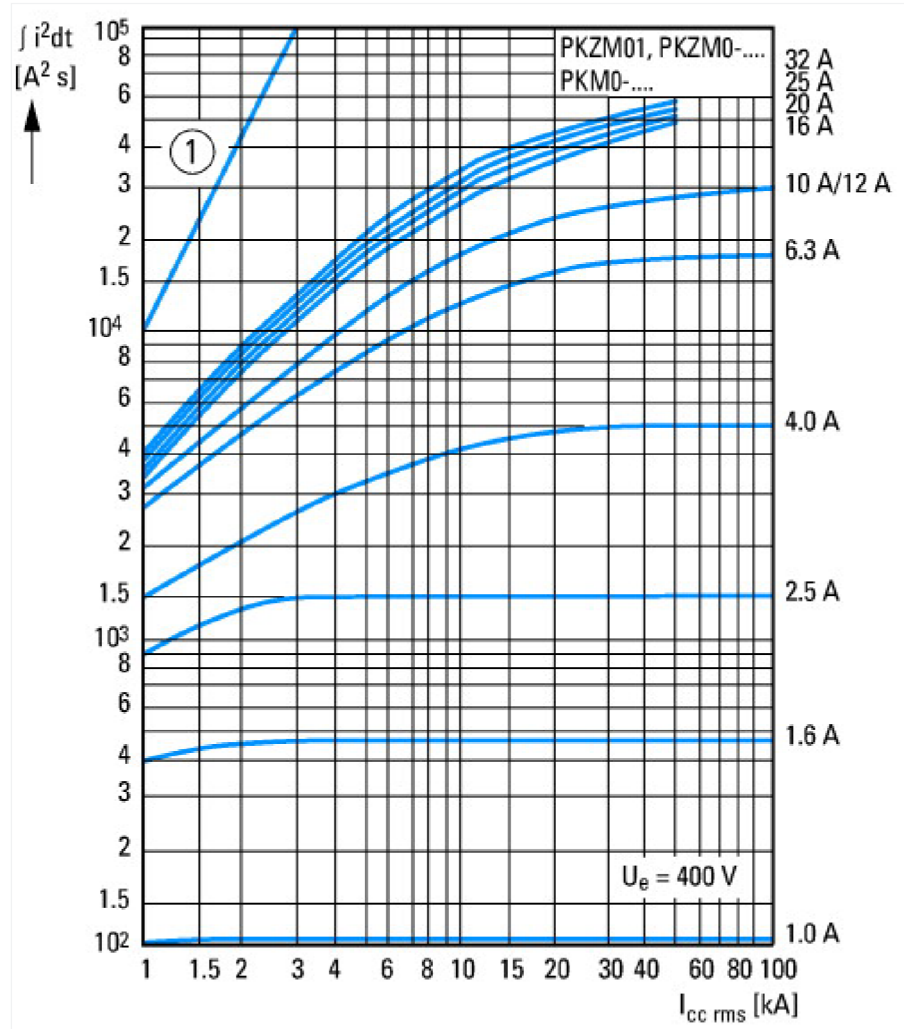


Charakterystyka zadziałania wyłącznika silnikowego PKZM0-..., PKZM01

- 1: Minimalny poziom, trzy fazy
- 2: Maksymalny poziom, trzy fazy
- 3: Minimalny znacznik, dwie fazy
- 4: Najwyższy znacznik, dwie fazy

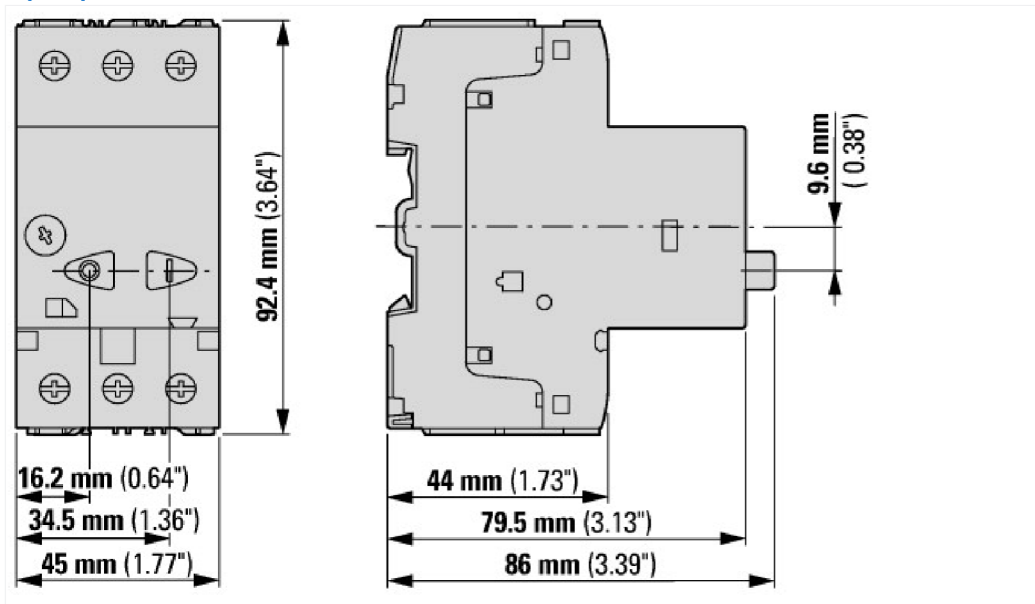


Prąd ograniczony



① 1. Półwałek
 Energia przepustowa

Wymiary



Pozostałe informacje o produkcie (łącza)

Schaltvermögen	https://de.ecat.eaton.com/fliip-cat/?edition=MOTCONT1_DE#page_3/45
Motorstarter und „Special Purpose Ratings“ für den Nordamerikanischen Markt	http://www.eaton.eu/ecm/groups/public/@pub/@europe/@electrical/documents/content/pct_3258146_de.pdf
Sammelschienenadapter für die rationale Motorstartermontage - jetzt auch für Nordamerika -	http://www.moeller.net/binary/ver_techpapers/ver960de.pdf