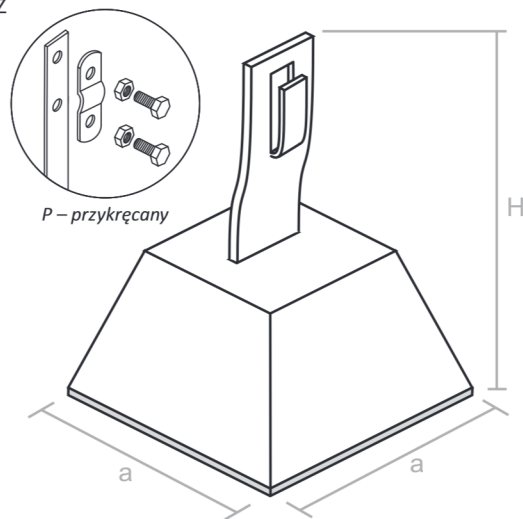


Wspornik betonowy na papie

Służy do prowadzenia drutu odgromowego na dachach płaskich. Mocowany do podłoża poprzez klejenie.



NR KAT.	a	H (mm)	MATERIAŁ
4.02	100	110	Beton/stal ocynk./papa termo.
4.02.P	100	110	Beton/stal ocynk./papa termo.

Produkt spełniający wymagania normy:
- PN-EN 62561-4:2011



P.P.H.U. ELEKTROBUD Tomasz Ratajak

Ul. Powstańców Wielkopolskich 57
62-030 Luboń

Tel/fax 61-8-106-019

tel. kom. 601-56-71-92

e-mail: elektrobud@odgromy.eu

www.odgromy.eu