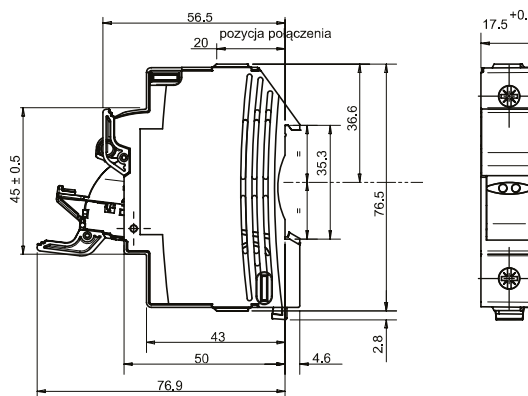
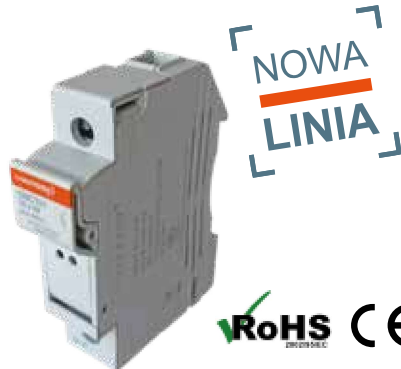


BEZPIECZNIKI gPV DO OCHRONY INSTALACJI PV

HelioProtection® Modulostar® Modułowe gniazda do bezpieczników gPV HP6M oraz HP10M

Gniazda bezpiecznikowe Modulostar HelioProtection® firmy Mersen są dobrze znane na rynku aplikacji dystrybucji mocy niskiego napięcia. Bezpieczniki gPV HelioProtection® zostały specjalnie zaprojektowane do aplikacji PV i bardziej ogólnie do aplikacji DC.

Gniazda są zgodne ze standardami UL 4248-19 i IEC 60269-1 oraz RoHS. Elementy Modulostar HelioProtection® wykonane z tworzyw sztucznych są zgodne z UL 94 V0 do V2 (Yellow Card). Dostępne są dwa modele: z oraz bez wizualnego wskaźnika zadziałania. Jest to wskaźnik świetlny załączający się w przypadku przepalenia wkładki (obwód otwarty). Wskaźnik działa przy napięciu od 220VDC do 1000VDC.



Charakterystyka

- **Przewód:** 1-16mm²(16-6AWG)
- **Śrubokręt:** rekomendowany PZ2 lub płaski 5.5x1mm (maks. średnica 6mm)
- **Maks. moment dokręcenia:** 2Nm (17.7lbs.-in)
- DC20B-IP2X.
- **Temperatura pracy:**
 - 40°C do 70°C podczas operacji
 - 50°C do 90°C bez operacji

LICZBA BIEG.	NUMER KAT.	NUMER REF.	LICZBA MOD. (17.5MM)	OPAK.	WSKAŹNIK
1	CUS101HEL	K1062724	1	12	Nie
1	CUS101HEL	X1062758	1	12	Tak

NAPIĘCIE ZN. Ui DC	NAPIĘCIE IZOLACJI Uimp	PRĄD ZN.	MAKS. STRATY MOCY BEZP.	PRĄD ZN. BEZP.	REK. PRZEKRÓJ PRZEWODU (mm ²)
1000VDC Pollution Degree 2	6kV	32A	3W	≤12	2.5
	6kV	32A	3W	16	2.5
	6kV	32A	3W	20	2.5
	6kV	32A	3W	25	4
	6kV	32A	3W	30-32	6

Rekomendacje

- Nie przełączać pod obciążeniem.
- **Nieizolowane części przewodzące:** preferowany rozkład komponentów zapewniający oddzielne ułożenie potencjałów + oraz -.

Klipsy

NUMER KAT.	OZNACZENIE	WAGA (G)	OPAK.
MR10RESSORTCI	MR10 CI	4.5	200

MR10 CI

